
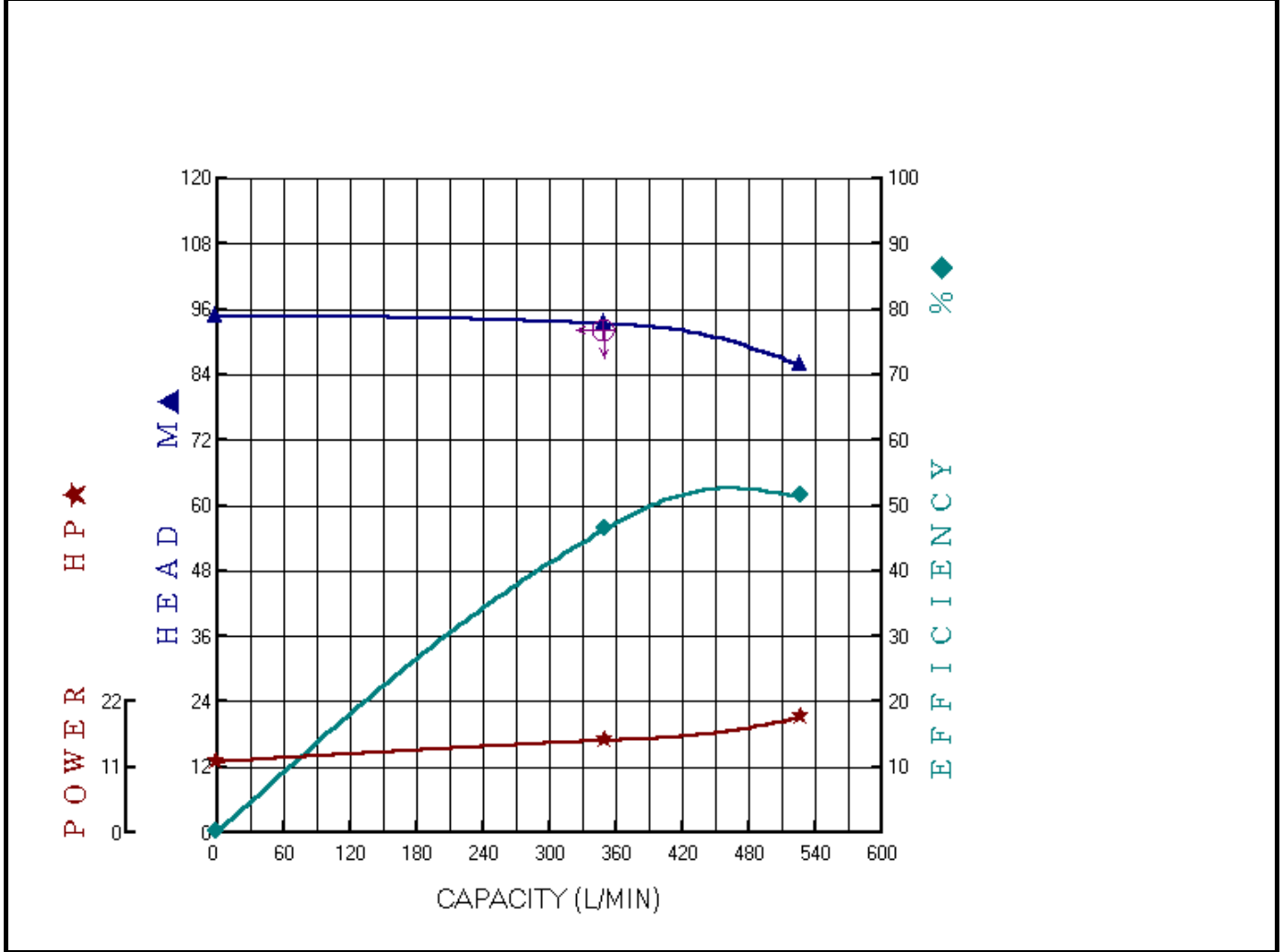


川 源 股 份 有 限 公 司

	固定式消防用加壓離心泵浦 測 試 報 告 FIRE PUMP TEST REPORT			認 可 號 碼 Order No	FP-9204-13
					合 格 判 定 Inspection
機 型 Model	AF-320-100G		額 定 輸 出 Output	20HP	
種 類 Type	單向吸入式離心幫浦		揚 程 Head	93m	
規 格 Specification	3φ x20HPx2Px380Vx4"		流 量 Capacity	350l/min	
			製 造 號 碼 Manu. No.	送審專用	
			機 組 入 口 口 徑 Inlet Dia	100mm	
			機 組 出 口 口 徑 Outlet Dia	100mm	

泵 浦 (Pump)						電 動 機 (Motor)					
序 號	轉 速 Speed	揚 程 Head	流 量 Cap.	水 馬 力 W.HP	效 率 Eff	電 壓 V	電 流 I	功 因 PF	入 力 Input	效 率 Eff.	軸 動 力 BHP
	RPM	M	L/min	HP	%	V	A		HP	%	HP
1	3525	94.8	0	0.00	0.0	380	17.50	0.850	13.12	90.5	11.87
2	3525	93.3	351	7.16	46.4	380	22.30	0.867	17.06	90.5	15.44
3	3525	85.7	528	9.89	51.3	380	27.40	0.882	21.30	90.5	19.28



OK 主管:
OK Approved By

試驗員:
Checked By

試驗日期:
Test Date

表單編號: Q0280

規格: A4

87.09.30 製訂

94/1/12

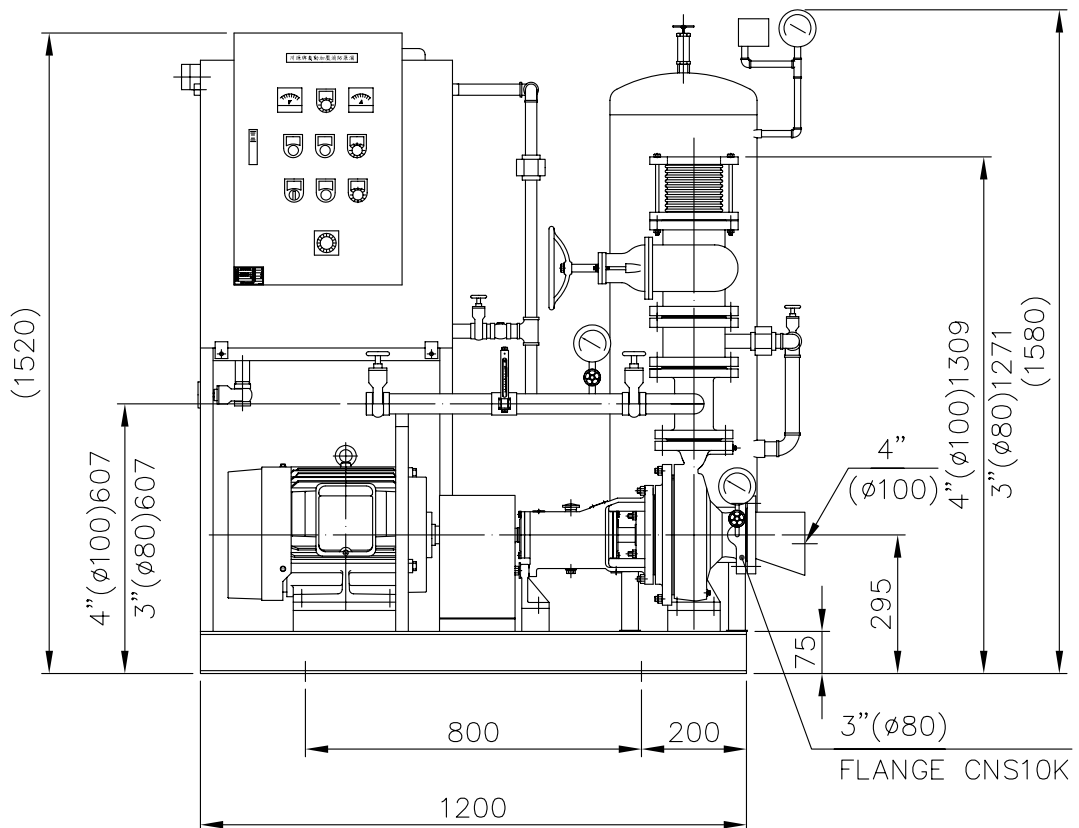
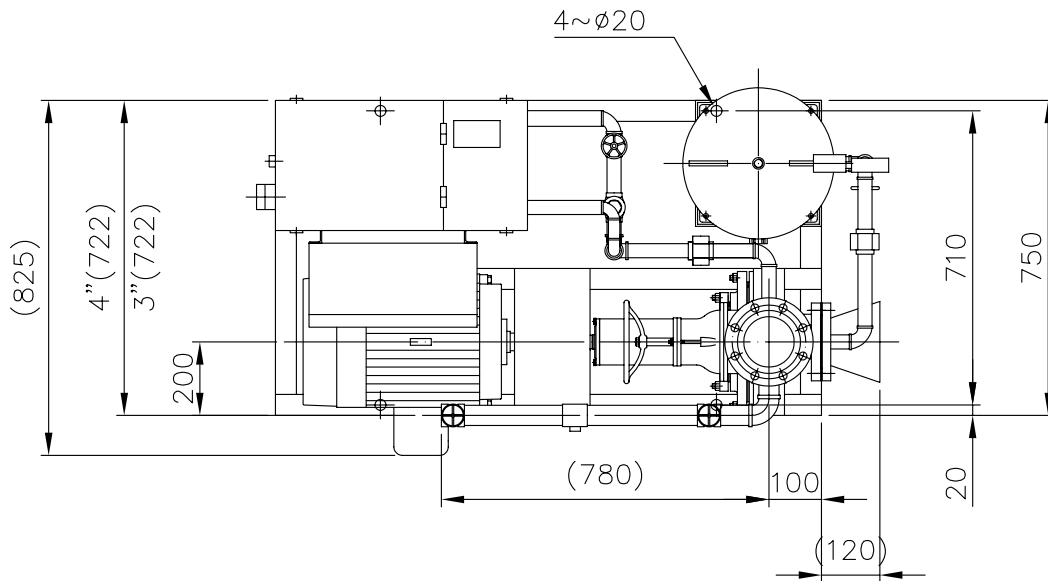


TYPE AF-320-100G

HP 20

DIS 100(80)

POLE-HZ 2-60



主 泵	KI-50-32-250	補 助 泵		認 證 性 能					
馬 達	20HP/2P	流 量 計	40A	揚程(M)	93				
壓力桶	100L	主幹管件標準	CNS10K	流量(L/min)	350				

自動加壓消防機組 FIRE FIGHTING BOOSTER UNITS		川源股份有限公司	DIMENSION	5K2026L4020A4G
---	--	----------	-----------	----------------

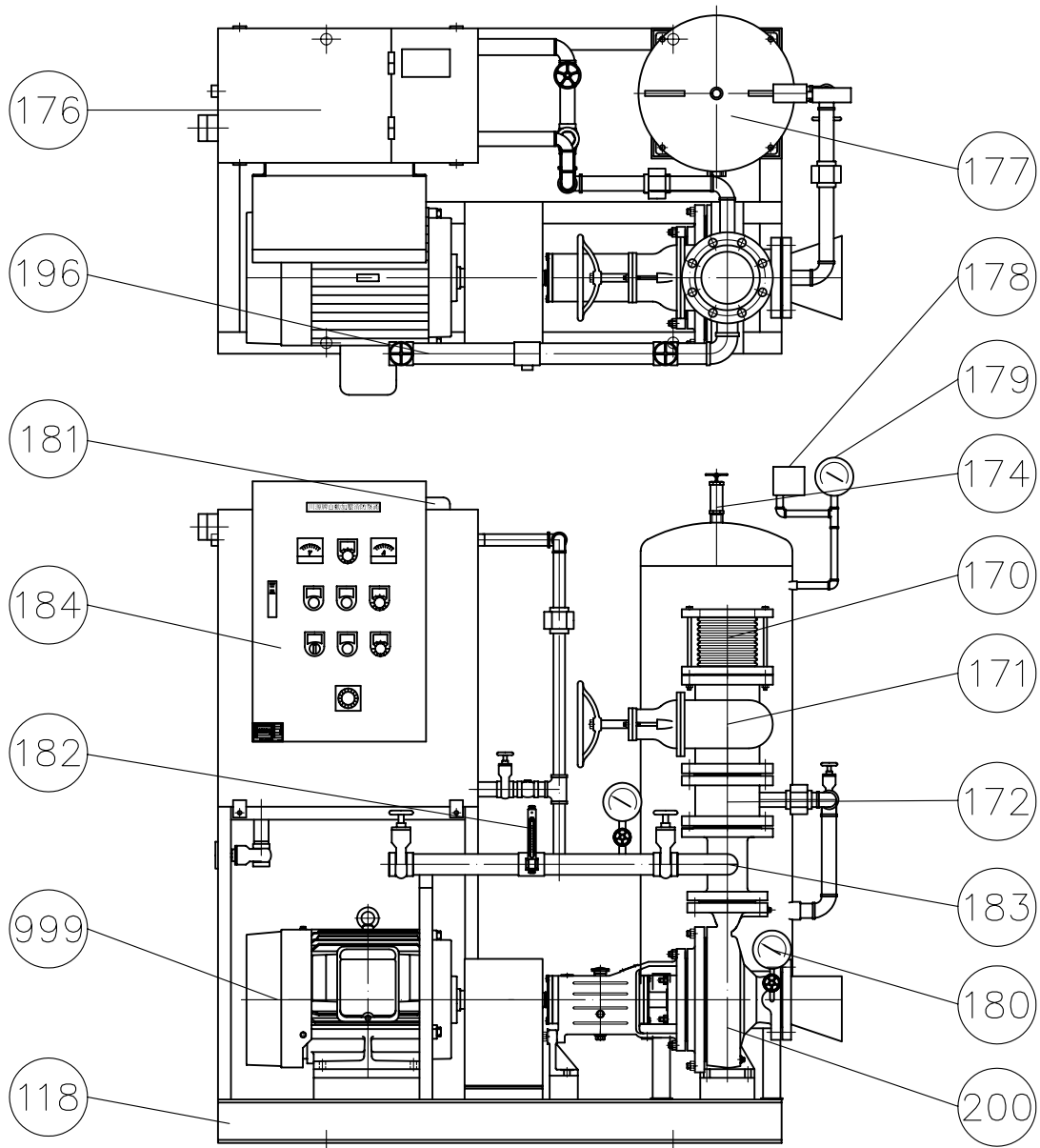


TYPE AF

HP

DIS

POLE-HZ



編號	名稱	材質	編號	名稱	材質
118	機座	SS400	180	連成計	—
170	防震軟管	SUS304	181	水位開關	液位式
171	調整閥	FC200/FCD450	182	流量測試計	—
172	逆止閥	FC200/FCD450	183	管接頭	FC200/FCD450
174	安全閥	—	184	控制箱	SS400
176	輔助水槽	SS400	196	流量測試管	SGP
177	壓力桶	SS400	200	泵浦	FC200/FCD450
178	壓力開關	—	999	馬達	
179	壓力錶	—			

消防泵浦機組
FIRE FIGHTING BOOSTER UNITS

川源股份有限公司 CONSTRUCTION

5K01A-A