
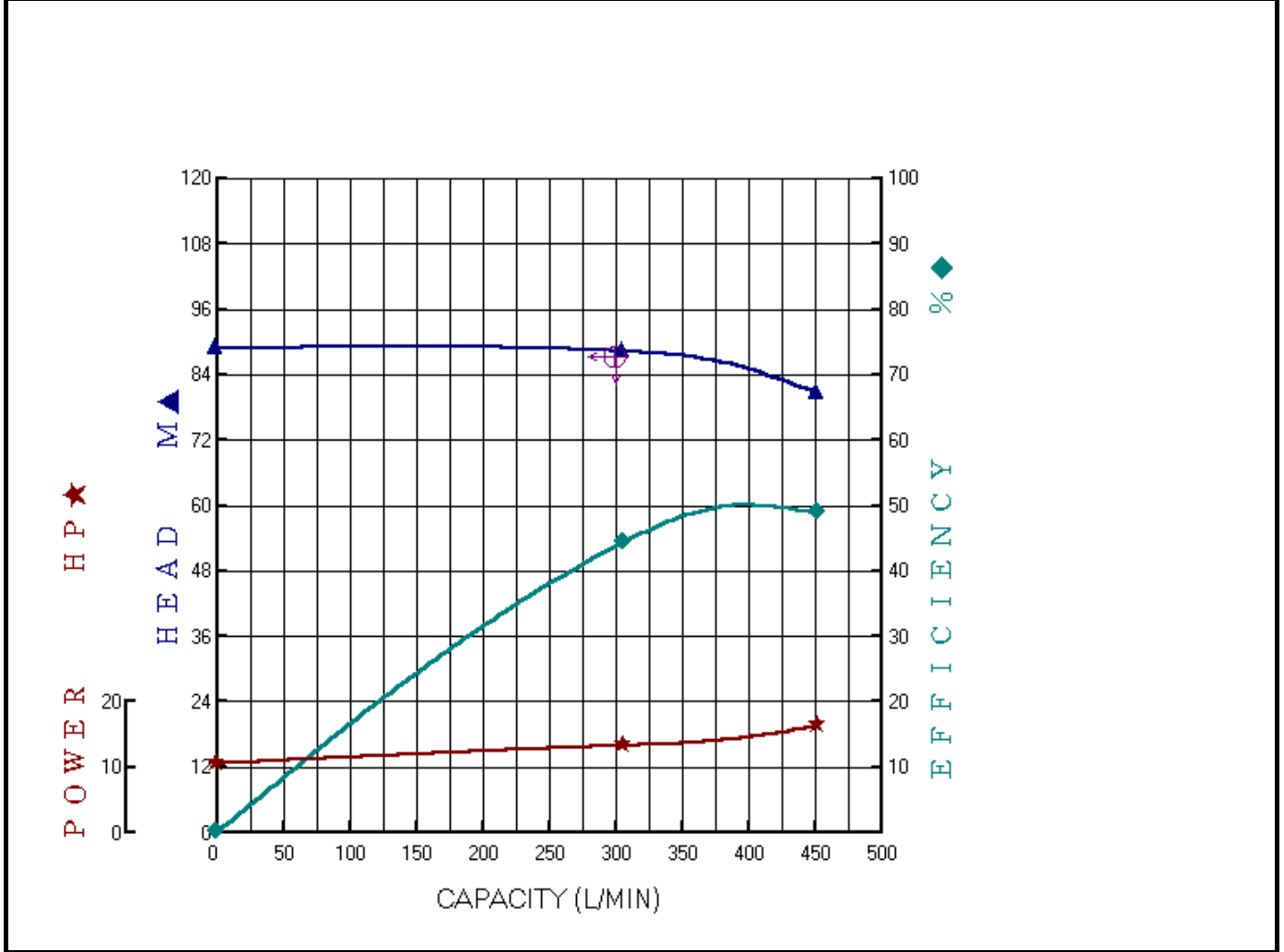


川 源 股 份 有 限 公 司

	固定式消防用加壓離心泵浦 測 試 報 告 FIRE PUMP TEST REPORT			認 可 號 碼 Order No	FP-9204-12
	合 格 判 定 Inspection				OK
機 型 Model	AF-315-100D	額 定 輸 出 Output	15HP	製 造 號 碼 Manu. No.	送 審 專 用
種 類 Type	單向吸入式離心幫浦	揚 程 Head	87m	機 組 入 口 口 徑 Inlet Dia	100mm
規 格 Specification	3φ x 15HP x 2Px 380V x 1-1/4"	流 量 Capacity	300l/min	機 組 出 口 口 徑 Outlet Dia	100mm

序 號	泵 浦 (Pump)					電 動 機 (Motor)					
	轉速	揚程	流量	水馬力	效率	電壓	電流	功因	入力	效率	軸動力
	Speed	Head	Cap.	W.HP	Eff	V	I	PF	Input	Eff.	BHP
	RPM	M	L/min	HP	%	V	A		HP	%	HP
1	3535	88.8	0	0.00	0.0	380	15.79	0.827	11.52	91.5	10.54
2	3535	88.3	306	5.91	44.4	380	19.25	0.856	14.54	91.5	13.30
3	3535	80.7	452	7.97	48.9	380	23.15	0.872	17.81	91.5	16.30



OK 主管:
OK Approved By

試驗員:
Checked By

試驗日期:
Test Date

表單編號: Q0280

規格: A4

87.09.30 製訂

93/11/19

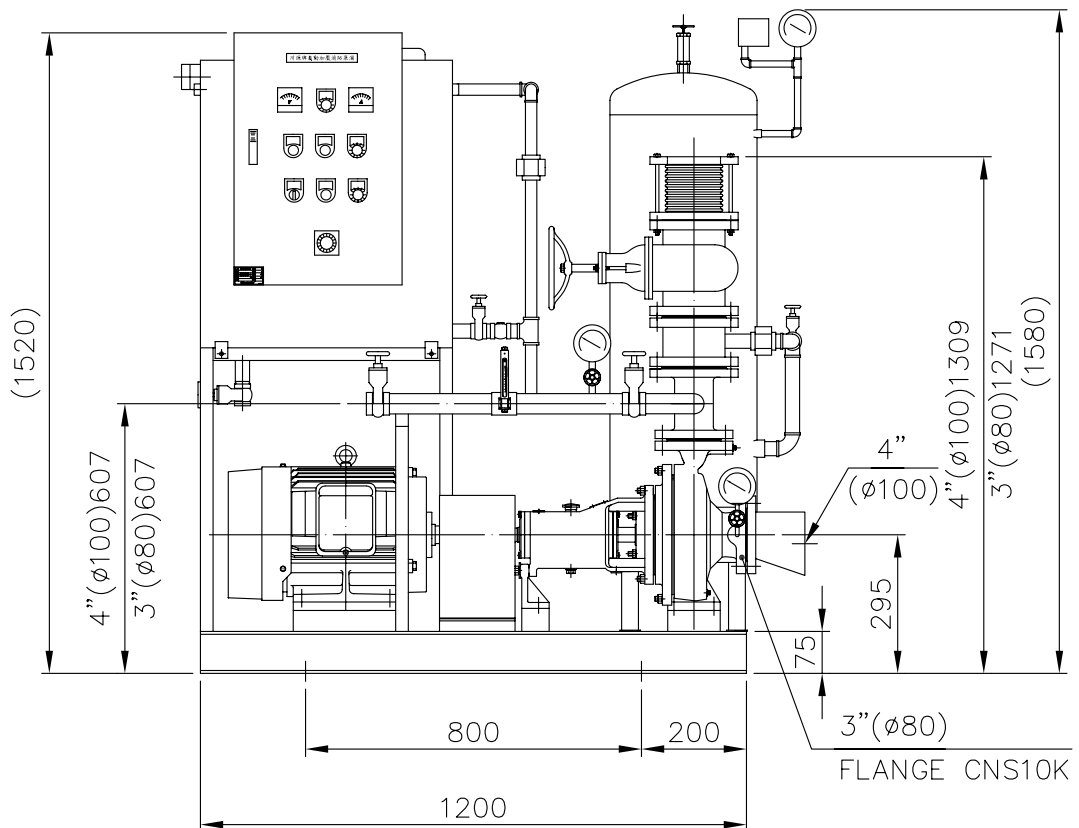
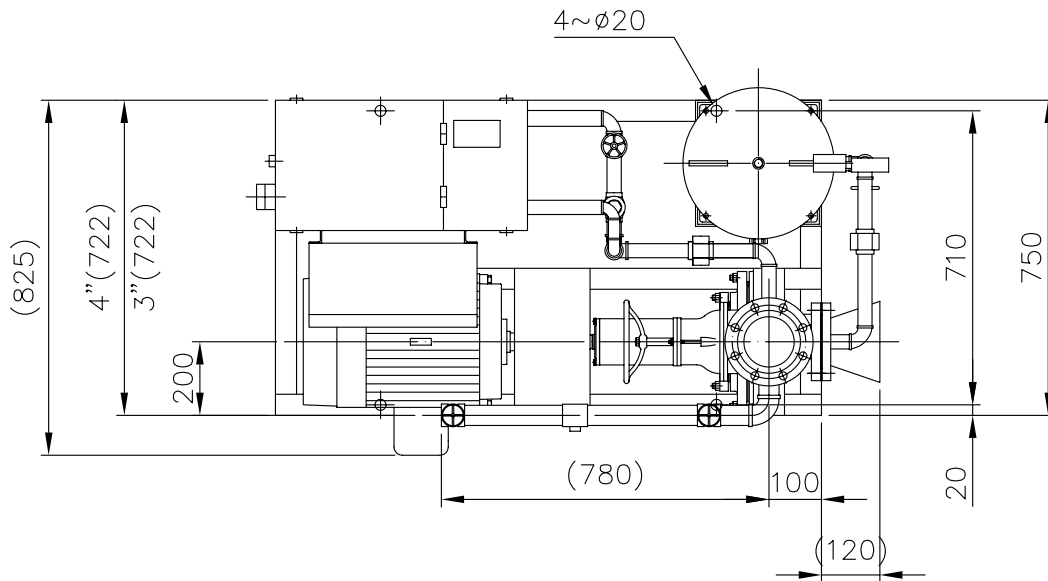


TYPE AF-315-100D

HP 15

DIS 100(80)

POLE-HZ 2-60



主 泵	KI-50-32-250	補 助 泵		認 證 性 能				
馬 達	15HP/2P	流 量 計	40A	揚程(M)	87			
壓力桶	100L	主幹管件標準	CNS10K	流量(L/min)	300			

自動加壓消防機組 FIRE FIGHTING BOOSTER UNITS		川源股份有限公司	DIMENSION	5K1526L4020A4D
---	--	----------	-----------	----------------

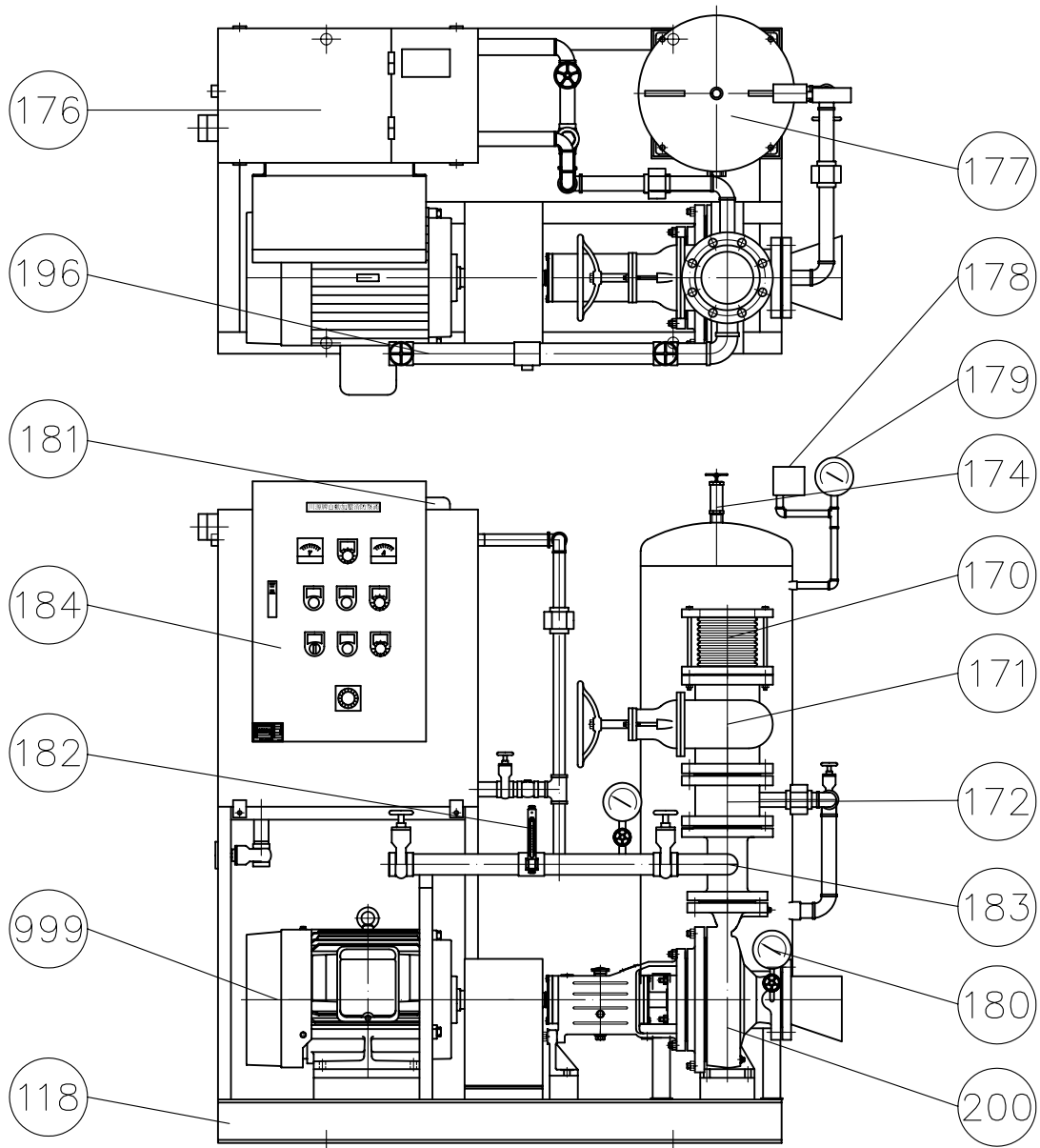


TYPE AF

HP

DIS

POLE-HZ



編號	名稱	材質	編號	名稱	材質
118	機座	SS400	180	連成計	—
170	防震軟管	SUS304	181	水位開關	液位式
171	調整閥	FC200/FCD450	182	流量測試計	—
172	逆止閥	FC200/FCD450	183	管接頭	FC200/FCD450
174	安全閥	—	184	控制箱	SS400
176	輔助水槽	SS400	196	流量測試管	SGP
177	壓力桶	SS400	200	泵浦	FC200/FCD450
178	壓力開關	—	999	馬達	
179	壓力錶	—			

消防泵浦機組
FIRE FIGHTING BOOSTER UNITS

川源股份有限公司 CONSTRUCTION

5K01A-A