
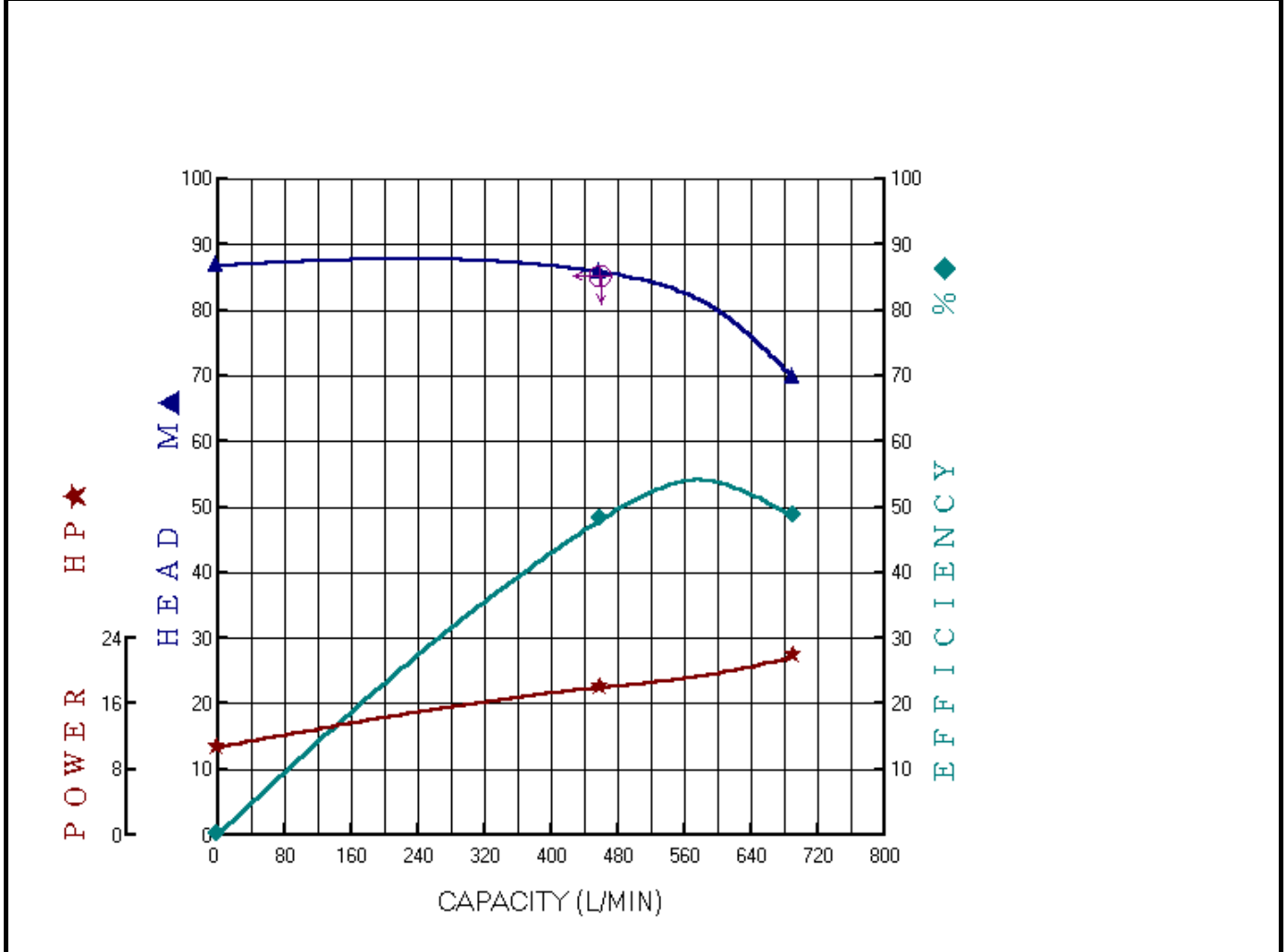


川 源 股 份 有 限 公 司

	固定式消防用加壓離心泵浦 測 試 報 告 FIRE PUMP TEST REPORT			認 可 號 碼 Order No	FP-9204-10
					合 格 判 定 Inspection
機 型 Model	AF-320-100E		額 定 輸 出 Output	20HP	
種 類 Type	單向吸入式離心幫浦		揚 程 Head	85m	
規 格 Specification	3φ x20HPx2Px380Vx4"		流 量 Capacity	460l/min	
				製 造 號 碼 Manu. No.	送審專用
				機 組 入 口 口 徑 Inlet Dia	100mm
				機 組 出 口 口 徑 Outlet Dia	100mm

泵 浦 (Pump)						電 動 機 (Motor)					
序 號	轉速	揚程	流量	水馬力	效率	電壓	電流	功因	入力	效率	軸動力
	Speed	Head	Cap.	W.HP	Eff	V	I	PF	Input	Eff.	BHP
	RPM	M	L/min	HP	%	V	A		HP	%	HP
1	3520	86.8	0	0.00	0.0	380	17.80	0.774	12.17	87.8	10.68
2	3520	85.8	461	8.65	48.1	380	26.50	0.874	20.48	87.8	17.98
3	3520	69.7	691	10.53	48.5	380	31.50	0.889	24.73	87.8	21.71



OK 主管:
OK Approved By

試驗員:
Checked By

試驗日期:
Test Date

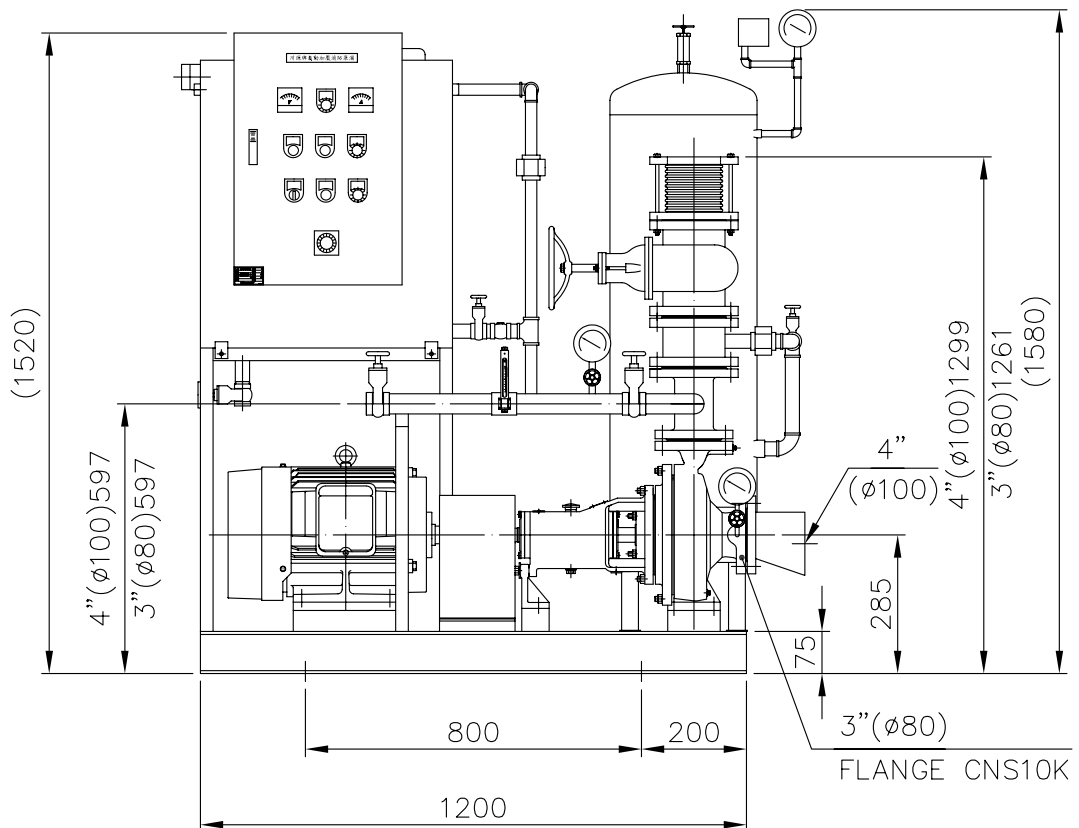
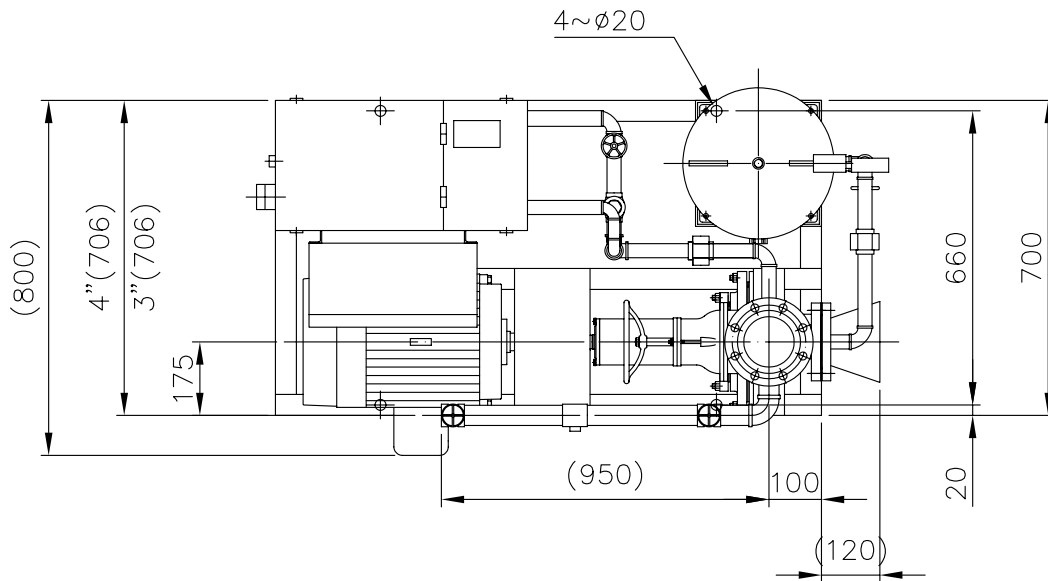


TYPE AF-320-100E

HP 20

DIS 100(80)

POLE-HZ 2-60



主 泵	KI-65-40-230	補 助 泵		認 證 性 能				
馬 達	20HP/2P	流 量 計	50A	揚程(M)	85			
壓力桶	100L	主幹管件標準	CNS10K	流量(L/min)	460			

自動加壓消防機組 FIRE FIGHTING BOOSTER UNITS		川源股份有限公司	DIMENSION	5K202624020AgE
---	--	----------	-----------	----------------

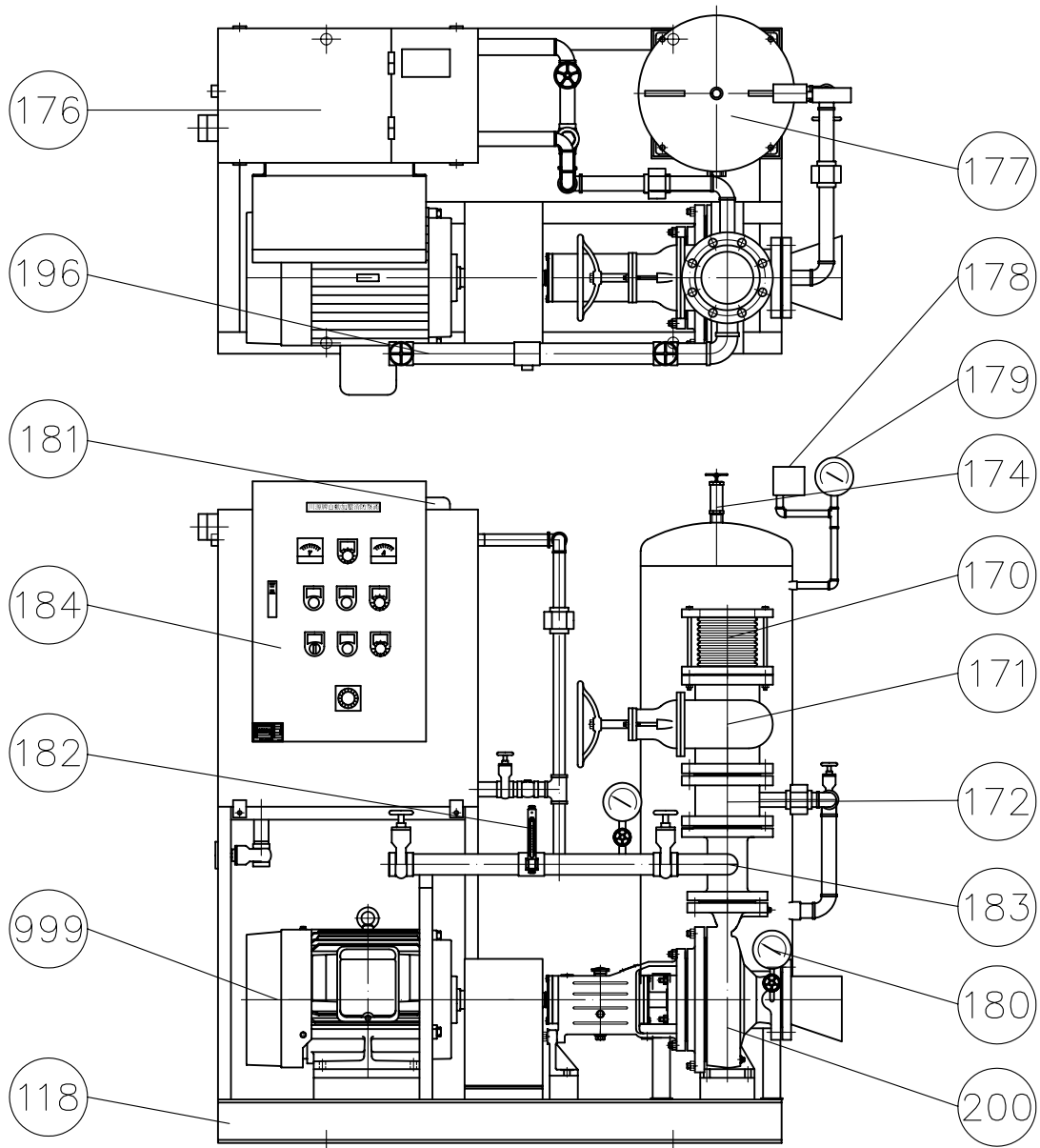


TYPE AF

HP

DIS

POLE-HZ



編號	名稱	材質	編號	名稱	材質
118	機座	SS400	180	連成計	—
170	防震軟管	SUS304	181	水位開關	液位式
171	調整閥	FC200/FCD450	182	流量測試計	—
172	逆止閥	FC200/FCD450	183	管接頭	FC200/FCD450
174	安全閥	—	184	控制箱	SS400
176	輔助水槽	SS400	196	流量測試管	SGP
177	壓力桶	SS400	200	泵浦	FC200/FCD450
178	壓力開關	—	999	馬達	
179	壓力錶	—			

消防泵浦機組
FIRE FIGHTING BOOSTER UNITS

川源股份有限公司 CONSTRUCTION

5K01A-A