
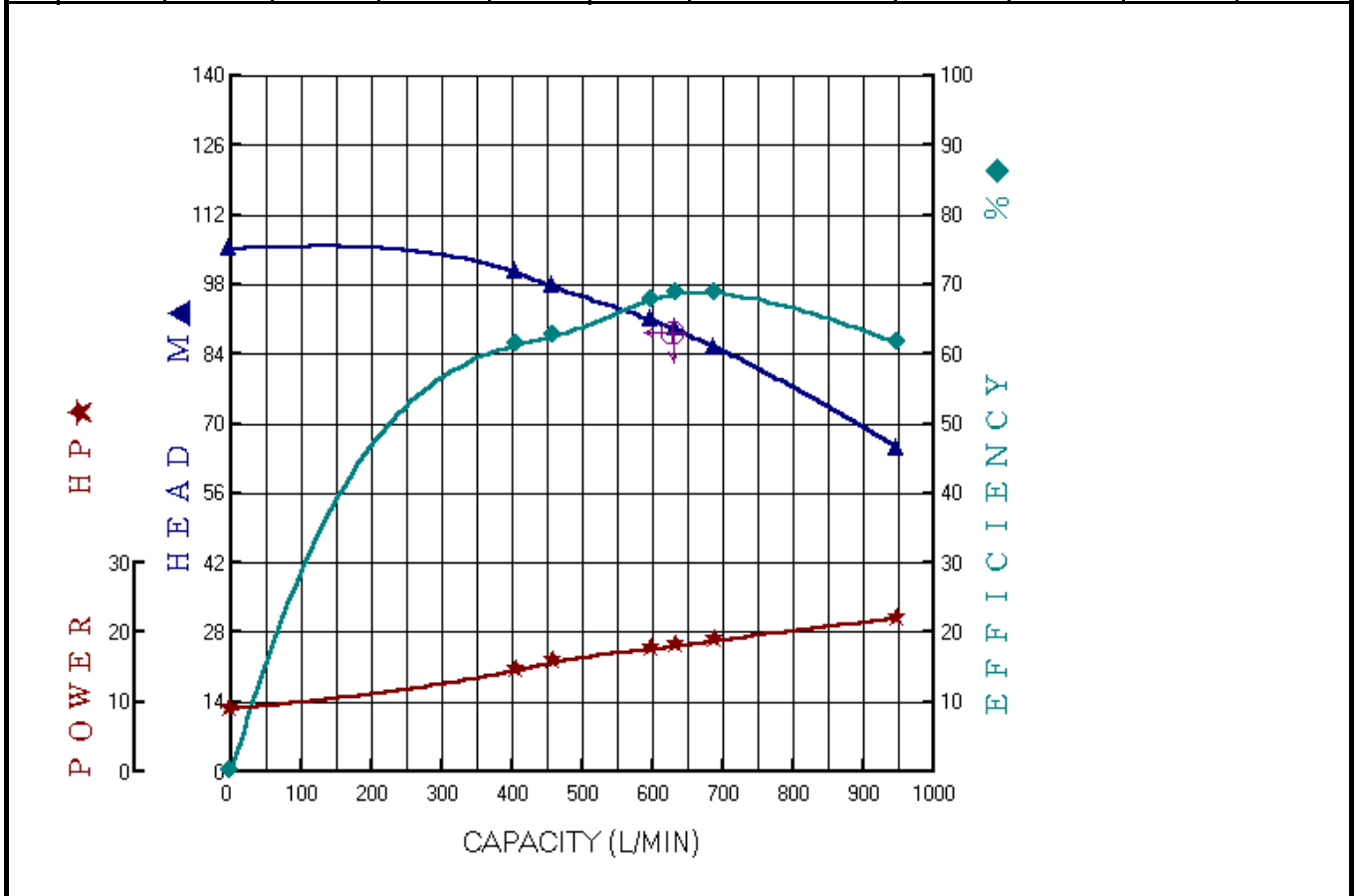


川 源 股 份 有 限 公 司

	固 定 式 消 防 用 加 壓 離 心 泵 浦 測 試 報 告 FIRE PUMP TEST REPORT			認 可 號 碼 Order No	FP-9204-1
				合 格 判 定 Inspection	OK
機 型 Model	AF-320-100		額 定 輸 出 Output	20HP	
種 類 Type	單向吸入式離心幫浦		揚 程 Head	100/96/88m	
規 格 Specification	3φ x20HPx4Px380Vx4"		流 量 Capacity	400/460/630l/min	
			製 造 號 碼 Manu. No.	送審專用	
			機 組 入 口 口 徑 Inlet Dia	100mm	
			機 組 出 口 口 徑 Outlet Dia	100mm	

序 號	泵 浦 (Pump)					電 動 機 (Motor)					
	轉速	揚程	流量	水馬力	效率	電壓	電流	功因	入力	效率	軸動力
	Speed	Head	Cap.	W.HP	Eff	V	I	PF	Input	Eff.	BHP
	RPM	M	L/min	HP	%	V	A		HP	%	HP
1	1750	105.2	0	0.00	0.0	380	18.01	0.618	9.82	91.0	8.94
2	1750	100.3	408	8.95	61.4	380	23.59	0.769	16.00	91.0	14.56
3	1750	97.5	461	9.83	62.6	380	24.70	0.791	17.23	91.0	15.68
4	1750	90.8	601	11.93	67.8	380	27.14	0.807	19.33	91.0	17.59
5	1750	88.9	634	12.32	68.6	380	27.46	0.814	19.72	91.0	17.95
6	1750	85.3	691	12.88	68.7	380	28.22	0.828	20.61	91.0	18.76
7	1750	65.0	951	13.51	61.5	380	32.35	0.846	24.14	91.0	21.97



主管:
Approved By

試驗員:
Checked By

試驗日期:
Test Date

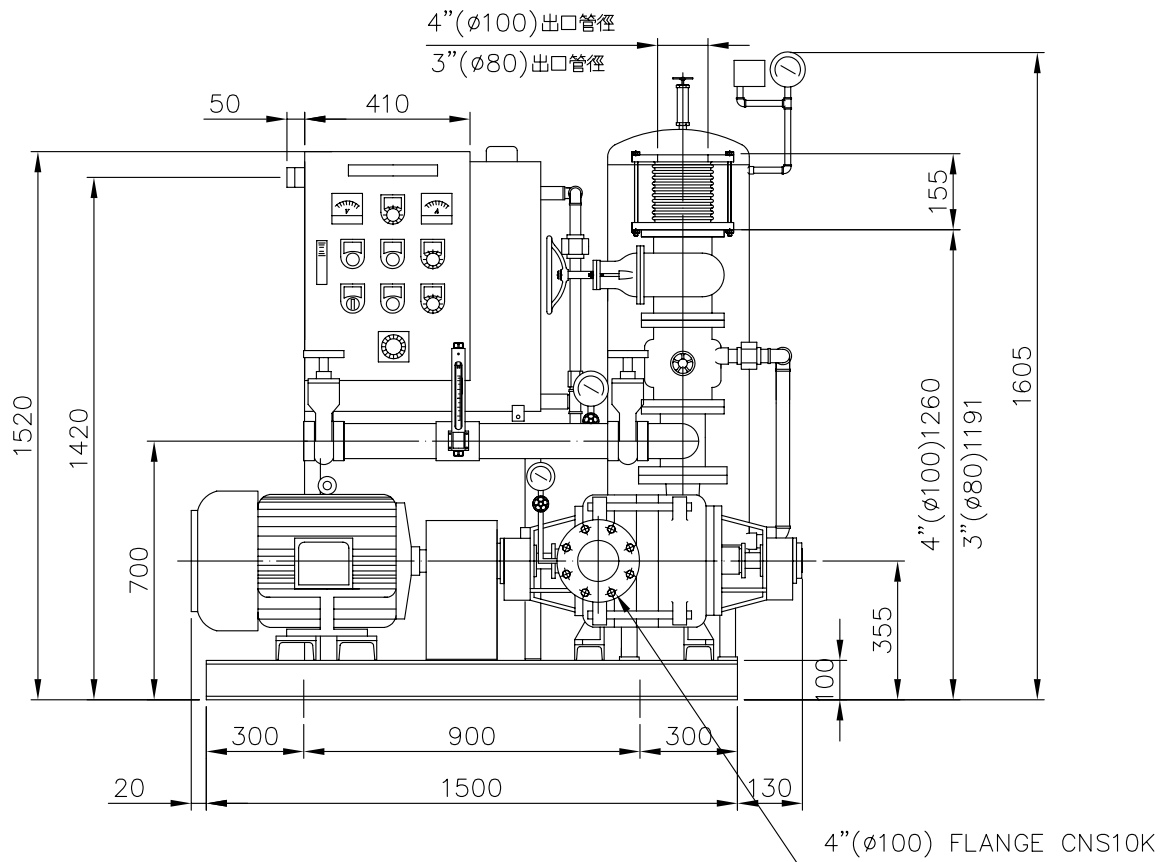
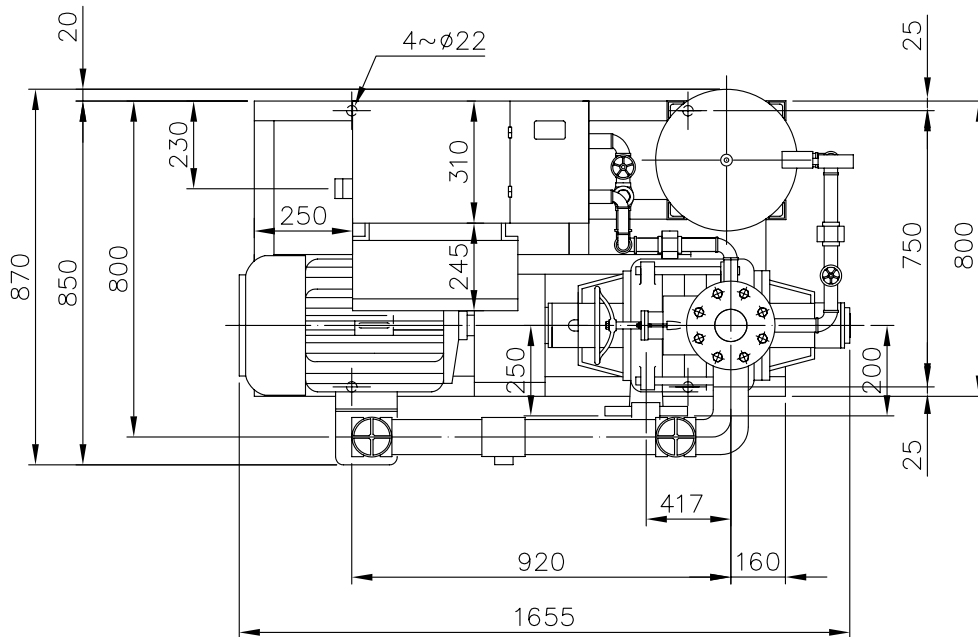


TYPE AF-320-100

HP 20

DIS 100(80)

POLE-HZ 4P-60



主系	75TSA-5T	輔助系		認 證 性 能				
馬達	20HP/4P	流量計	50A	揚程(M)	100	96	88	
壓力桶	100L	主幹管件標準	CNS10K	流量(L/min)	400	460	630	

消防泵浦機組
FIRE FIGHTING BOOSTER
UNITS

川源股份有限公司

DIMENSION

5W204624025020

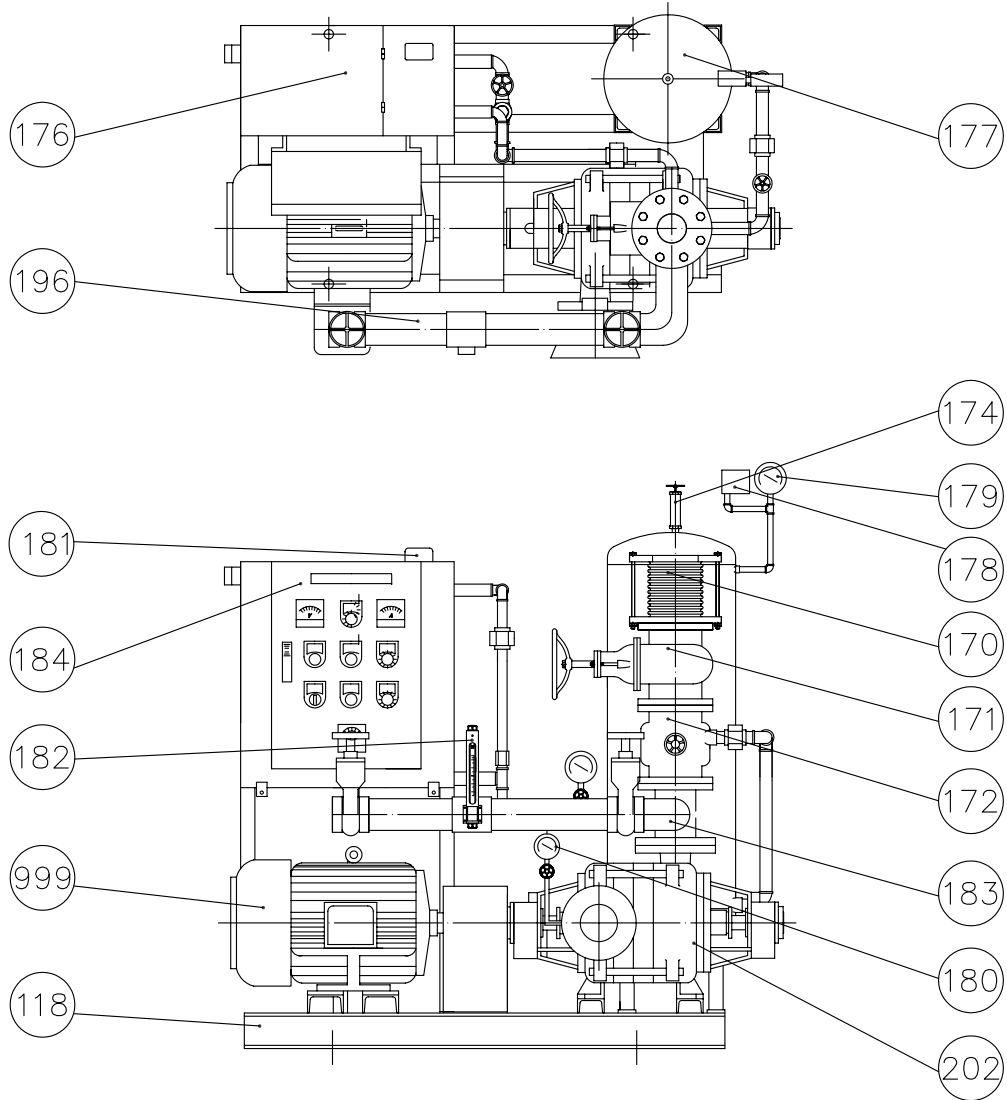


TYPE AF

HP

DIS

POLE-HZ



編號	名稱	材質	編號	名稱	材質
118	機座	SS400	180	連成計	—
170	防震軟管	SUS304	181	水位開關	液位式
171	調整閥	FC200/FCD450	182	流量測試計	—
172	逆止閥	FC200/FCD450	183	管接頭	FC200/FCD450
174	安全閥	—	184	控制箱	SS400
176	輔助水槽	SS400	196	流量測試管	SGP
177	壓力桶	SS400	202	泵浦	FC200/FCD450
178	壓力開關	—	999	馬達	
179	壓力錶	—			

自動加壓消防機組

FIRE FIGHTING BOOSTER UNITS

川源股份有限公司

CONSTRUCTION

5M01A-A-3T