

# 川 源 股 份 有 限 公 司



## 固 定 式 消 防 用 加 壓 離 心 泵 浦 測 試 報 告

### FIRE PUMP TEST REPORT

認 可 號 碼

Order No

FP-9203

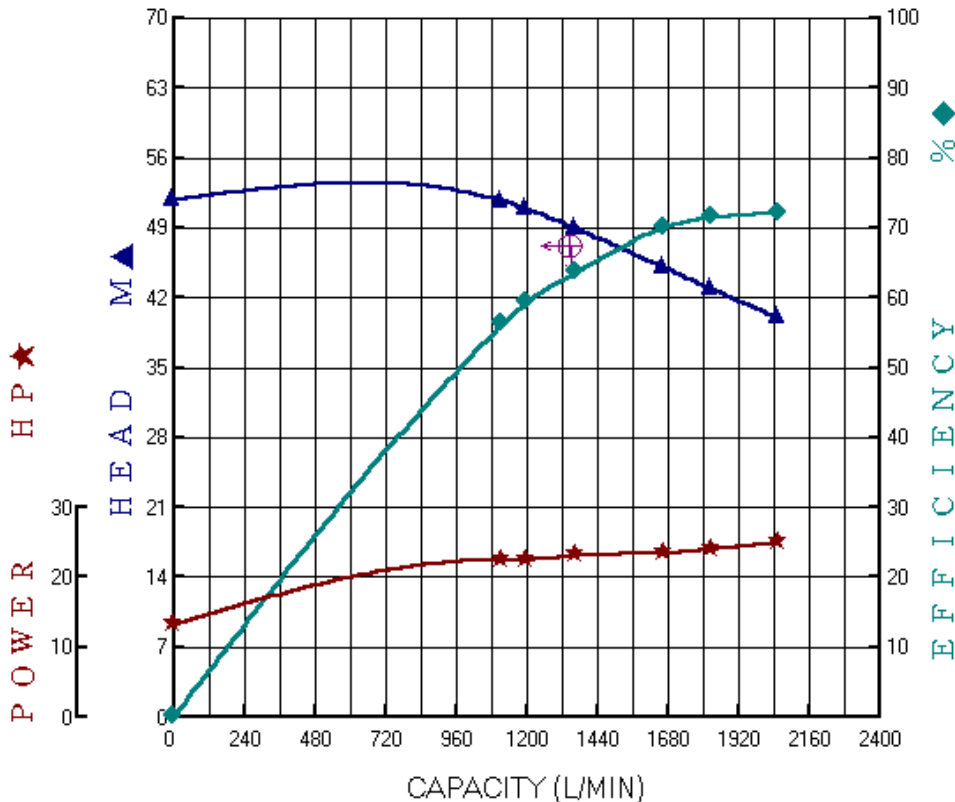
合 格 判 定

Inspection

OK

機 型 Model	AF-325-100	額 定 輸 出 Output	25HP	製 造 號 碼 Manu. No.	送審專用
種 類 Type	單向吸入式離心幫浦	揚 程 Head	50/48/47m	機 組 入 口 口 徑 Inlet Dia	100mm
規 格 Specification	3φ x25HPx2Px380Vx4"	流 量 Capacity	1100/1200/1350l/min	機 組 出 口 口 徑 Outlet Dia	100mm

序 號	泵 浦 (Pump)					電 動 機 (Motor)					
	轉 速	揚 程	流 量	水 馬 力	效 率	電 壓	電 流	功 因	入 力	效 率	軸 動 力
	Speed	Head	Cap.	W.HP	Eff	V	I	PF	Input	Eff.	BHP
	RPM	M	L/min	HP	%	V	A		HP	%	HP
1	3525	51.8	0	0.00	0.0	380	19.51	0.871	15.00	88.3	13.24
2	3525	51.7	1118	12.63	56.2	380	31.49	0.916	25.46	88.3	22.48
3	3525	50.9	1201	13.36	59.4	380	31.49	0.916	25.46	88.3	22.48
4	3525	48.9	1371	14.65	63.6	380	32.24	0.918	26.11	88.3	23.06
5	3525	45.0	1671	16.44	70.1	380	32.72	0.920	26.56	88.3	23.45
6	3525	42.9	1828	17.14	71.4	380	33.40	0.922	27.17	88.3	24.00
7	3525	40.0	2056	17.98	72.1	380	34.66	0.923	28.22	88.3	24.92



## 主 管:  
### Approved By

試 驗 員:  
Checked By

試 驗 日 期:  
Test Date

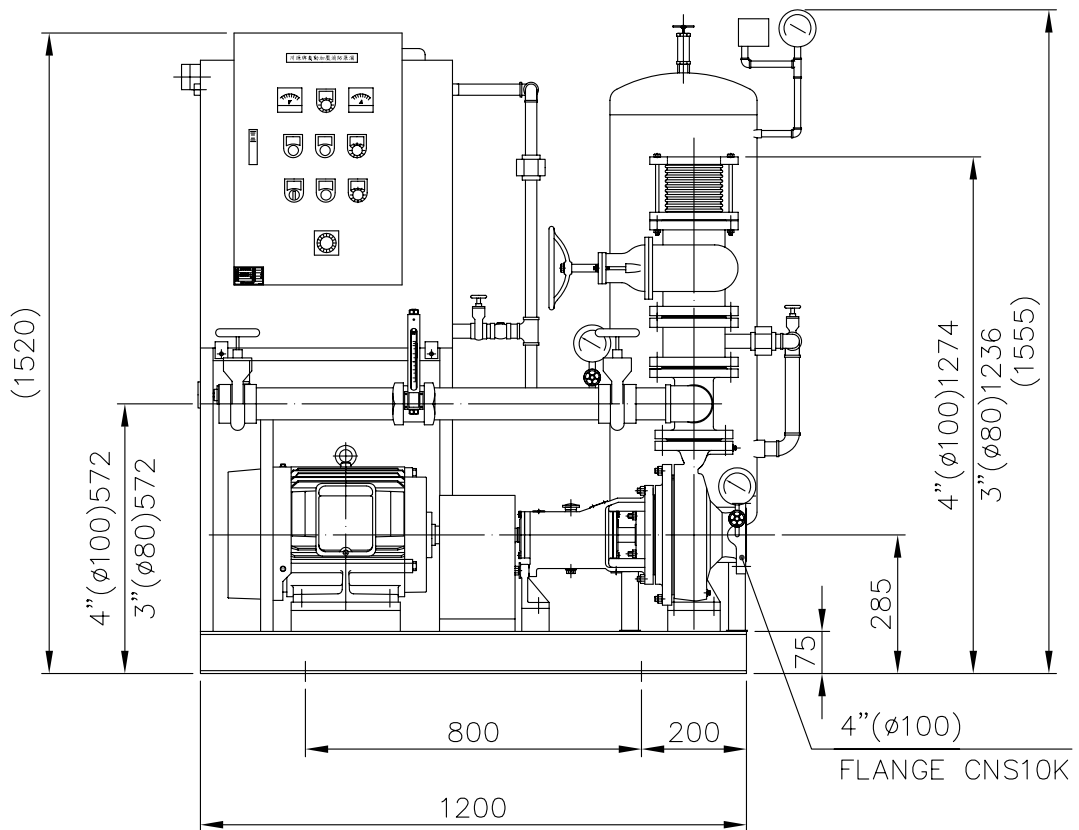
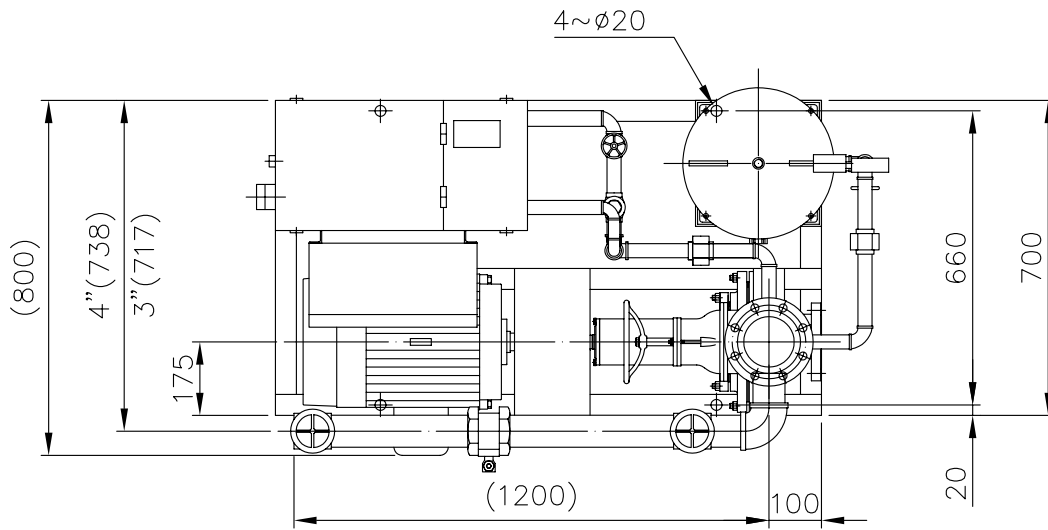


TYPE AF-325-100

HP 25

DIS 100(80)

POLE-HZ 2-60



主 泵	KI-100-80-160	補 助 泵		認 證 性 能						
馬 達	25HP/2P	流 量 計	65A	揚程(M)	50	48	47			
壓力桶	100L	主幹管件標準	CNS10K	流量(L/min)	1100	1200	1350			

自動加壓消防機組  
FIRE FIGHTING BOOSTER UNITS

川源股份有限公司

DIMENSION 5K2526M40200G0

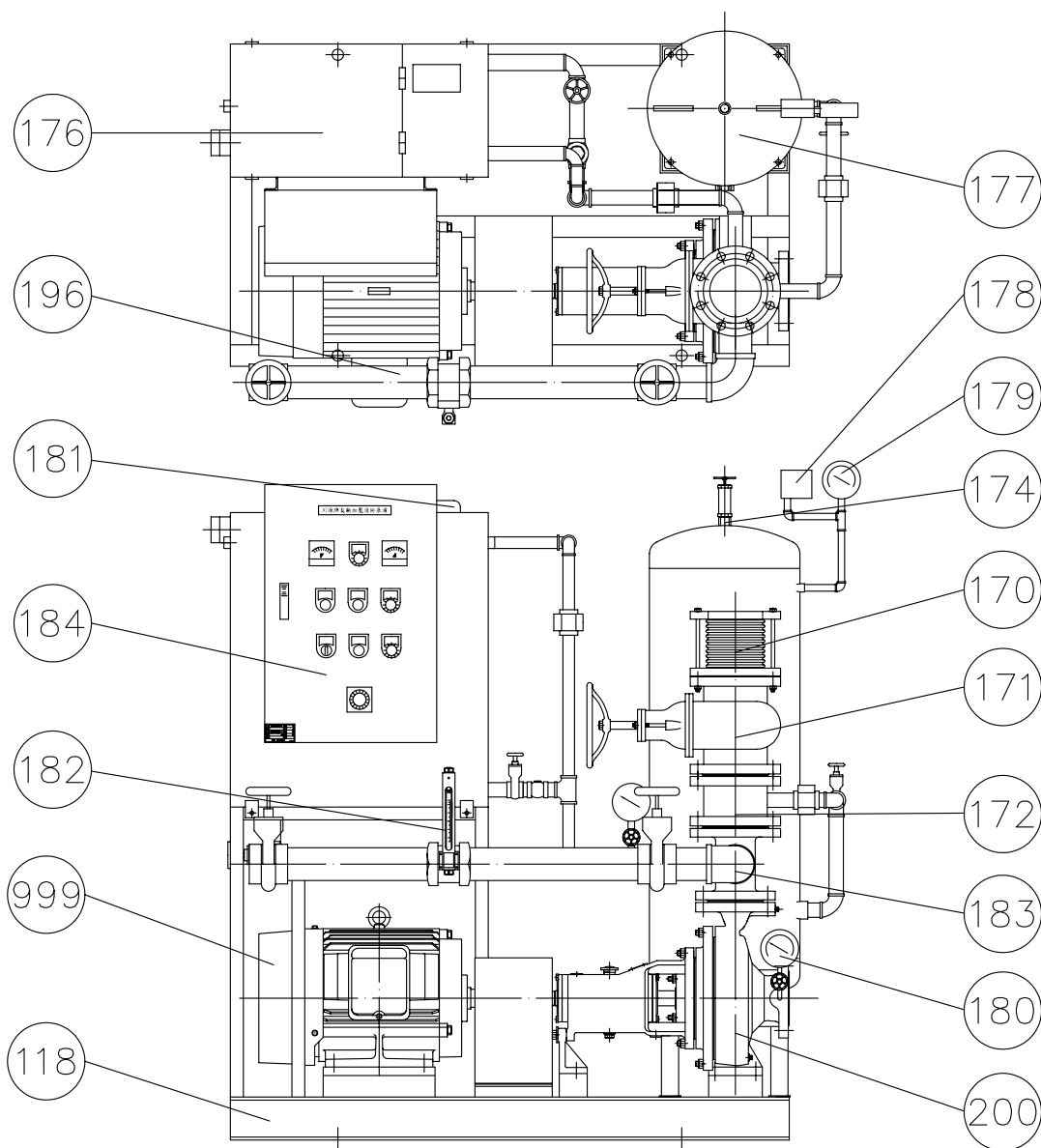


TYPE AF

HP

DIS

POLE-HZ



編號	名稱	材質	編號	名稱	材質
118	機座	SS400	180	連成計	—
170	防震軟管	SUS304	181	水位開關	液位式
171	調整閥	FC200/FCD450	182	流量測試計	—
172	逆止閥	FC200/FCD450	183	管接頭	FC200/FCD450
174	安全閥	—	184	控制箱	SS400
176	輔助水槽	SS400	196	流量測試管	SGP
177	壓力桶	SS400	200	泵浦	FC200/FCD450
178	壓力開關	—	999	馬達	
179	壓力錶	—			

消防泵浦機組  
FIRE FIGHTING BOOSTER UNITS

川源股份有限公司 CONSTRUCTION

5K03A-A