
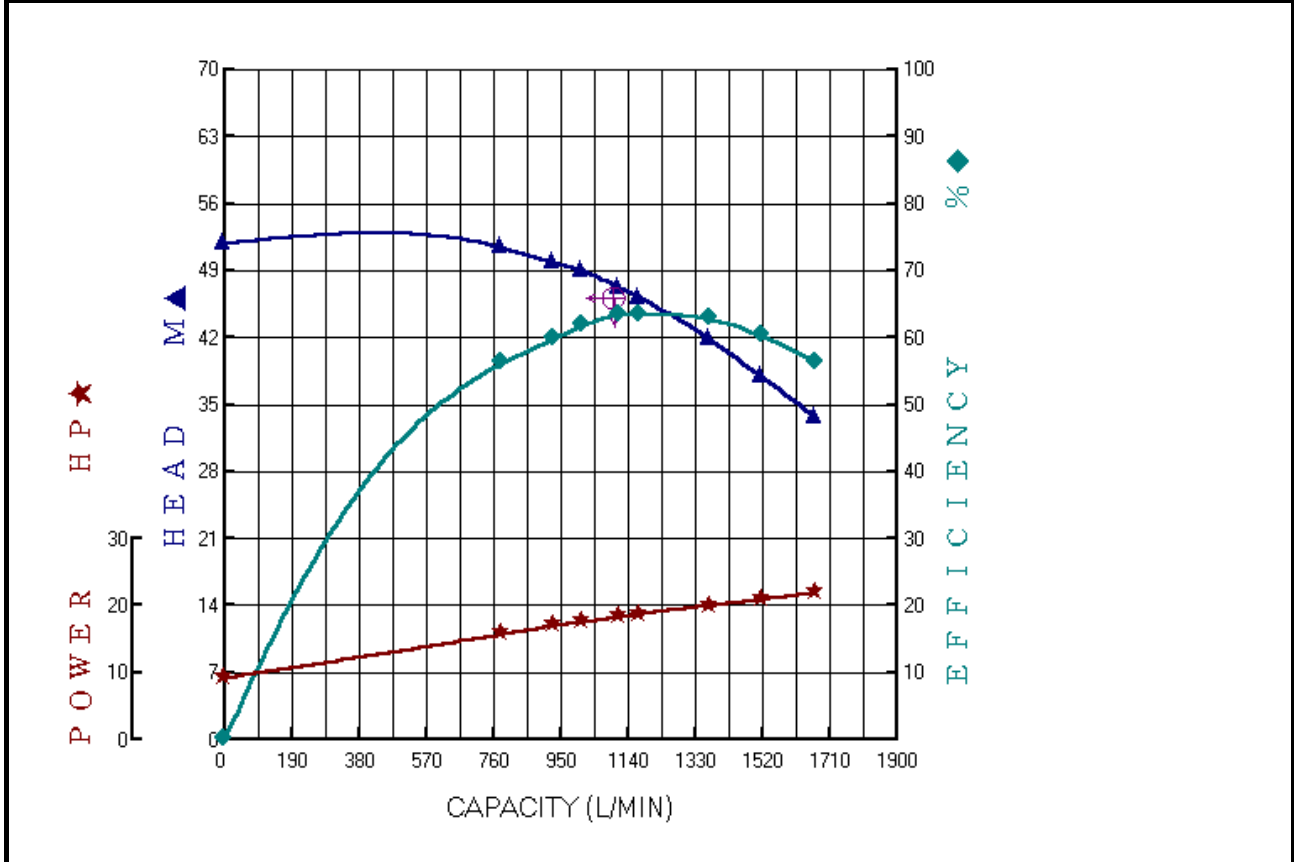


川 源 股 份 有 限 公 司

	固定式消防用加壓離心泵浦 測 試 報 告 FIRE PUMP TEST REPORT			認可號碼 Order No	FP-9203-8
				合格判定 Inspection	OK
機 型 Model	AF-320-100C	額 定 輸 出 Output	20HP	製 造 號 碼 Manu. No.	送審專用
種 類 Type	單向吸入式離心幫浦	揚 程 Head	50/48/47/46m	機 組 入 口 口 徑 Inlet Dia	100mm
規 格 Specification	3φ x20HPx4Px380Vx4"	流 量 Capacity	770/910/1000/1100l/min	機 組 出 口 口 徑 Outlet Dia	100mm

序 號	泵 浦 (Pump)					電 動 機 (Motor)					
	轉 速	揚 程	流 量	水 馬 力	效 率	電 壓	電 流	功 因	入 力	效 率	軸 動 力
	Speed RPM	Head M	Cap. L/min	W.HP HP	Eff %	V V	I A	PF	Input HP	Eff. %	BHP HP
1	1750	51.8	0	0.00	0.0	380	17.66	0.645	10.05	91.0	9.15
2	1750	51.4	784	8.81	56.2	380	24.45	0.798	17.21	91.0	15.66
3	1750	49.8	933	10.16	59.9	380	25.97	0.813	18.63	91.0	16.95
4	1750	49.0	1011	10.83	61.8	380	26.58	0.821	19.25	91.0	17.52
5	1750	47.2	1118	11.53	63.3	380	27.33	0.830	20.01	91.0	18.21
6	1750	46.2	1173	11.85	63.4	380	27.92	0.833	20.52	91.0	18.67
7	1750	41.8	1371	12.53	62.8	380	29.53	0.842	21.94	91.0	19.96
8	1750	37.9	1519	12.58	60.2	380	30.62	0.850	22.96	91.0	20.90
9	1750	33.6	1671	12.27	56.3	380	31.78	0.855	23.97	91.0	21.82



主管:
Approved By

試驗員:
Checked By

試驗日期:
Test Date

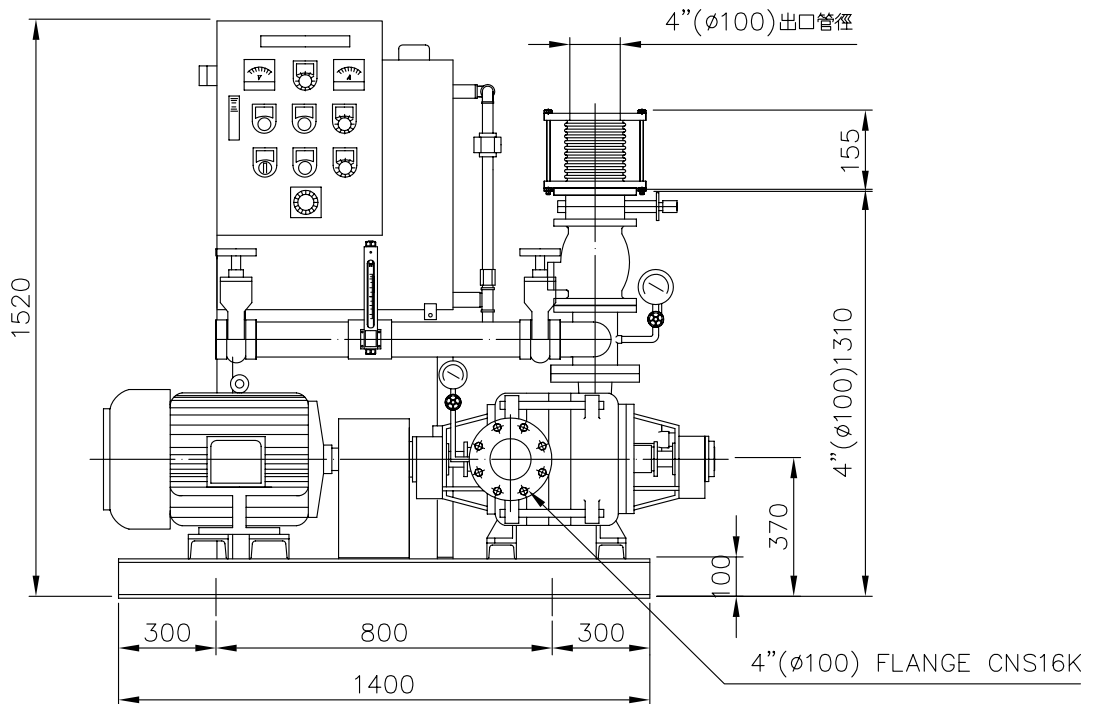
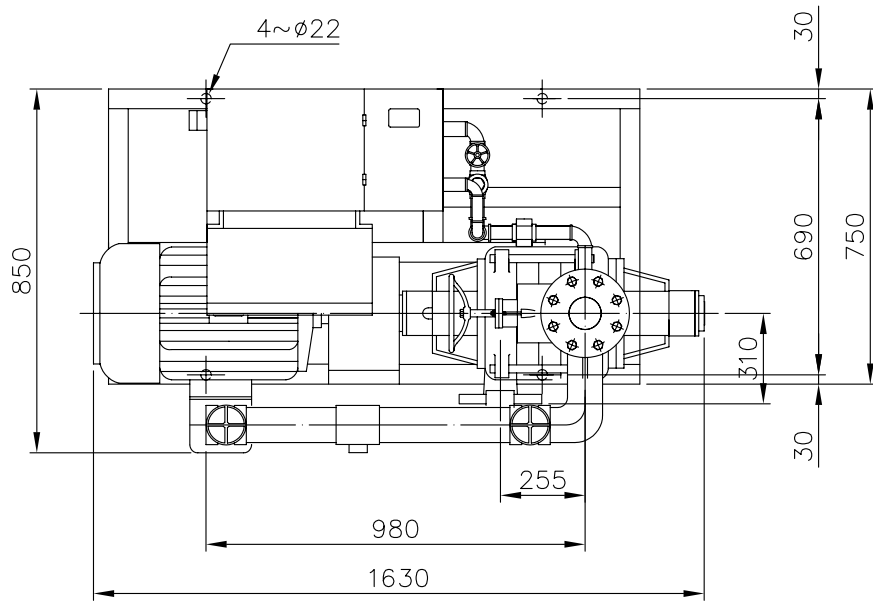


TYPE AF-320-100C

HP 20

DIS 100

POLE-HZ 4P-60



主 系	100TSA-2T	輔 助 系		認 證 性 能					
馬 達	20HP/4P	流 量 計	65A	揚 程(M)	46				
壓力桶	100L	主幹管件標準	CNS10K	流 量(L/min)	1100				

消防泵浦機組
FIRE FIGHTING BOOSTER
UNITS

川源股份有限公司

DIMENSION

5P2046M4022030

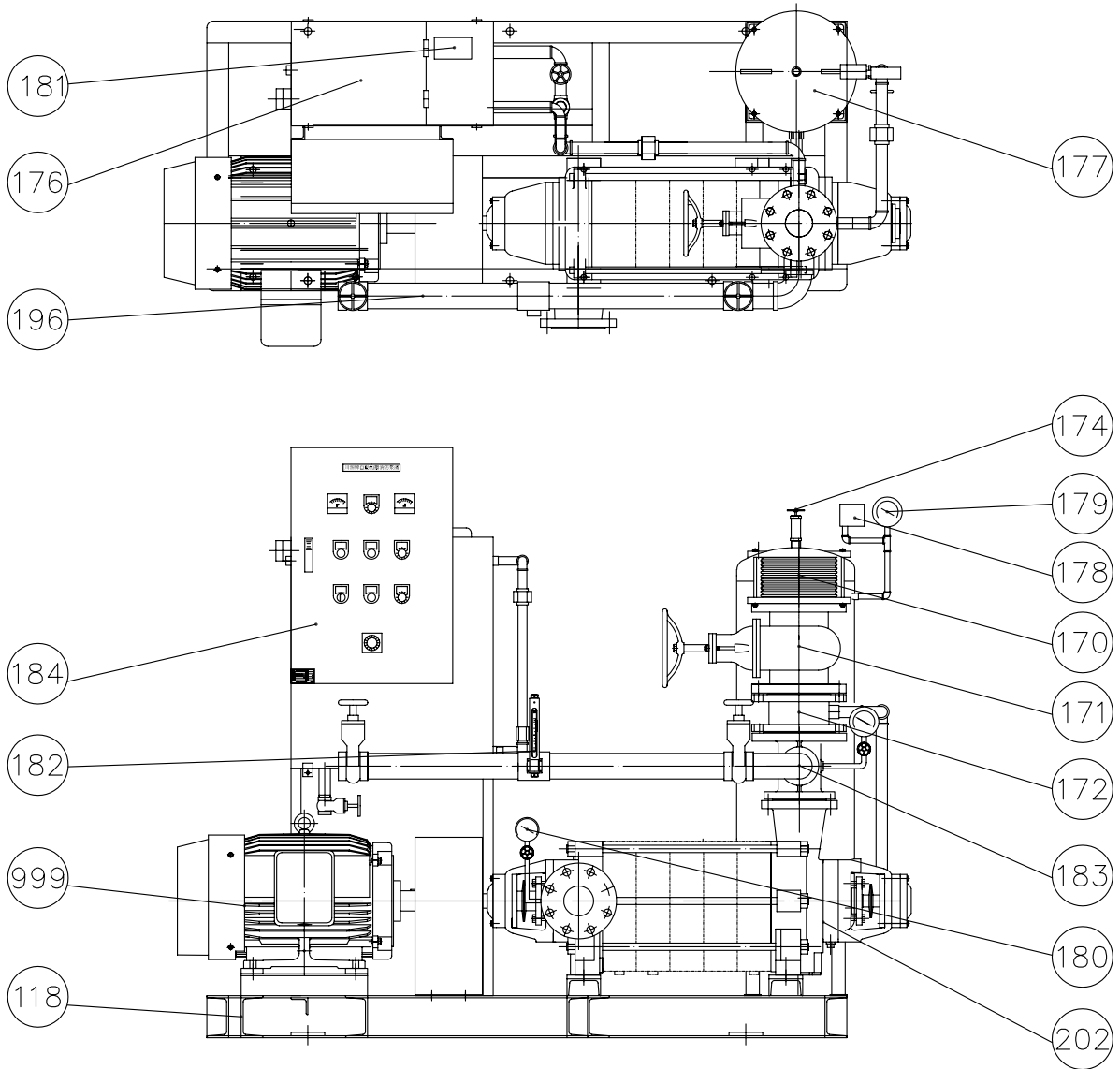


TYPE AF

HP

DIS

POLE-HZ



編號	名稱	材質	編號	名稱	材質
118	機座	SS400	180	連成計	—
170	防震軟管	SUS304	181	水位開關	液位式
171	調整閥	FC200/FCD450	182	流量測試計	—
172	逆止閥	FC200/FCD450	183	管接頭	FC200/FCD450
174	安全閥	—	184	控制箱	SS400
176	輔助水槽	SS400	196	流量測試管	SGP
177	壓力桶	SS400	202	泵浦	FC200/FCD450
178	壓力開關	—	999	馬達	
179	壓力錶	—			

自動加壓消防機組

FIRE FIGHTING BOOSTER UNITS

川源股份有限公司 CONSTRUCTION

5M02A-A