
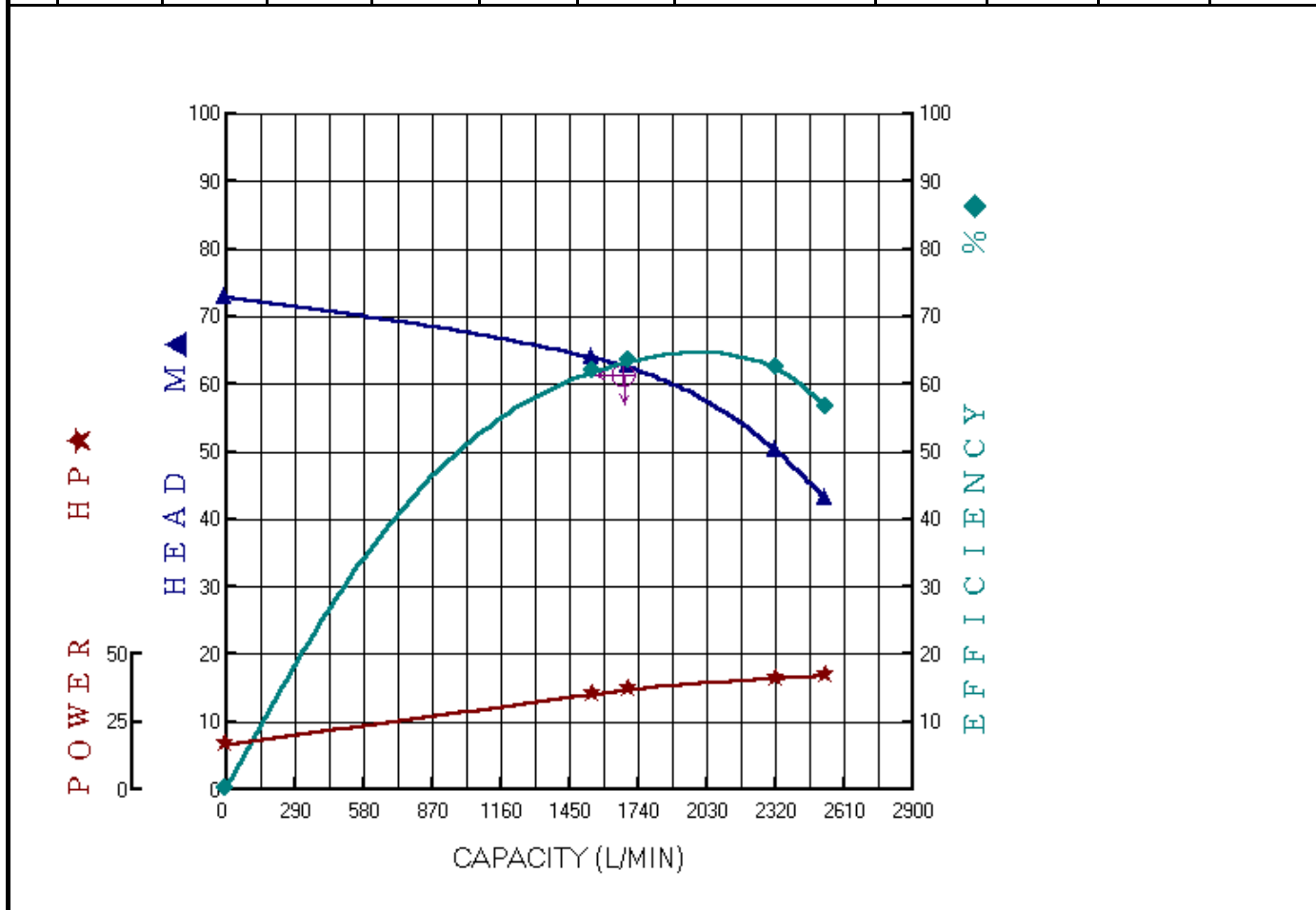


川 源 股 份 有 限 公 司

	固定式消防用加壓離心泵浦 測 試 報 告 FIRE PUMP TEST REPORT			認 可 號 碼 Order No	FP-9203-7
				合 格 判 定 Inspection	OK
機 型 Model	AF-340-100C	額 定 輸 出 Output	40HP	製 造 號 碼 Manu. No.	送審專用
種 類 Type	單向吸入式離心幫浦	揚 程 Head	63/61m	機 組 入 口 口 徑 Inlet Dia	150mm
規 格 Specification	3φ x40HPx2Px380Vx4"	流 量 Capacity	1540/1680l/min	機 組 出 口 口 徑 Outlet Dia	100mm

序 號	泵 浦 (Pump)					電 動 機 (Motor)					
	轉 速	揚 程	流 量	水 馬 力	效 率	電 壓	電 流	功 因	入 力	效 率	軸 動 力
	Speed RPM	Head M	Cap. L/min	W.HP HP	Eff %	V V	I A	PF	Input HP	Eff. %	BHP HP
1	3530	72.8	0	0.00	0.0	380	29.13	0.737	18.94	87.0	16.48
2	3530	63.9	1549	21.64	61.8	380	52.31	0.872	40.24	87.0	35.01
3	3530	62.5	1702	23.25	63.3	380	54.03	0.886	42.24	87.0	36.74
4	3530	50.1	2326	25.47	62.3	380	59.94	0.889	47.01	87.0	40.90
5	3530	42.9	2536	23.78	56.6	380	61.43	0.891	48.29	87.0	42.01



主管:

Approved By

試驗員:

Checked By

試驗日期:

Test Date



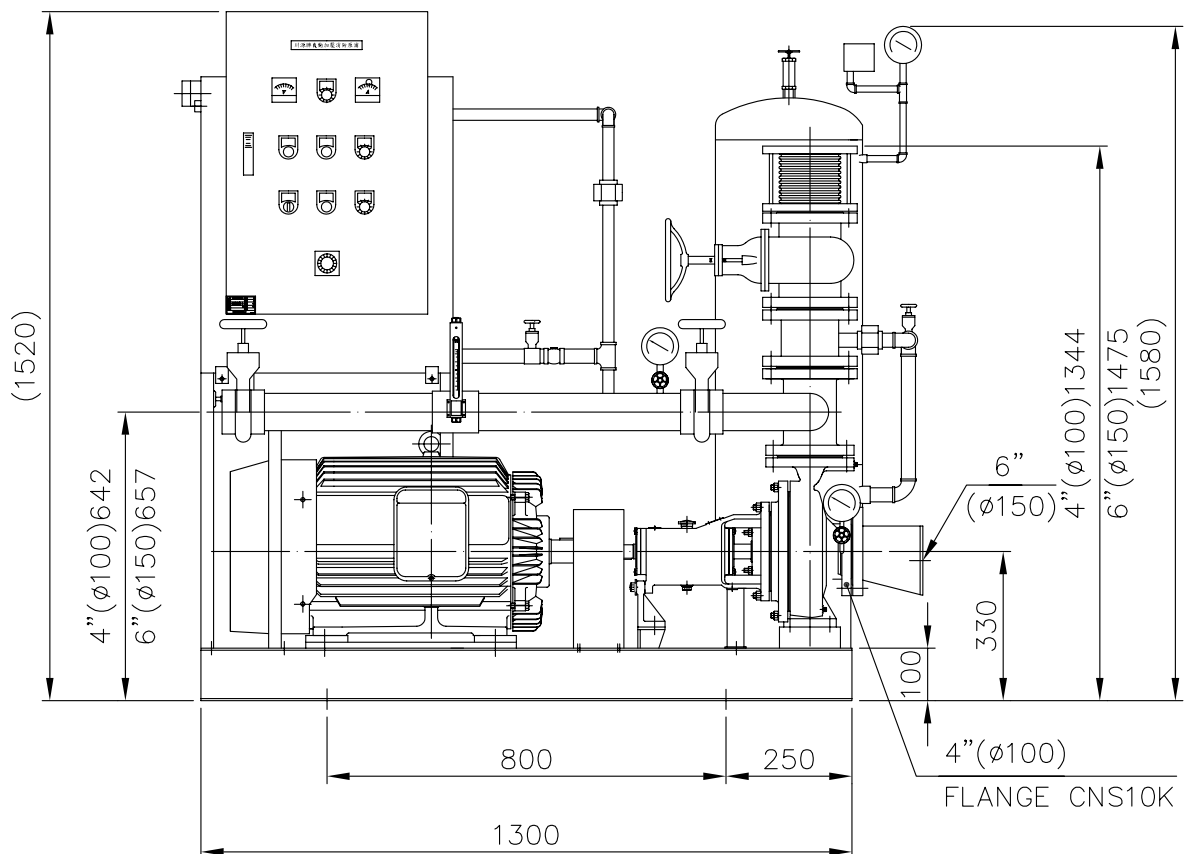
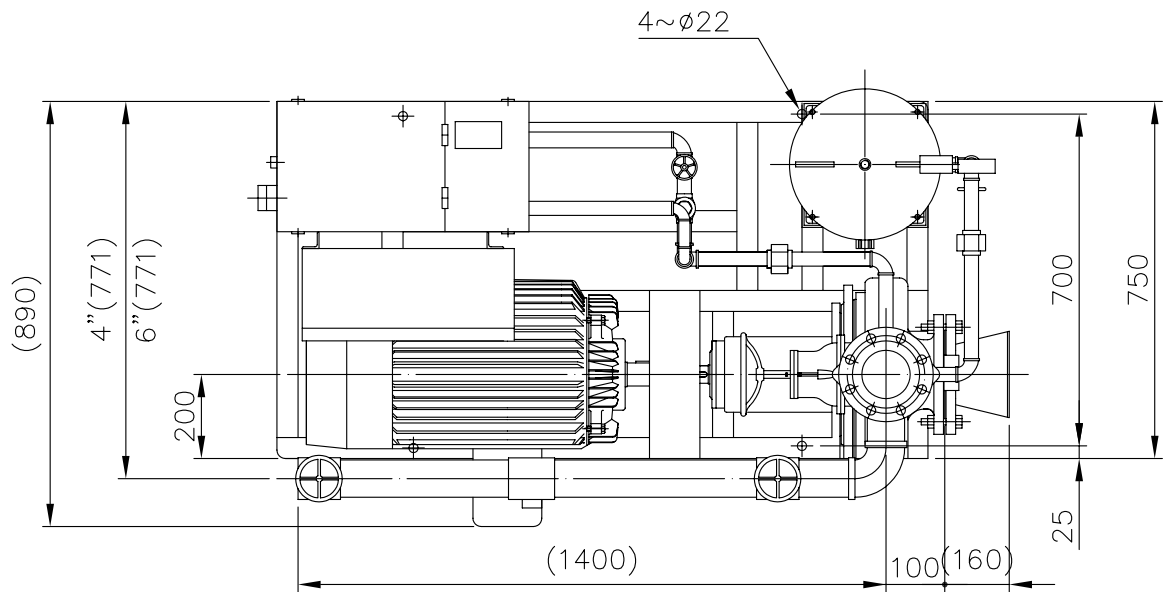
TYPE AF-340-100C

HP 40

DIS 100(150)

POLE-HZ

2-60



主 泵	KI-100-65-200	補 助 泵		認 證 性 能					
馬 達	40HP/2P	流 量 計	80A	揚程(M)	63	61			
壓力桶	100L	主幹管件標準	CNS10K	流量(L/min)	1540	1680			

自動加壓消防機組
FIRE FIGHTING BOOSTER UNITS

川源股份有限公司

DIMENSION 5K402634020AHC

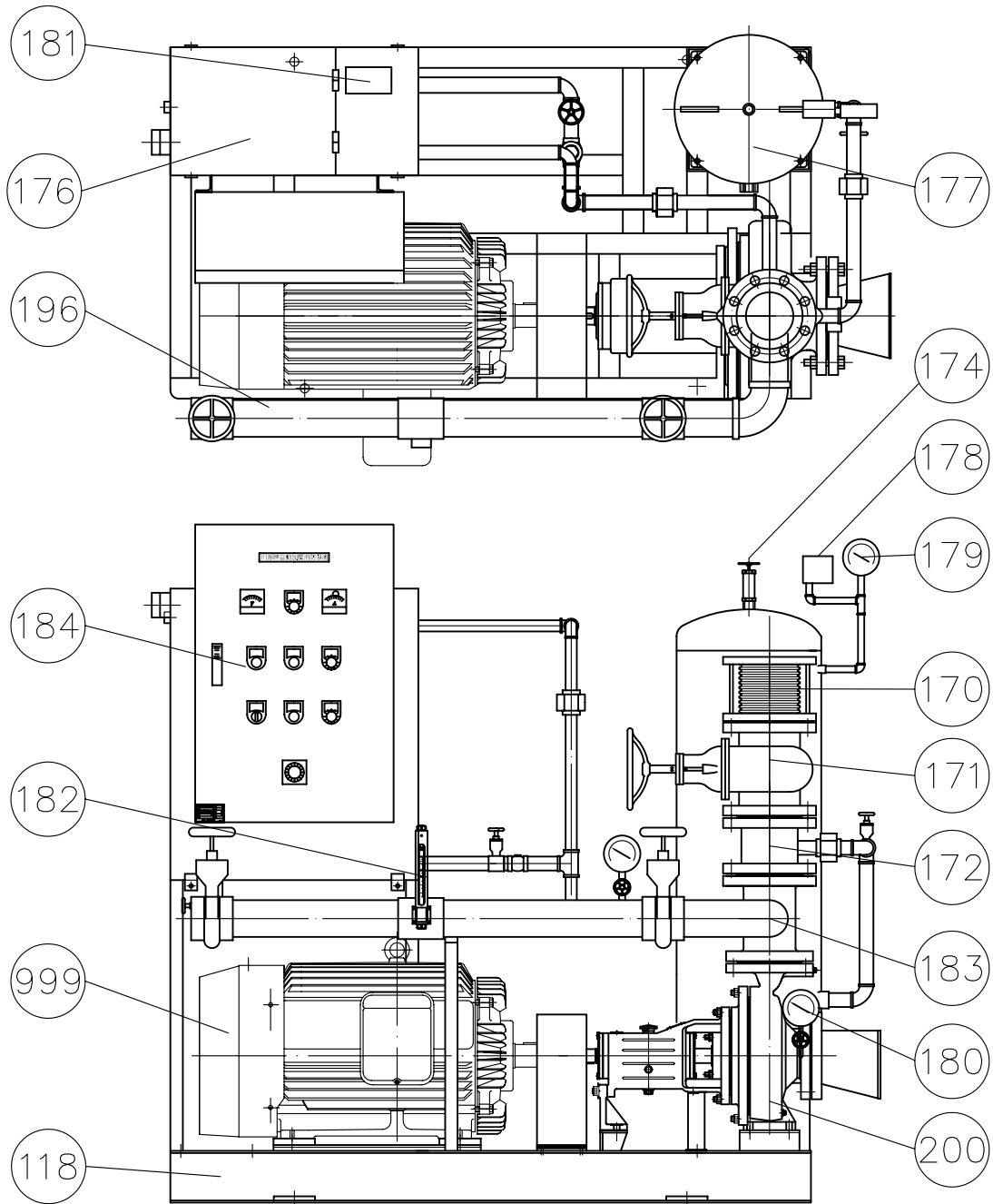


TYPE AF

HP

DIS

POLE-HZ



編號	名稱	材質	編號	名稱	材質
118	機座	SS400	180	連成計	—
170	防震軟管	SUS304	181	水位開關	液位式
171	調整閥	FC200/FCD450	182	流量測試計	—
172	逆止閥	FC200/FCD450	183	管接頭	FC200/FCD450
174	安全閥	—	184	控制箱	SS400
176	輔助水槽	SS400	196	流量測試管	SGP
177	壓力桶	SS400	200	泵浦	FC200/FCD450
178	壓力開關	—	999	馬達	
179	壓力錶	—			

消防泵浦機組

FIRE FIGHTING BOOSTER UNITS

川源股份有限公司 CONSTRUCTION

5K01B-A