
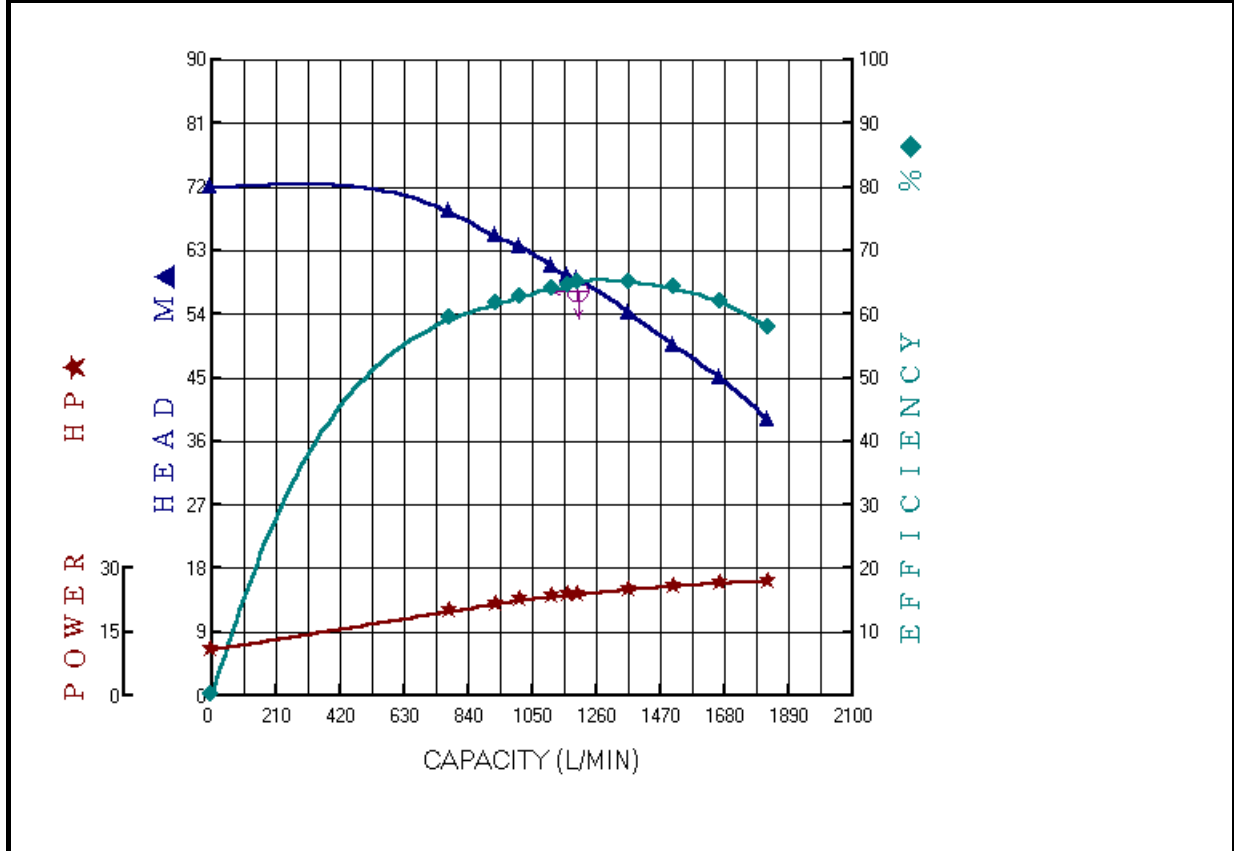


川 源 股 份 有 限 公 司

	固 定 式 消 防 用 加 壓 離 心 泵 浦 測 試 報 告 FIRE PUMP TEST REPORT			認 可 號 碼 Order No	FP-9203-6
				合 格 判 定 Inspection	OK
機 型 Model	AF-325-100B	額 定 輸 出 Output	25HP	製 造 號 碼 Manu. No.	送 審 專 用
種 類 Type	單 向 吸 入 式 離 心 幫 浦	揚 程 Head	67/64/62/59/57m	機 組 入 口 口 徑 Inlet Dia	100mm
規 格 Specification	3 φ x25HPx4Px380Vx4"	流 量 Capacity	770/910/1000/1100/ 1200l/min	機 組 出 口 口 徑 Outlet Dia	100mm

泵 浦 (Pump)						電 動 機 (Motor)					
序 號	轉 速 Speed RPM	揚 程 Head M	流 量 Cap. L/min	水 馬 力 W.HP HP	效 率 Eff. %	電 壓 V	電 流 I A	功 因 PF	入 力 Input HP	效 率 Eff. %	軸 動 力 BHP HP
1	1750	71.8	0	0.00	0.0	380	23.47	0.571	11.82	90.5	10.70
2	1750	68.4	784	11.72	59.2	380	32.71	0.758	21.88	90.5	19.80
3	1750	65.0	933	13.26	61.6	380	34.57	0.780	23.79	90.5	21.53
4	1750	63.5	1011	14.03	62.7	380	35.54	0.789	24.74	90.5	22.39
5	1750	60.7	1118	14.83	63.9	380	36.69	0.792	25.64	90.5	23.20
6	1750	59.3	1173	15.20	64.3	380	37.26	0.795	26.13	90.5	23.65
7	1750	58.8	1201	15.44	64.8	380	37.53	0.795	26.32	90.5	23.82
8	1750	54.1	1371	16.21	65.0	380	38.64	0.808	27.55	90.5	24.93
9	1750	49.5	1519	16.44	64.0	380	39.68	0.811	28.39	90.5	25.69
10	1750	44.8	1671	16.36	61.8	380	40.69	0.815	29.26	90.5	26.48
11	1750	38.9	1828	15.54	57.8	380	41.14	0.819	29.73	90.5	26.90



主管:
Approved By

試驗員:
Checked By

試驗日期:
Test Date

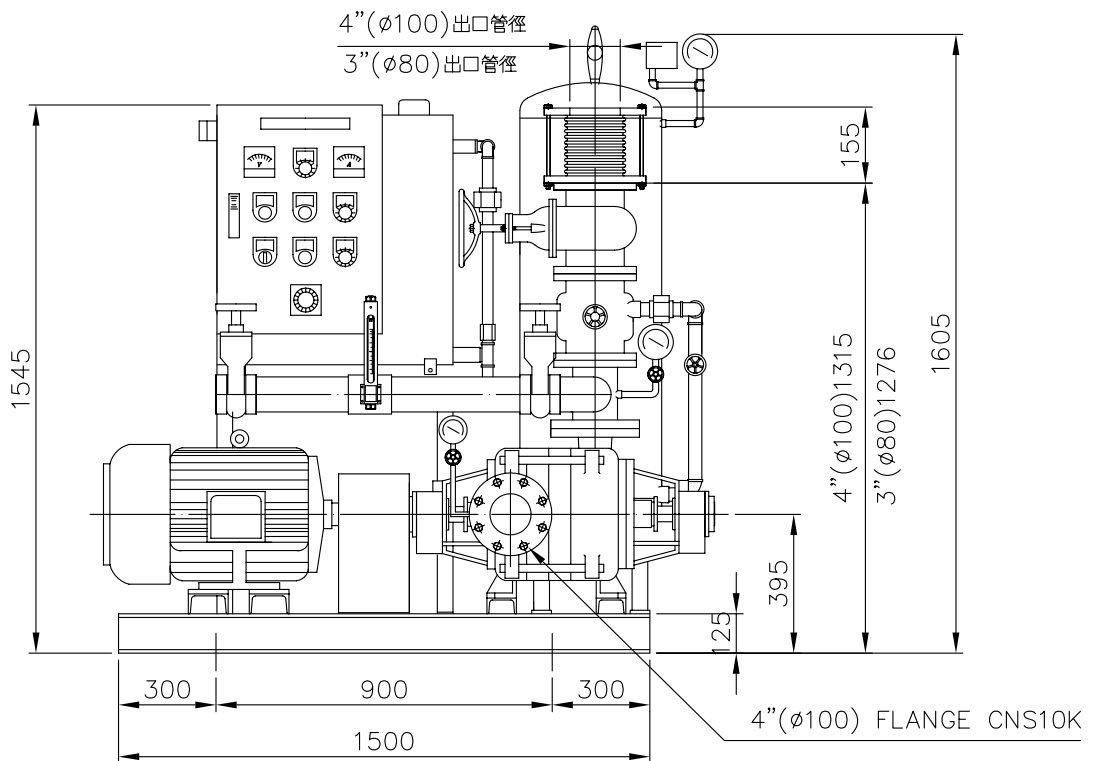
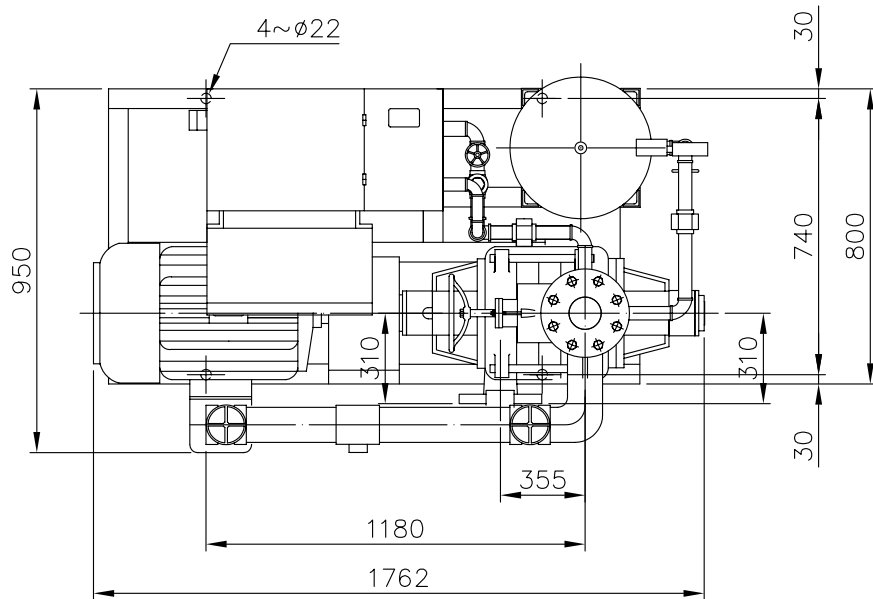


TYPE AF-325-100B

HP 25

DIS 100(80)

POLE-HZ 4P-60



主系	100TSA-3T	輔助系		認 證 性 能					
馬達	25HP/4P	流量計	65A	揚程(M)	67	64	62	59	57
壓力桶	100L	主幹管件標準	CNS10K	流量(L/min)	770	910	1000	1100	1200

消防泵浦機組
FIRE FIGHTING BOOSTER
UNITS

川源股份有限公司

DIMENSION

5W2546M4023030

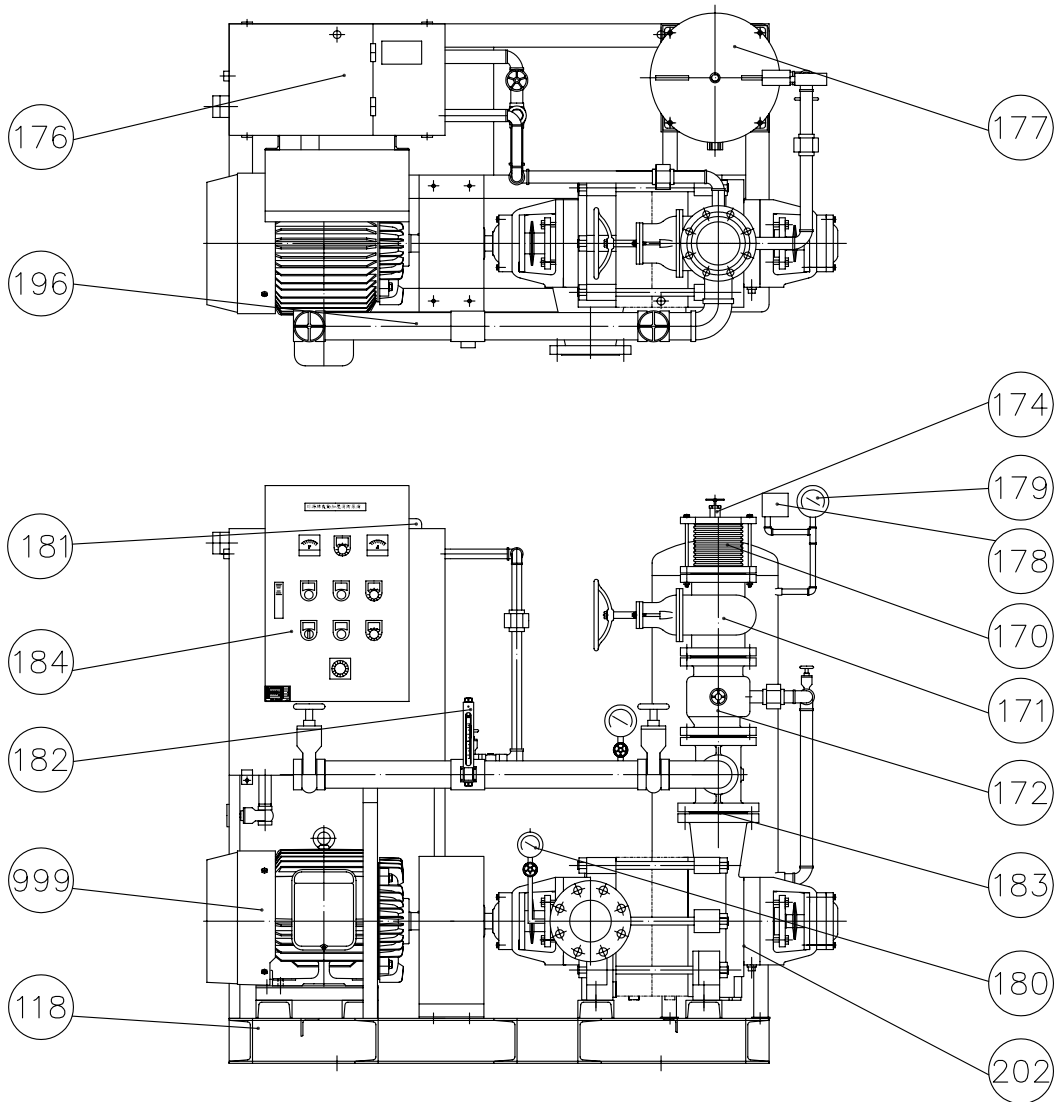


TYPE AF

HP

DIS

POLE-HZ



編號	名稱	材質	編號	名稱	材質
118	機座	SS400	180	連成計	—
170	防震軟管	SUS304	181	水位開關	液位式
171	調整閥	FC200/FCD450	182	流量測試計	—
172	逆止閥	FC200/FCD450	183	管接頭	FC200/FCD450
174	安全閥	—	184	控制箱	SS400
176	輔助水槽	SS400	196	流量測試管	SGP
177	壓力桶	SS400	202	泵浦	FC200/FCD450
178	壓力開關	—	999	馬達	
179	壓力錶	—			

自動加壓消防機組

FIRE FIGHTING BOOSTER UNITS

川源股份有限公司

CONSTRUCTION

5M01A-A-3T