
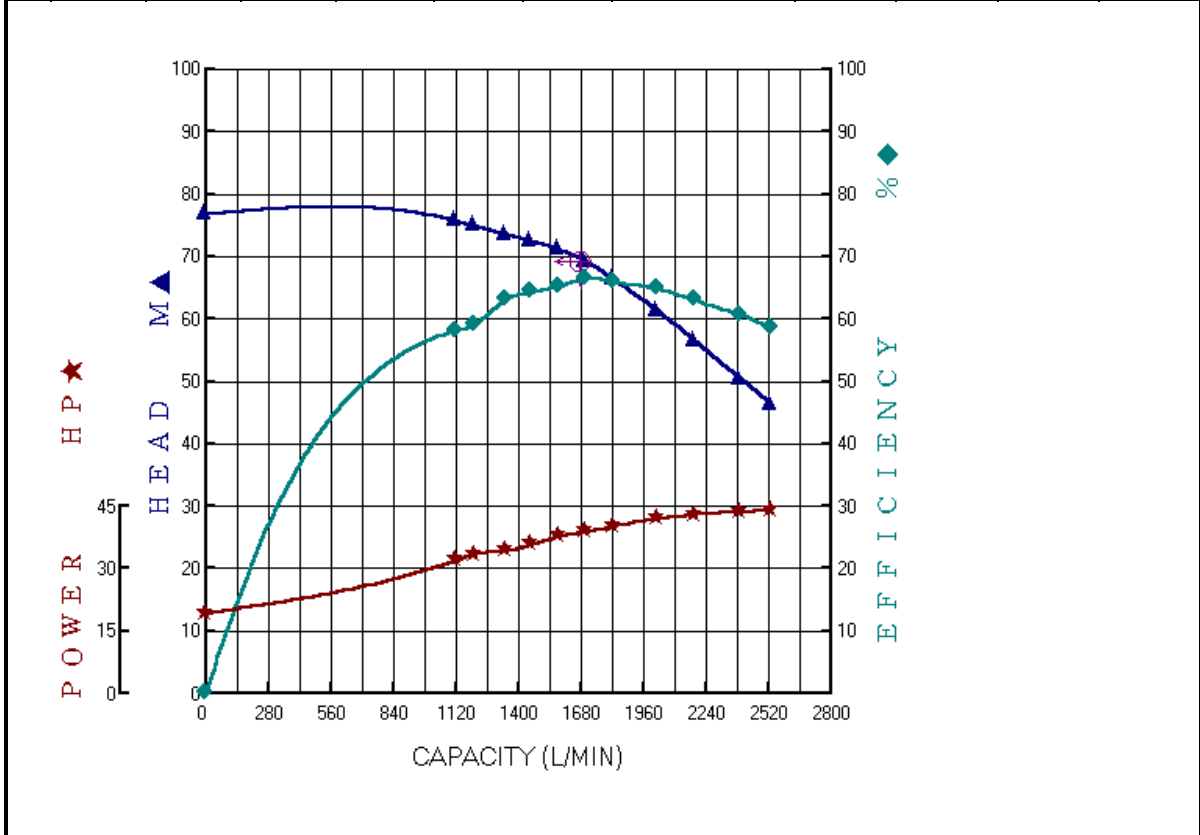


# 川 源 股 份 有 限 公 司

	<b>固定式消防用加壓離心泵浦 測 試 報 告</b>			認 可 號 碼 Order No	FP-9203-5
	<b>FIRE PUMP TEST REPORT</b>			合 格 判 定 Inspection	OK
機 型 Model	AF-340-100A	額 定 輸 出 Output	40HP	製 造 號 碼 Manu. No.	送審專用
種 類 Type	單向吸入式離心幫浦	揚 程 Head	75/74/73/72/71/69m	機 組 入 口 口 徑 Inlet Dia	150mm
規 格 Specification	3φ x 40HP x 2P x 380V x 4"	流 量 Capacity	1100/1200/1330/1450/1575/1680l/min	機 組 出 口 口 徑 Outlet Dia	100mm

泵 浦 (Pump)						電 動 機 (Motor)					
序 號	轉 速 Speed RPM	揚 程 Head M	流 量 Cap. L/min	水 馬 力 W.HP HP	效 率 Eff. %	電 壓 V V	電 流 I A	功 因 PF	入 力 Input HP	效 率 Eff. %	軸 動 力 BHP HP
1	3530	76.8	0	0.00	0.0	380	30.74	0.814	22.08	87.0	19.21
2	3530	75.8	1118	18.52	58.1	380	47.22	0.880	36.66	87.0	31.90
3	3530	75.0	1201	19.69	59.1	380	49.29	0.880	38.27	87.0	33.29
4	3530	73.6	1342	21.59	63.0	380	50.61	0.882	39.38	87.0	34.26
5	3530	72.5	1459	23.12	64.4	380	52.84	0.885	41.26	87.0	35.89
6	3530	71.2	1579	24.57	65.1	380	55.47	0.886	43.36	87.0	37.72
7	3530	69.3	1702	25.78	66.5	380	56.96	0.887	44.58	87.0	38.78
8	3530	66.3	1828	26.49	66.0	380	58.89	0.888	46.14	87.0	40.14
9	3530	61.4	2023	27.15	64.8	380	61.38	0.889	48.14	87.0	41.88
10	3530	56.5	2190	27.05	63.0	380	62.87	0.889	49.31	87.0	42.90
11	3530	50.5	2396	26.45	60.6	380	63.71	0.892	50.14	87.0	43.62
12	3530	46.4	2536	25.72	58.6	380	63.88	0.895	50.44	87.0	43.88



## 主管: ### Approved By	試驗員: Checked By	試驗日期: Test Date
---------------------------	--------------------	--------------------

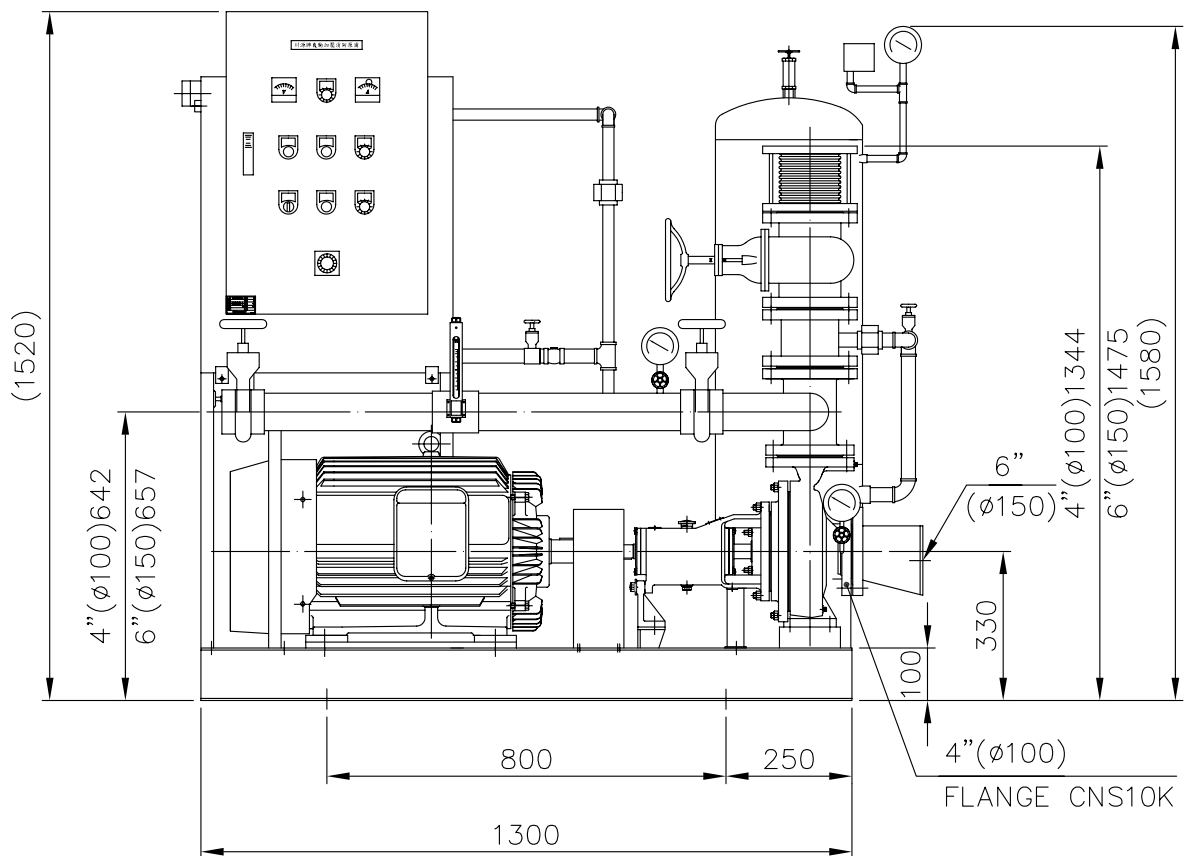
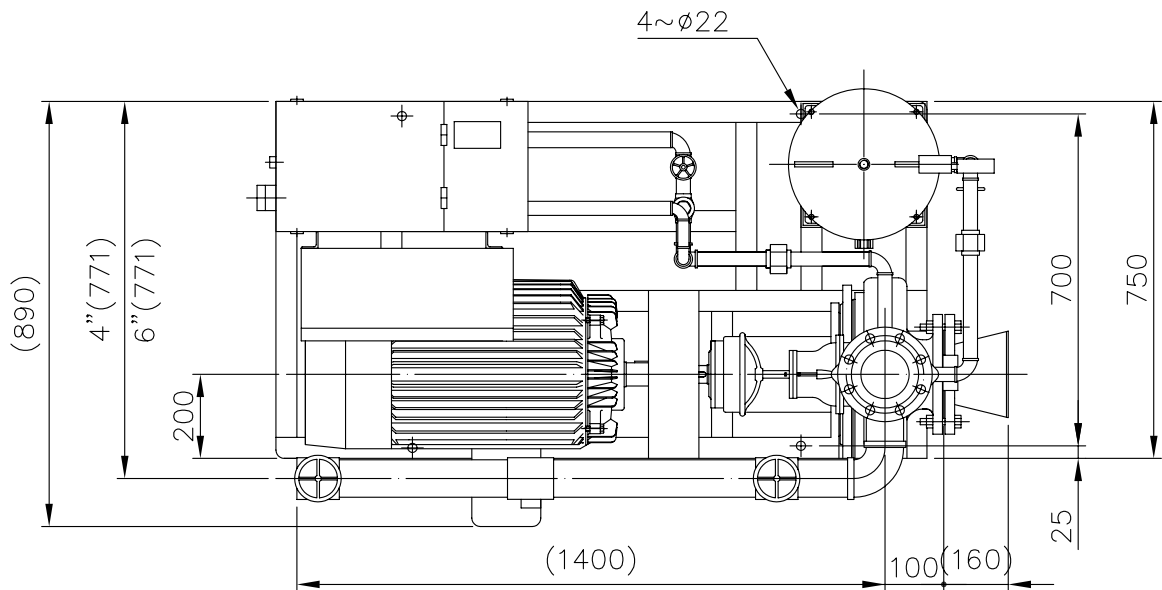


TYPE AF-340-100A

HP 40

DIS 100(150)

POLE-HZ 2-60



主 泵	KI-100-65-200	補 助 泵		認 證 性 能					
馬 達	40HP/2P	流 量 計	80A	揚程(M)	71	69			
壓力桶	100L	主幹管件標準	CNS10K	流量(L/min)	1575	1680			

<b>自動加壓消防機組</b> FIRE FIGHTING BOOSTER UNITS	<b>川源股份有限公司</b>	DIMENSION	5K402634020AHA
--	-----------------	-----------	----------------

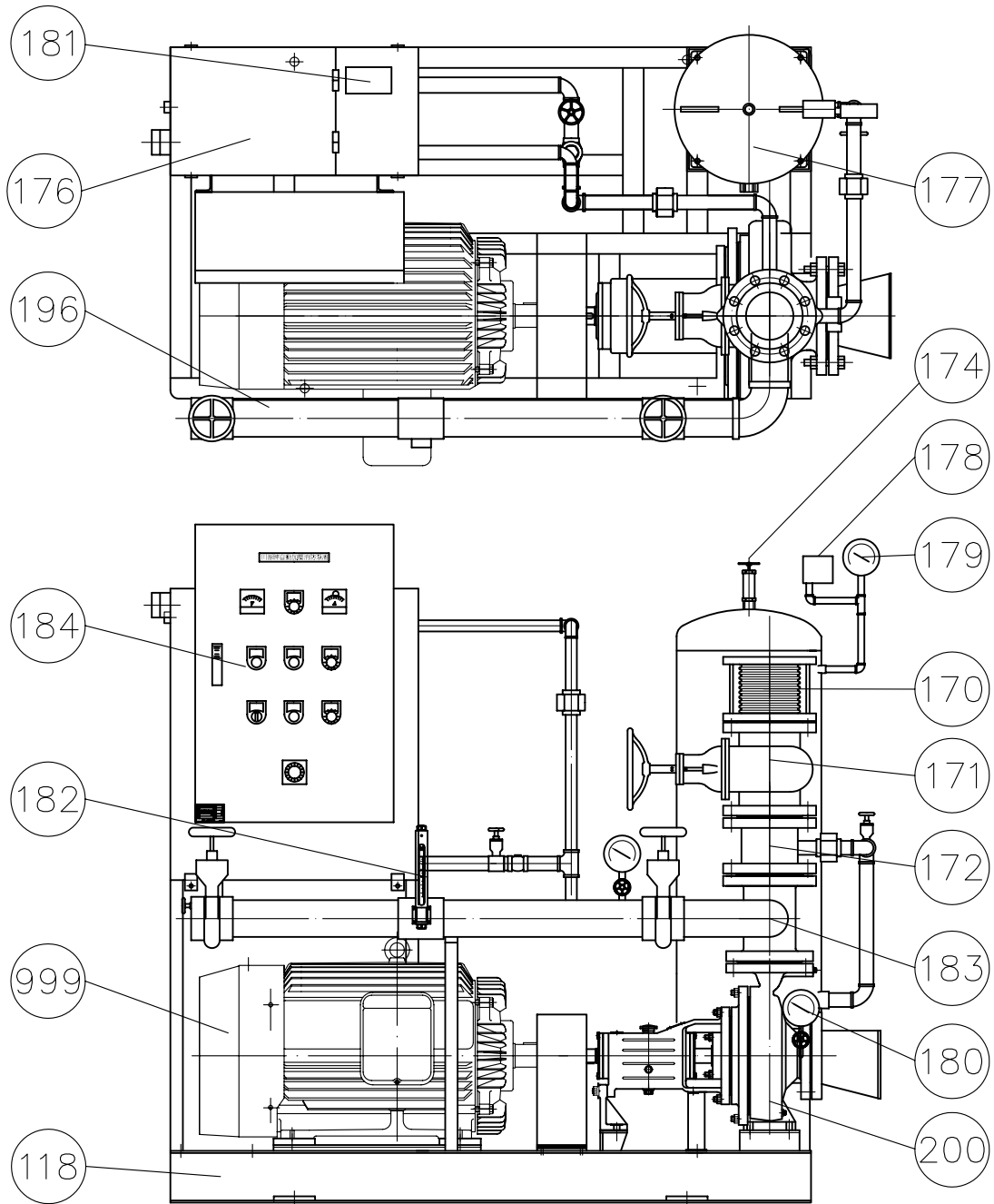


TYPE AF

HP

DIS

POLE-HZ



編號	名稱	材質	編號	名稱	材質
118	機座	SS400	180	連成計	—
170	防震軟管	SUS304	181	水位開關	液位式
171	調整閥	FC200/FCD450	182	流量測試計	—
172	逆止閥	FC200/FCD450	183	管接頭	FC200/FCD450
174	安全閥	—	184	控制箱	SS400
176	輔助水槽	SS400	196	流量測試管	SGP
177	壓力桶	SS400	200	泵浦	FC200/FCD450
178	壓力開關	—	999	馬達	
179	壓力錶	—			

消防泵浦機組  
FIRE FIGHTING BOOSTER UNITS

川源股份有限公司 CONSTRUCTION

5K01B-A