



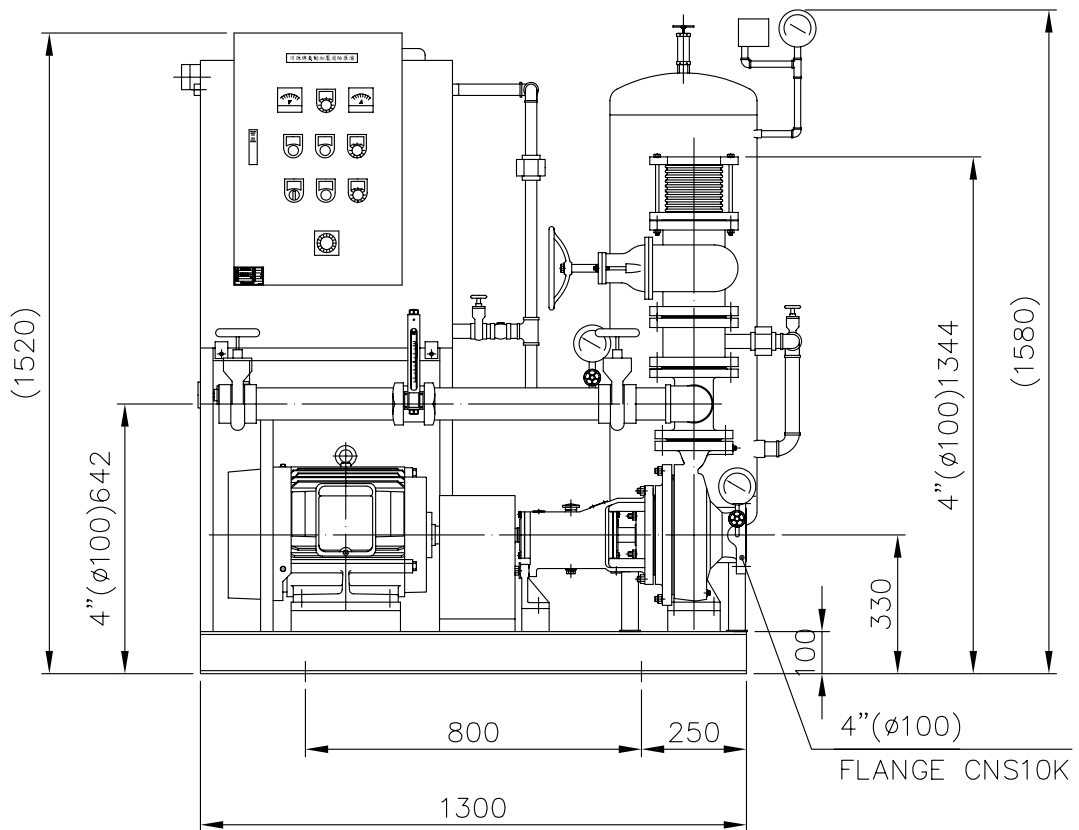
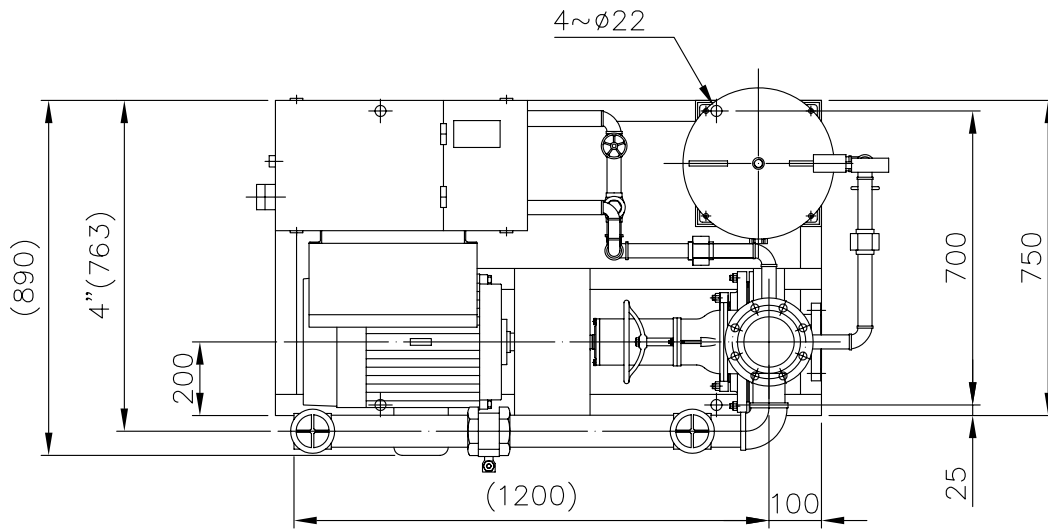


TYPE AF-340-100A

HP 40

DIS 100

POLE-HZ 2-60



主 泵	KI-100-65-200	補 助 泵		認 證 性 能					
馬 達	40HP/2P	流 量 計	65A	揚程(M)	75	74	73	72	
壓力桶	100L	主幹管件標準	CNS10K	流量(L/min)	1100	1200	1330	1450	

自動加壓消防機組  
FIRE FIGHTING BOOSTER UNITS

川源股份有限公司

DIMENSION 5K4026M40200HA

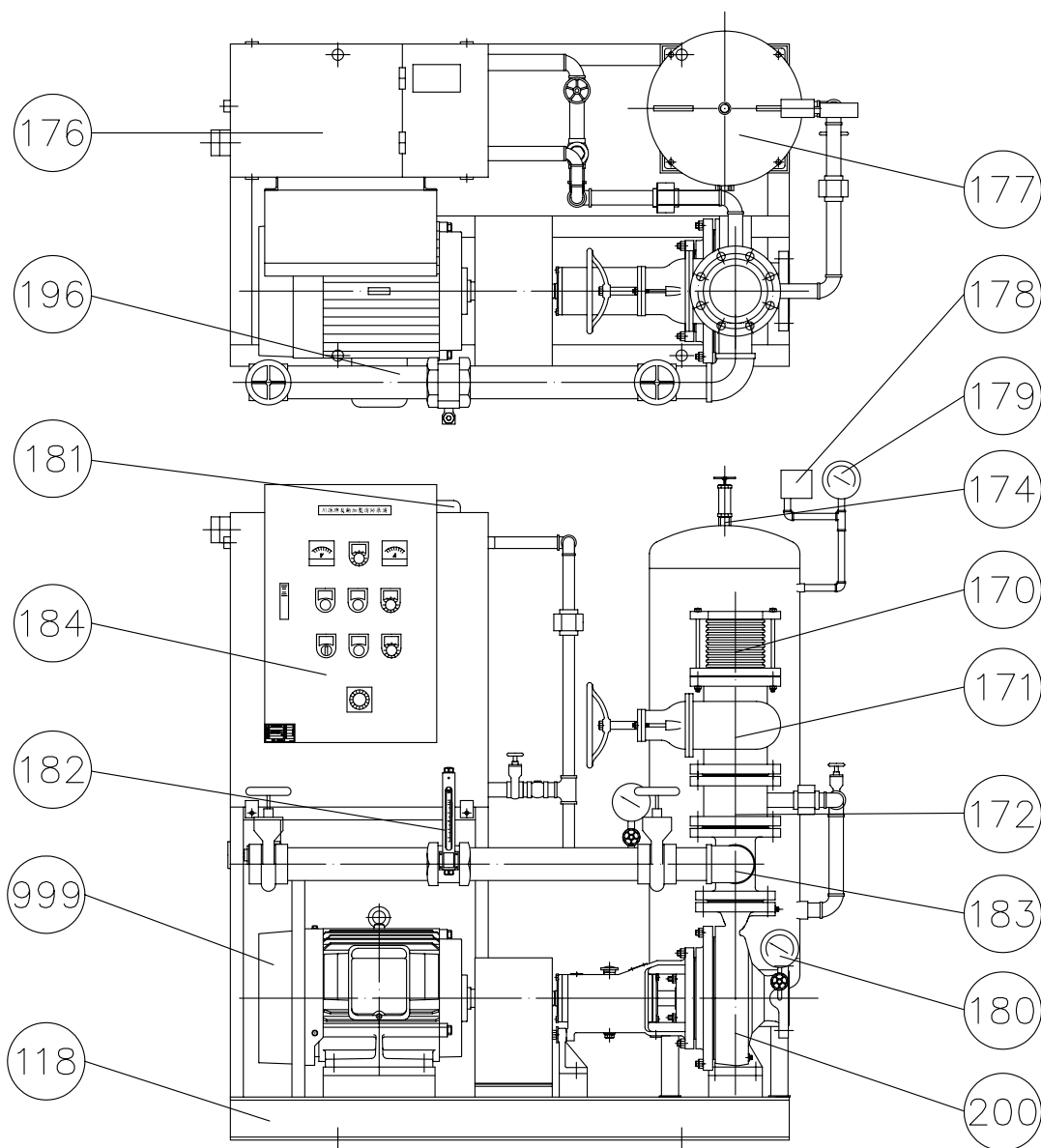


TYPE AF

HP

DIS

POLE-HZ



編號	名稱	材質	編號	名稱	材質
118	機座	SS400	180	連成計	—
170	防震軟管	SUS304	181	水位開關	液位式
171	調整閥	FC200/FCD450	182	流量測試計	—
172	逆止閥	FC200/FCD450	183	管接頭	FC200/FCD450
174	安全閥	—	184	控制箱	SS400
176	輔助水槽	SS400	196	流量測試管	SGP
177	壓力桶	SS400	200	泵浦	FC200/FCD450
178	壓力開關	—	999	馬達	
179	壓力錶	—			

消防泵浦機組  
FIRE FIGHTING BOOSTER UNITS

川源股份有限公司 CONSTRUCTION

5K03A-A