
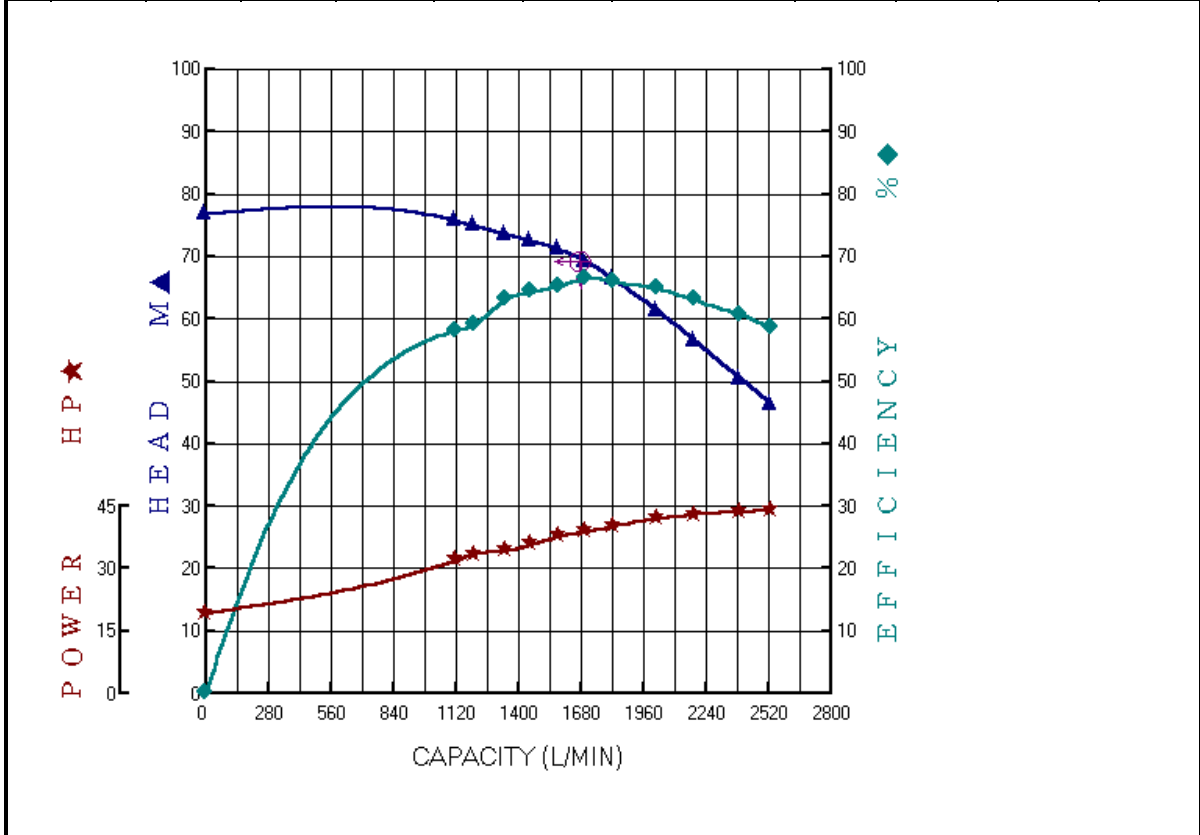


# 川 源 股 份 有 限 公 司

	<b>固定式消防用加壓離心泵浦 測 試 報 告</b>			認 可 號 碼 Order No	FP-9203-5	
	<b>FIRE PUMP TEST REPORT</b>			合 格 判 定 Inspection	OK	
機 型 Model	AF-340-100A		額 定 輸 出 Output	40HP	製 造 號 碼 Manu. No.	送審專用
種 類 Type	單向吸入式離心幫浦		揚 程 Head	75/74/73/72/71/69m	機 組 入 口 口 徑 Inlet Dia	150mm
規 格 Specification	3φ x 40HP x 2P x 380V x 4"		流 量 Capacity	1100/1200/1330/1450/1575/1680l/min	機 組 出 口 口 徑 Outlet Dia	100mm

泵 浦 (Pump)						電 動 機 (Motor)					
序 號	轉 速 Speed RPM	揚 程 Head M	流 量 Cap. L/min	水 馬 力 W.HP HP	效 率 Eff %	電 壓 V V	電 流 I A	功 因 PF	入 力 Input HP	效 率 Eff. %	軸 動 力 BHP HP
1	3530	76.8	0	0.00	0.0	380	30.74	0.814	22.08	87.0	19.21
2	3530	75.8	1118	18.52	58.1	380	47.22	0.880	36.66	87.0	31.90
3	3530	75.0	1201	19.69	59.1	380	49.29	0.880	38.27	87.0	33.29
4	3530	73.6	1342	21.59	63.0	380	50.61	0.882	39.38	87.0	34.26
5	3530	72.5	1459	23.12	64.4	380	52.84	0.885	41.26	87.0	35.89
6	3530	71.2	1579	24.57	65.1	380	55.47	0.886	43.36	87.0	37.72
7	3530	69.3	1702	25.78	66.5	380	56.96	0.887	44.58	87.0	38.78
8	3530	66.3	1828	26.49	66.0	380	58.89	0.888	46.14	87.0	40.14
9	3530	61.4	2023	27.15	64.8	380	61.38	0.889	48.14	87.0	41.88
10	3530	56.5	2190	27.05	63.0	380	62.87	0.889	49.31	87.0	42.90
11	3530	50.5	2396	26.45	60.6	380	63.71	0.892	50.14	87.0	43.62
12	3530	46.4	2536	25.72	58.6	380	63.88	0.895	50.44	87.0	43.88



## 主管:	試驗員:	試驗日期:
### Approved By	Checked By	Test Date

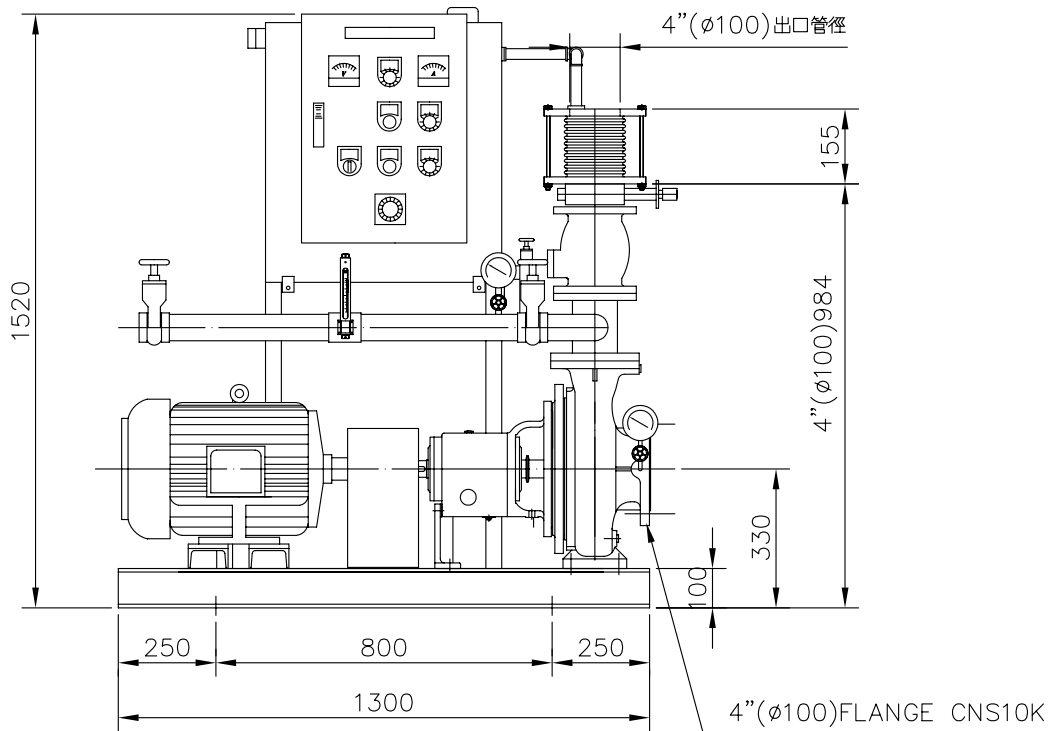
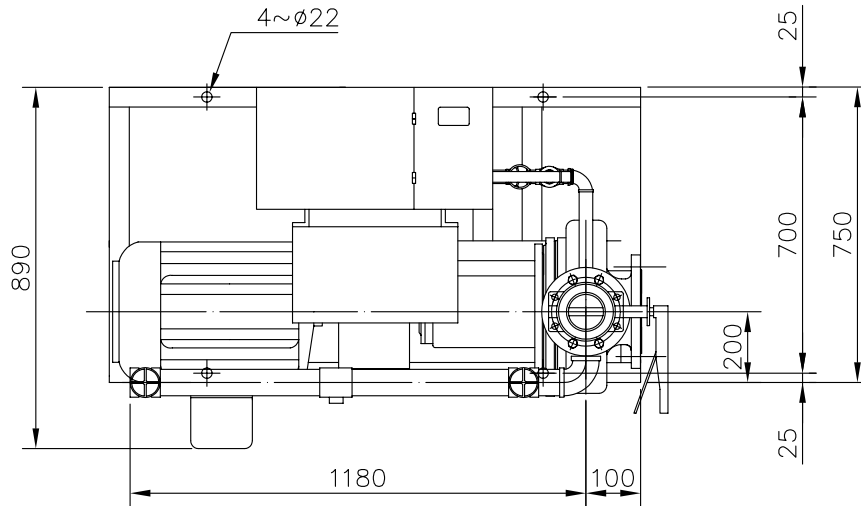


TYPE AF-340-100A

HP 40

DIS 100

POLE-HZ 2P-60



主 系	KI-100-65-200	輔 助 系		認 證 性 能				
馬 達	40HP/2P	流 量 計	65A	揚 程(M)	75			
壓力桶	100L	主 幹 管 件 標 準	CNS10K	流 量(L/min)	1100			

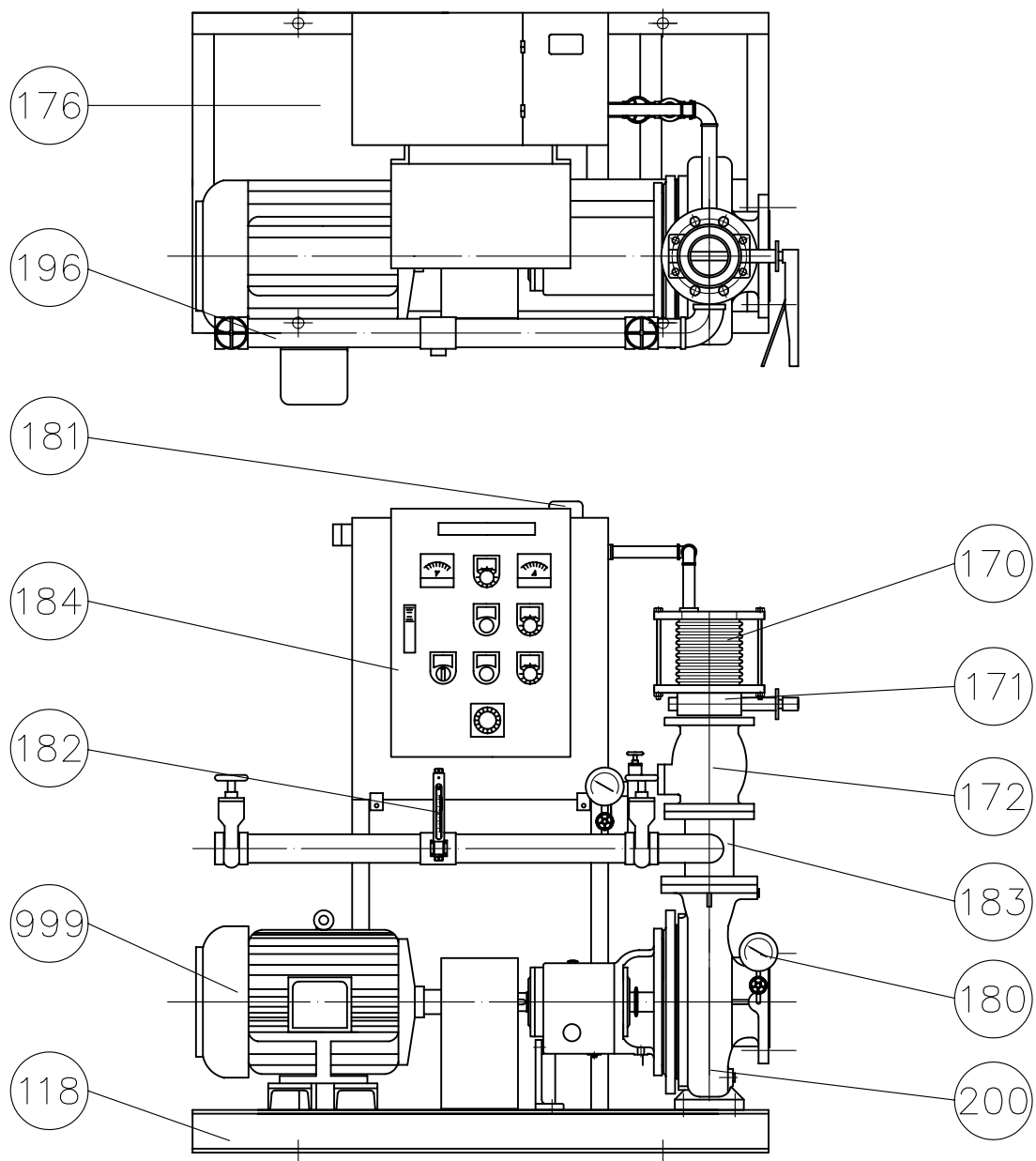
消防泵浦機組  
FIRE FIGHTING BOOSTER  
UNITS

川源股份有限公司

DIMENSION 5P4026M40200HC



TYPE AF HP DIS POLE-HZ



編號	名稱	材質	編號	名稱	材質
118	機座	SS400	182	流量測試計	—
170	防震軟管	SUS304	183	管接頭	FC200/FCD450
171	閘門閥	FC200/FCD450	184	控制箱	SS400
172	逆止閥	FC200/FCD450	196	流量測試管	SGP
176	輔助水槽	SS400	200	泵浦	FC200/FCD450
180	連成計	—	999	馬達	
181	水位開關	液位式			

**消防泵浦機組**  
FIRE FIGHTING BOOSTER  
UNITS

川源股份有限公司 CONSTRUCTION 5P0000002101