
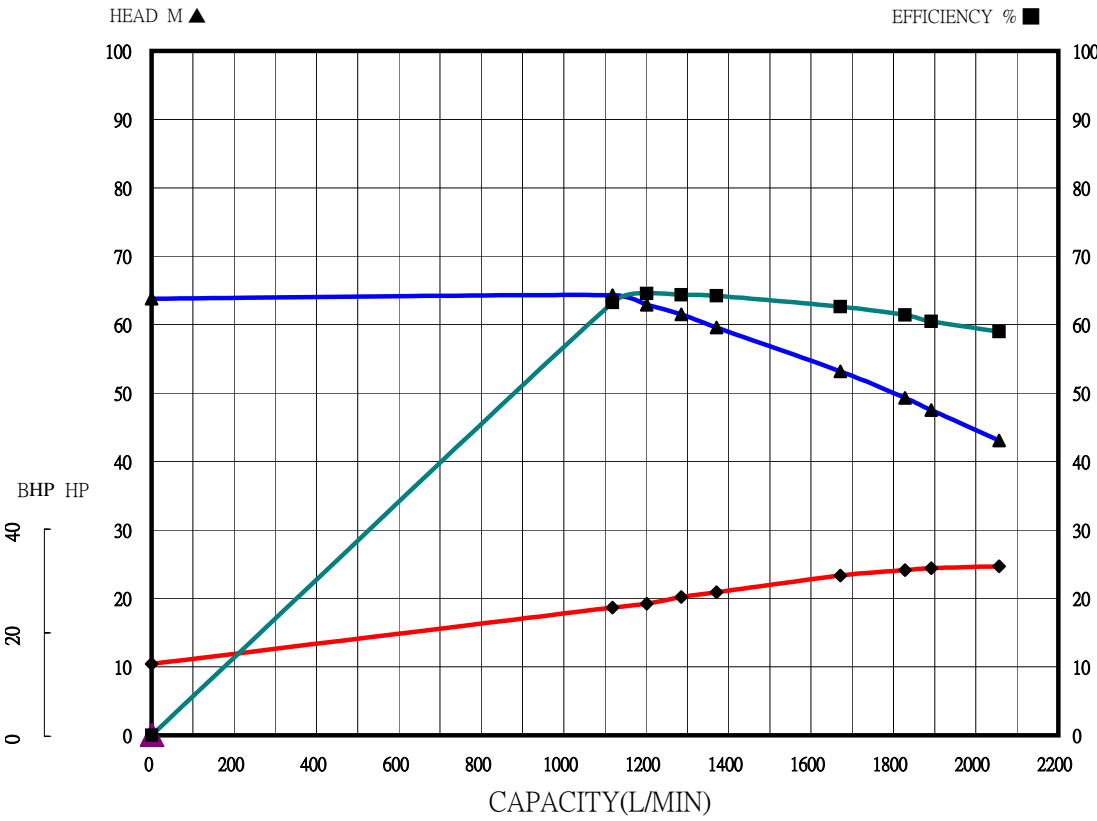


川源股份有限公司
GSD INDUSTRIAL CO., LTD.

	固定式消防用加壓離心泵浦測試報告				認可號碼 Order No		FP-9203-4				
	FIRE PUMP TEST REPORT				合格判定 Inspection		OK				
機型 Model	AF-330-100B		額定輸出(HP) Outout	30		製造號碼 Manu.No.		送審專用			
種類 Type	單吸式離心泵浦		揚程(m) Head	64/62/61/59		機組入口口徑 Inlet Dia		100 mm			
規格 Spec	3 φ X 2 P X 30 HP X 380 V		流量(L/min) Capacity	1100/1200 /1260/1350		機組出口口徑 Outlet Dia		100 mm			
泵浦(Pump)				電動機(Motor)							
序 號	轉速	揚程	流量	水馬力	效率	電壓	電流	功因	入力	效率	出力
	Speed	Head	Cap.	W.HP	Eff	Voltage	Ampere	Factor	Input	Eff.	Output
	RPM	M	L/min	HP	%	V	A	%	HP	%	BHP
1	3525	63.8	0	0.0	0.0	380	22.90	76.6	15.5	90.0	13.9
2	3525	64.3	1118	15.8	63.2	380	37.00	84.8	27.7	90.0	24.9
3	3525	62.9	1201	16.6	64.6	380	38.00	85.0	28.5	90.0	25.6
4	3525	61.5	1285	17.3	64.4	380	39.60	85.6	29.9	90.0	26.9
5	3525	59.6	1371	17.9	64.2	380	41.00	85.7	31.0	90.0	27.9
6	3525	53.2	1671	19.5	62.7	380	45.60	85.9	34.6	90.0	31.1
7	3525	49.3	1828	19.8	61.4	380	47.00	86.2	35.7	90.0	32.2
8	3525	47.5	1892	19.7	60.5	380	47.30	86.7	36.2	90.0	32.6
9	3525	43.1	2056	19.4	59.0	380	47.50	87.3	36.6	90.0	32.9



主管：
Approved By

試驗員：
Checked By

試驗日期：
Test Date

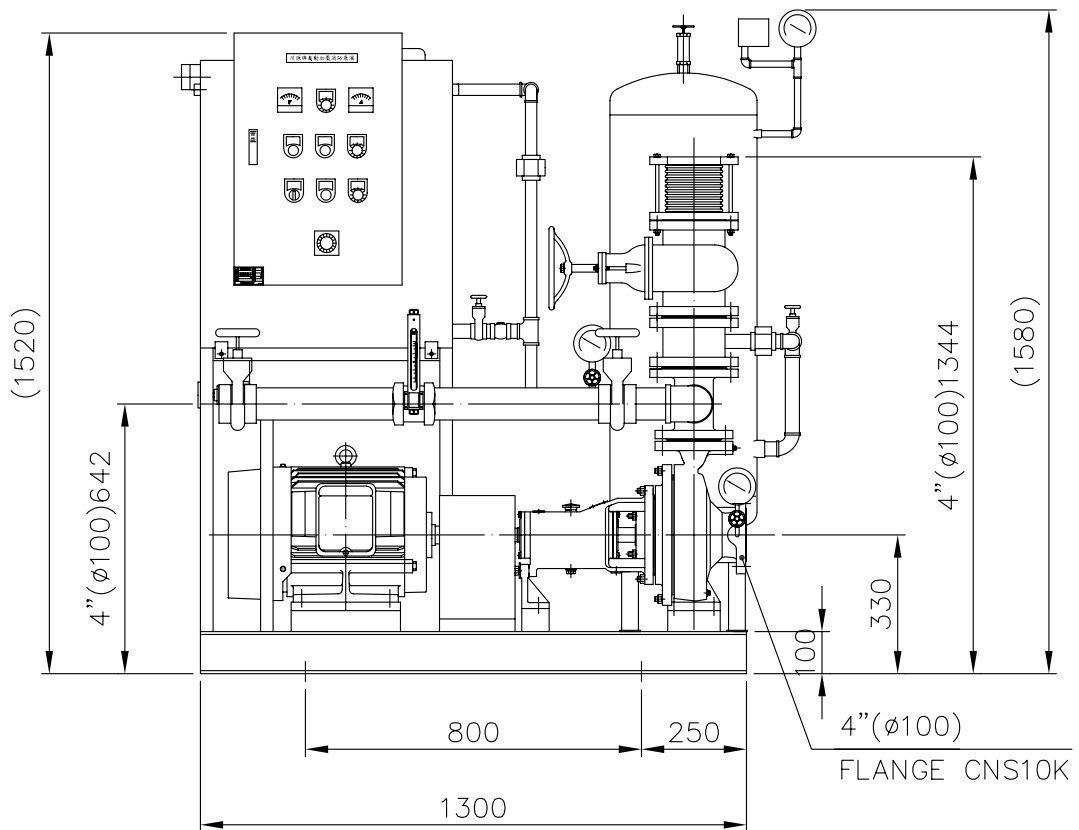
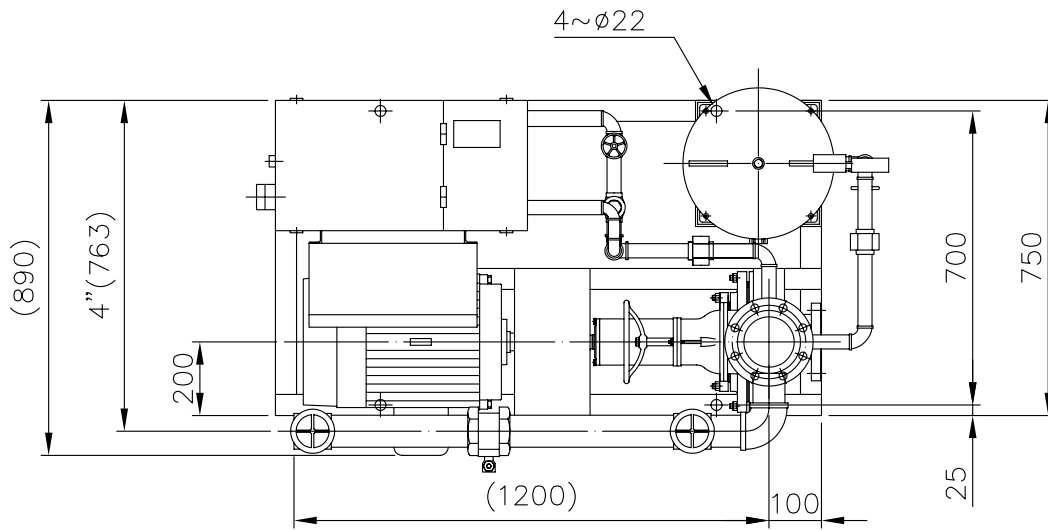


TYPE AF-330-100B

HP 30

DIS 100

POLE-HZ 2-60



主 泵	KI-100-65-200	補 助 泵		認 證 性 能						
馬 達	30HP/2P	流 量 計	65A	揚程(M)	64	62	61	59		
壓力桶	100L	主幹管件標準	CNS10K	流量(L/min)	1100	1200	1260	1350		

自動加壓消防機組
FIRE FIGHTING BOOSTER UNITS

川源股份有限公司

DIMENSION 5K3026M40200HE

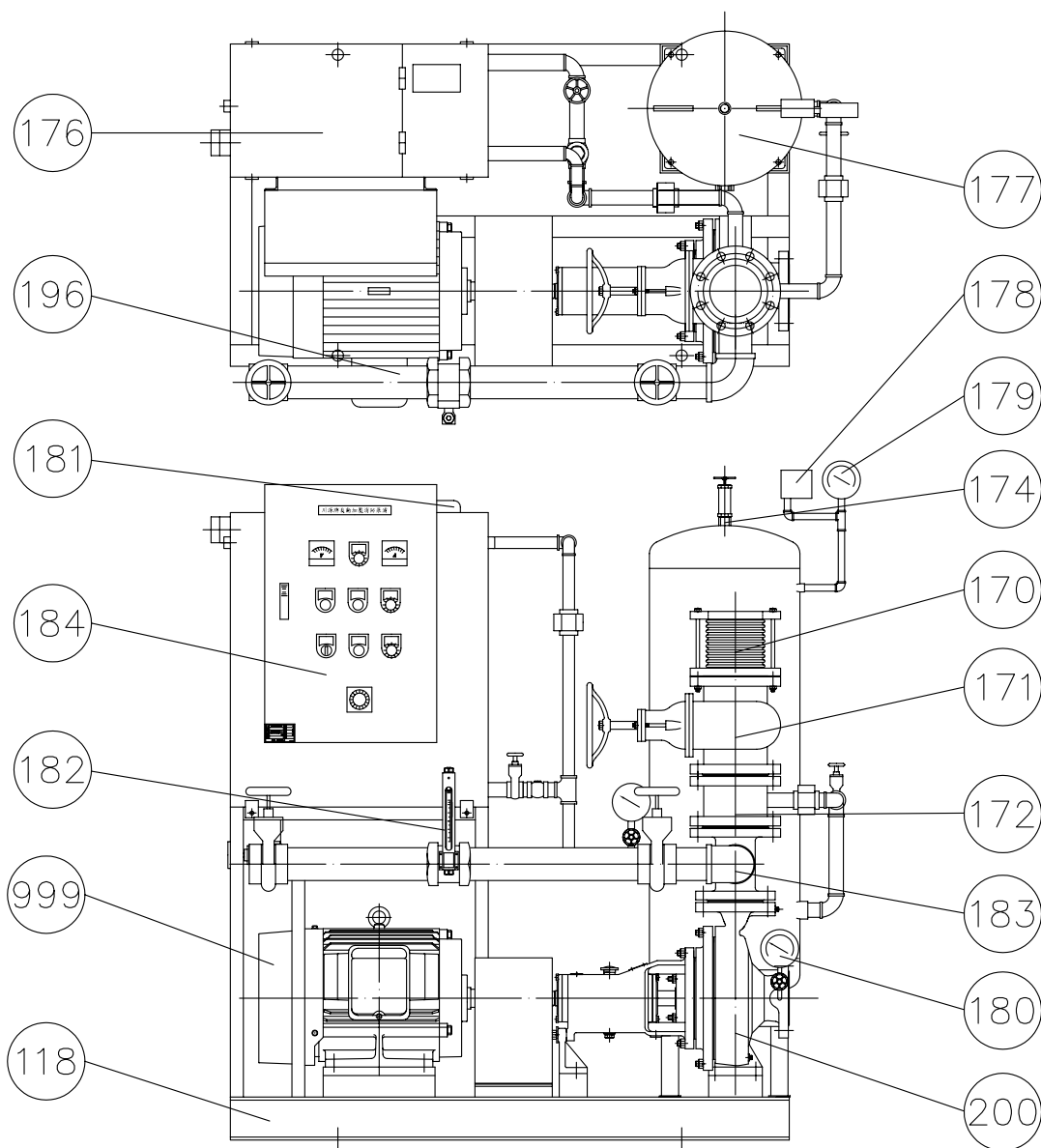


TYPE AF

HP

DIS

POLE-HZ



編號	名稱	材質	編號	名稱	材質
118	機座	SS400	180	連成計	—
170	防震軟管	SUS304	181	水位開關	液位式
171	調整閥	FC200/FCD450	182	流量測試計	—
172	逆止閥	FC200/FCD450	183	管接頭	FC200/FCD450
174	安全閥	—	184	控制箱	SS400
176	輔助水槽	SS400	196	流量測試管	SGP
177	壓力桶	SS400	200	泵浦	FC200/FCD450
178	壓力開關	—	999	馬達	
179	壓力錶	—			

消防泵浦機組
FIRE FIGHTING BOOSTER UNITS

川源股份有限公司 CONSTRUCTION

5K03A-A