
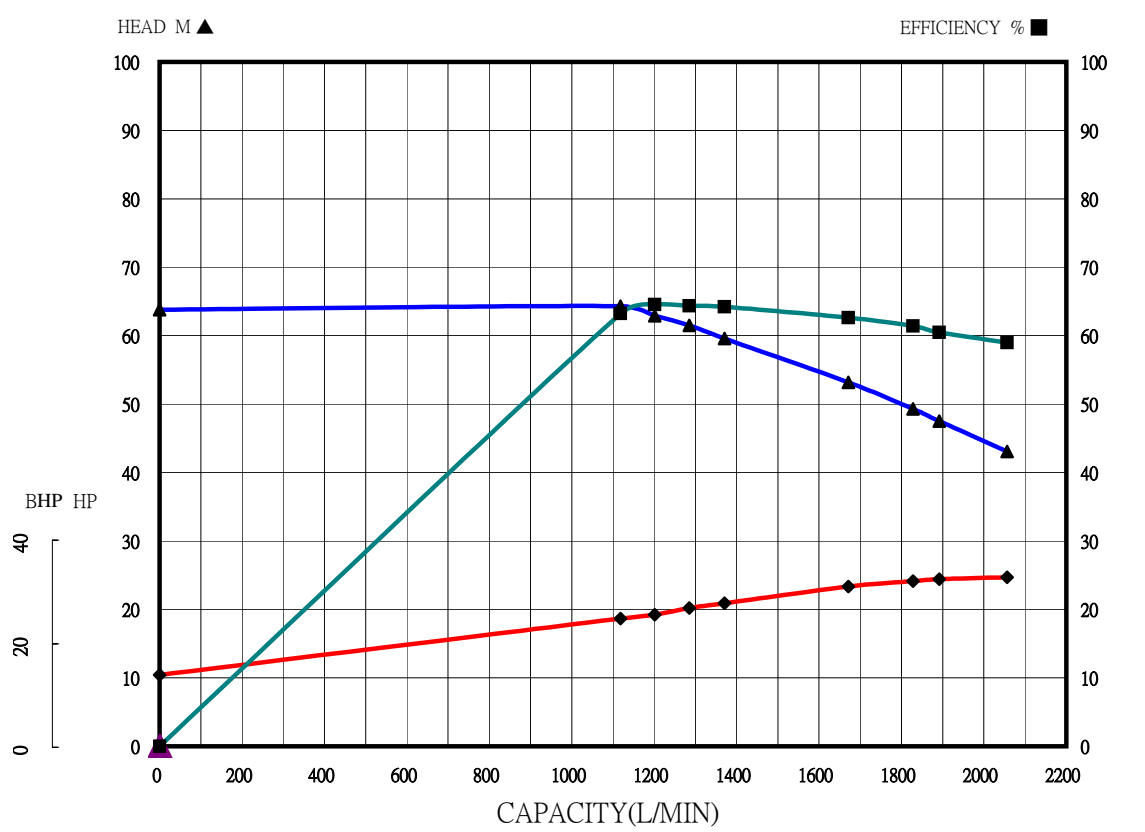


川源股份有限公司  
GSD INDUSTRIAL CO., LTD.

	固定式消防用加壓離心泵浦測試報告				認可號碼 Order No		FP-9203-4				
	FIRE PUMP TEST REPORT				合格判定 Inspection		OK				
機型 Model	AF-330-100B		額定輸出(HP) Outout	30		製造號碼 Manu.No.		送審專用			
種類 Type	單吸式離心泵浦		揚程(m) Head	64/62/61/59		機組入口口徑 Inlet Dia		100 mm			
規格 Spec	3 φ X 2 P X 30 HP X 380 V		流量(L/min) Capacity	1100/1200 /1260/1350		機組出口口徑 Outlet Dia		100 mm			
泵浦(Pump)				電動機(Motor)							
序號	轉速	揚程	流量	水馬力	效率	電壓	電流	功因	入力	效率	出力
	Speed	Head	Cap.	W.HP	Eff	Voltage	Ampere	Factor	Input	Eff.	Output
	RPM	M	L/min	HP	%	V	A	%	HP	%	BHP
1	3525	63.8	0	0.0	0.0	380	22.90	76.6	15.5	90.0	13.9
2	3525	64.3	1118	15.8	63.2	380	37.00	84.8	27.7	90.0	24.9
3	3525	62.9	1201	16.6	64.6	380	38.00	85.0	28.5	90.0	25.6
4	3525	61.5	1285	17.3	64.4	380	39.60	85.6	29.9	90.0	26.9
5	3525	59.6	1371	17.9	64.2	380	41.00	85.7	31.0	90.0	27.9
6	3525	53.2	1671	19.5	62.7	380	45.60	85.9	34.6	90.0	31.1
7	3525	49.3	1828	19.8	61.4	380	47.00	86.2	35.7	90.0	32.2
8	3525	47.5	1892	19.7	60.5	380	47.30	86.7	36.2	90.0	32.6
9	3525	43.1	2056	19.4	59.0	380	47.50	87.3	36.6	90.0	32.9



主管：  
Approved By

試驗員：  
Checked By

試驗日期：  
Test Date

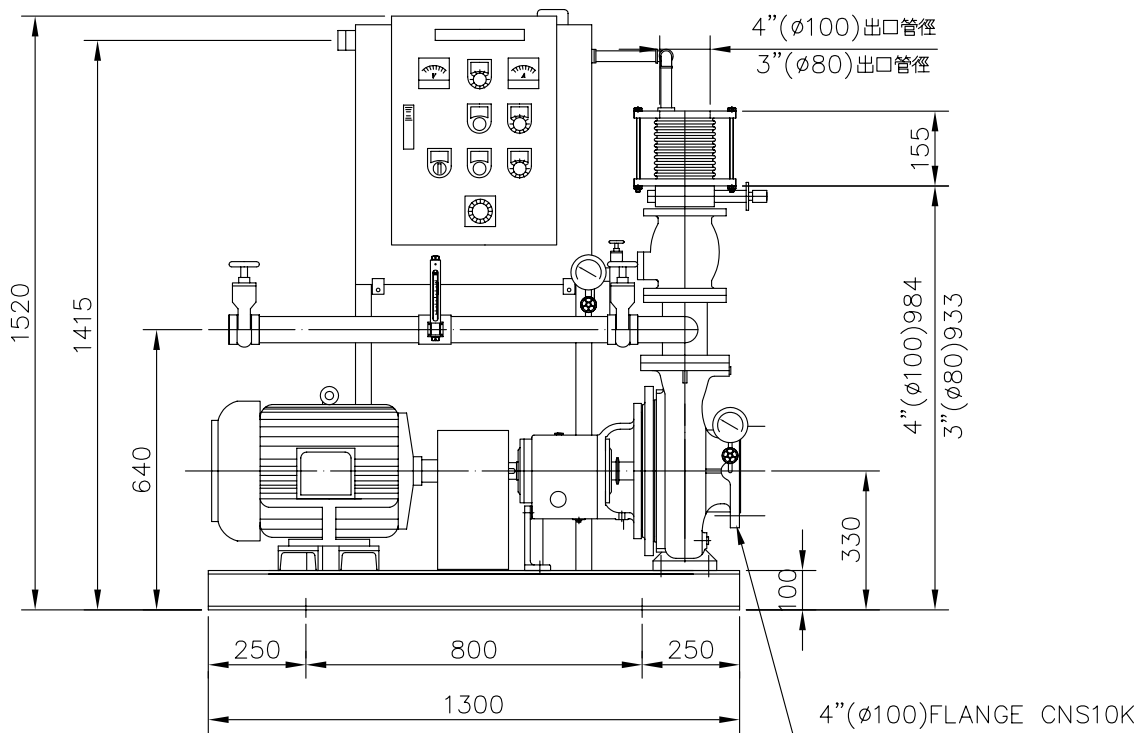
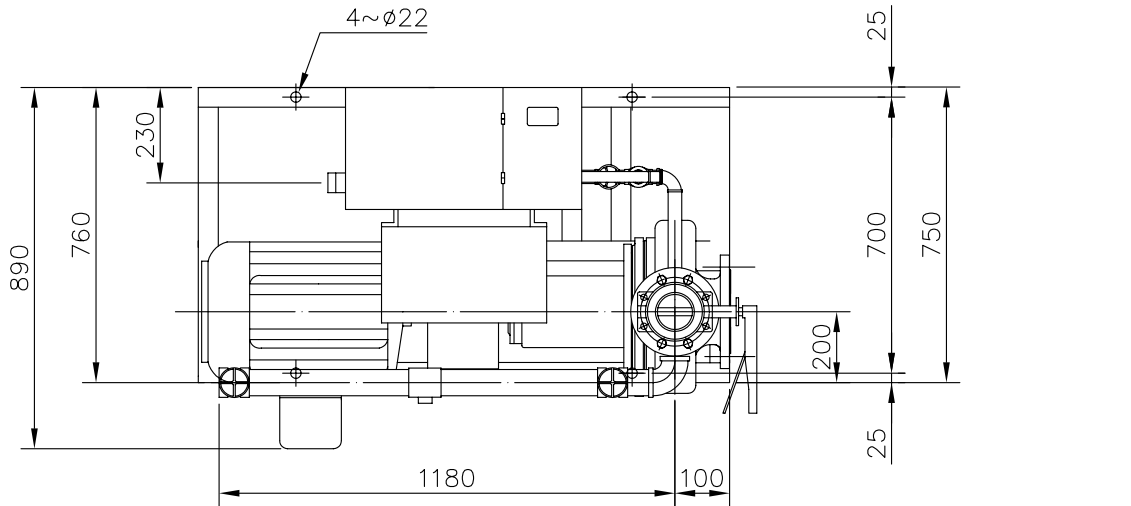


TYPE AF-330-100B

HP 30

DIS 100(80)

POLE-HZ 2P-60



主 系	KI-100-65-200	輔 助 系		認 證 性 能					
馬 達	30HP/2P	流 量 計	65A	揚 程(M)	64				
壓力桶	100L	主 幹 管 件 標 準	CNS10K	流 量(L/min)	1100				

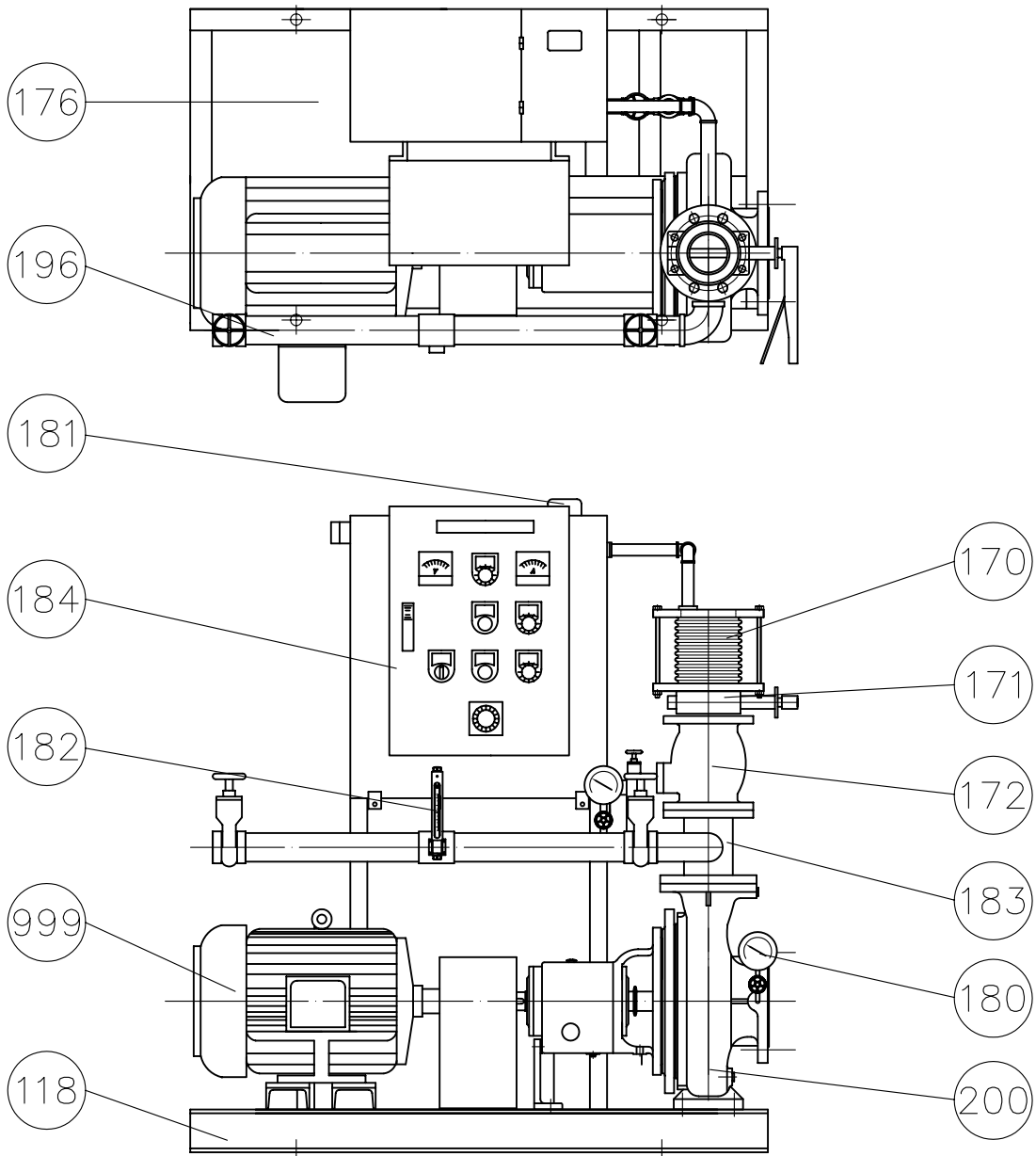
**消防泵浦機組**  
FIRE FIGHTING BOOSTER  
UNITS

川源股份有限公司

DIMENSION 5P3026M40200HC



TYPE AF HP DIS POLE-HZ



編號	名稱	材質	編號	名稱	材質
118	機座	SS400	182	流量測試計	—
170	防震軟管	SUS304	183	管接頭	FC200/FCD450
171	閘門閥	FC200/FCD450	184	控制箱	SS400
172	逆止閥	FC200/FCD450	196	流量測試管	SGP
176	輔助水槽	SS400	200	泵浦	FC200/FCD450
180	連成計	—	999	馬達	
181	水位開關	液位式			

**消防泵浦機組**  
FIRE FIGHTING BOOSTER  
UNITS

川源股份有限公司 CONSTRUCTION 5P0000002101