
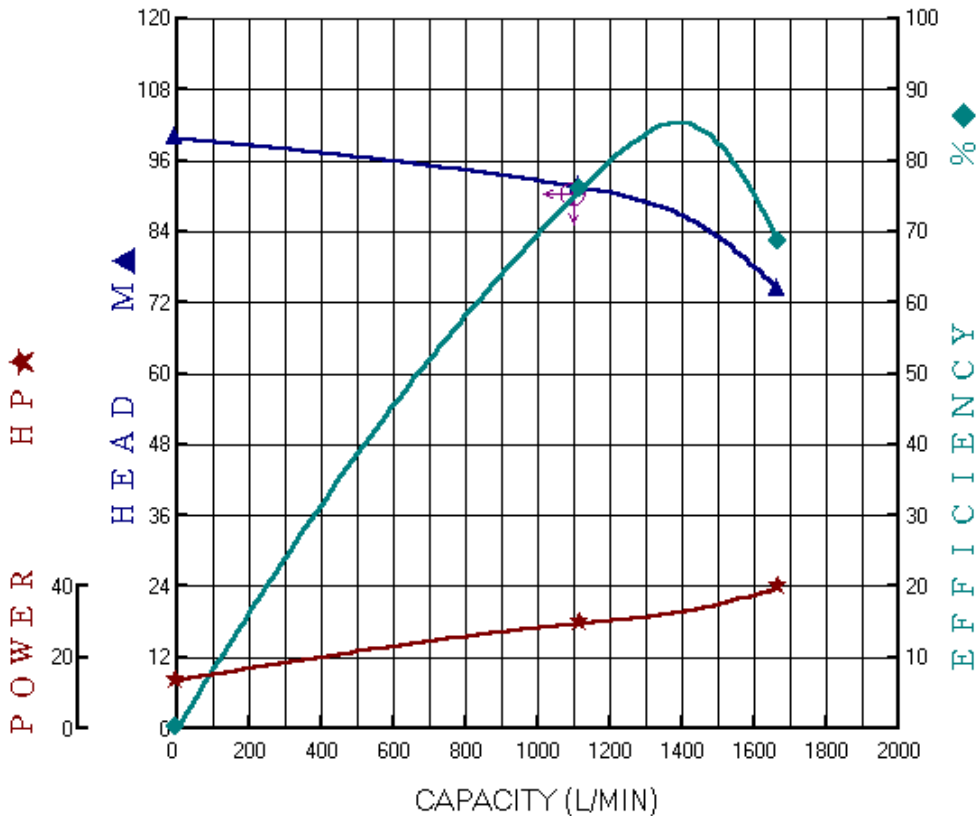


川 源 股 份 有 限 公 司

	固定式消防用加壓離心泵浦 測 試 報 告 FIRE PUMP TEST REPORT			認 可 號 碼 Order No	FP-9203-37
				合 格 判 定 Inspection	OK
機 型 Model	AF-340-100G	額 定 輸 出 Output	40HP	製 造 號 碼 Manu. No.	送 審 專 用
種 類 Type	單 向 吸 入 式 離 心 幫 浦	揚 程 Head	90 m	機 組 入 口 口 徑 Inlet Dia	100mm
規 格 Specification	3 φ x40HPx2Px220Vx4"	流 量 Capacity	1100 l/min	機 組 出 口 口 徑 Outlet Dia	100mm

泵 浦 (Pump)						電 動 機 (Motor)					
序 號	轉 速	揚 程	流 量	水 馬 力	效 率	電 壓	電 流	功 因	入 力	效 率	軸 動 力
	Speed	Head	Cap.	W.HP	Eff	V	I	PF	Input	Eff.	BHP
	RPM	M	L/min	HP	%	V	A		HP	%	HP
1	3535	99.8	0	0.00	0.0	220	39.08	0.742	14.81	91.0	13.48
2	3535	91.5	1118	22.36	75.8	220	73.06	0.868	32.40	91.0	29.49
3	3535	74.1	1671	27.07	68.4	220	95.96	0.887	43.49	91.0	39.57



OK 主管:
OK Approved By

試驗員:
Checked By

試驗日期:
Test Date



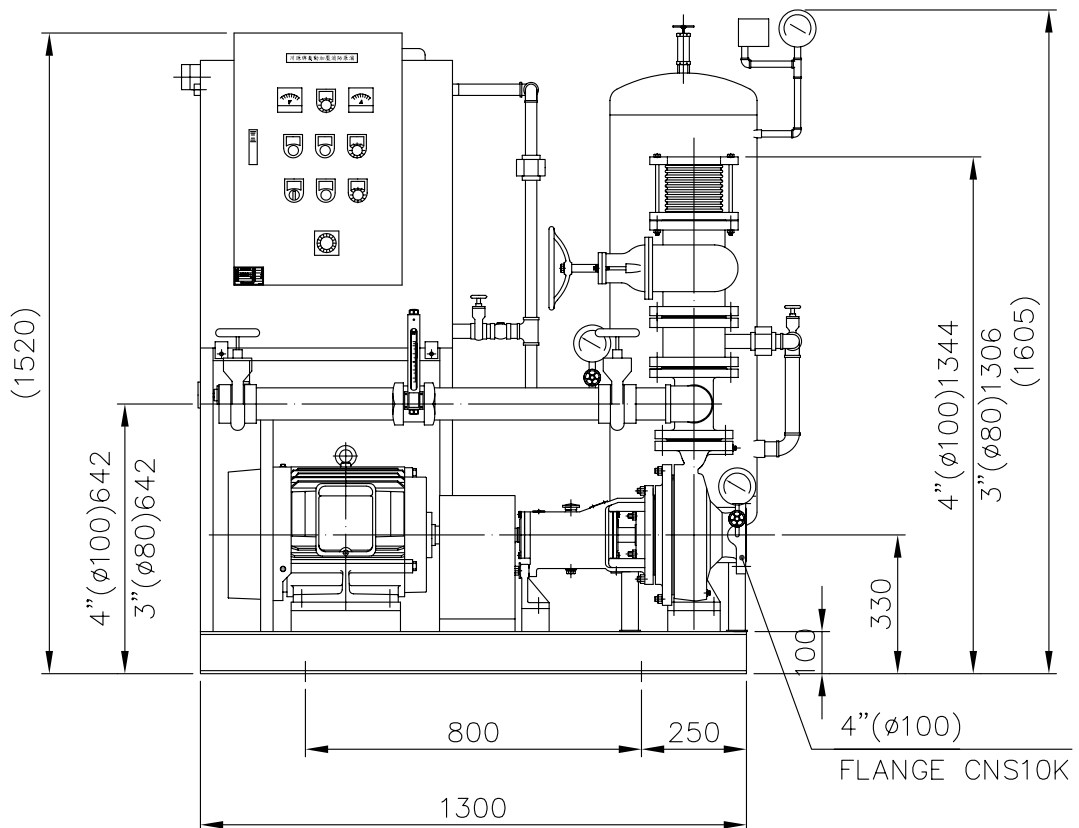
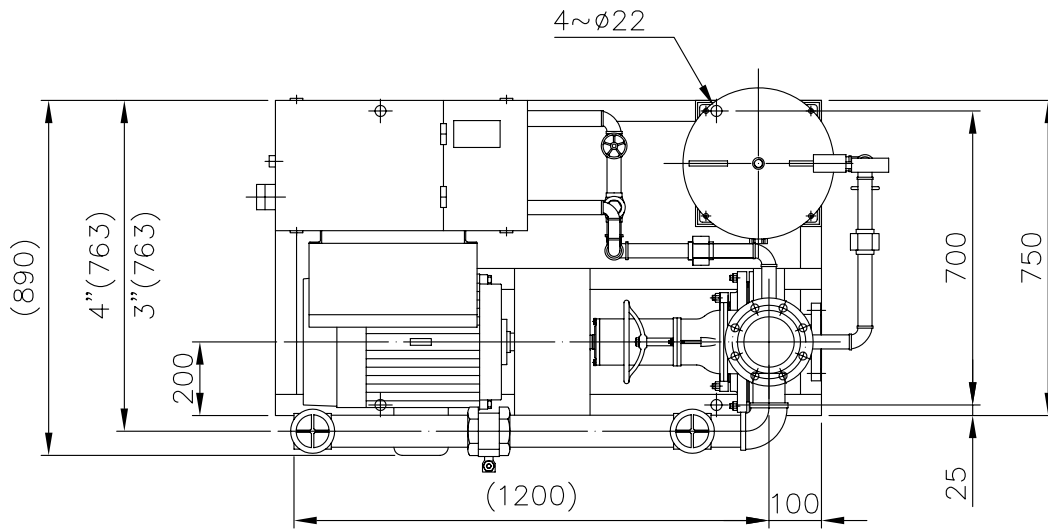
TYPE AF-340-100G

HP 40

DIS 100(80)

POLE-HZ

2-60



主 泵	KI-80-50-250	補 助 泵		認 證 性 能				
馬 達	40HP/2P	流 量 計	65A	揚程(M)	90			
壓力桶	100L	主幹管件標準	CNS10K	流量(L/min)	1100			

自動加壓消防機組
FIRE FIGHTING BOOSTER UNITS

川源股份有限公司

DIMENSION 5K4026M40200DC

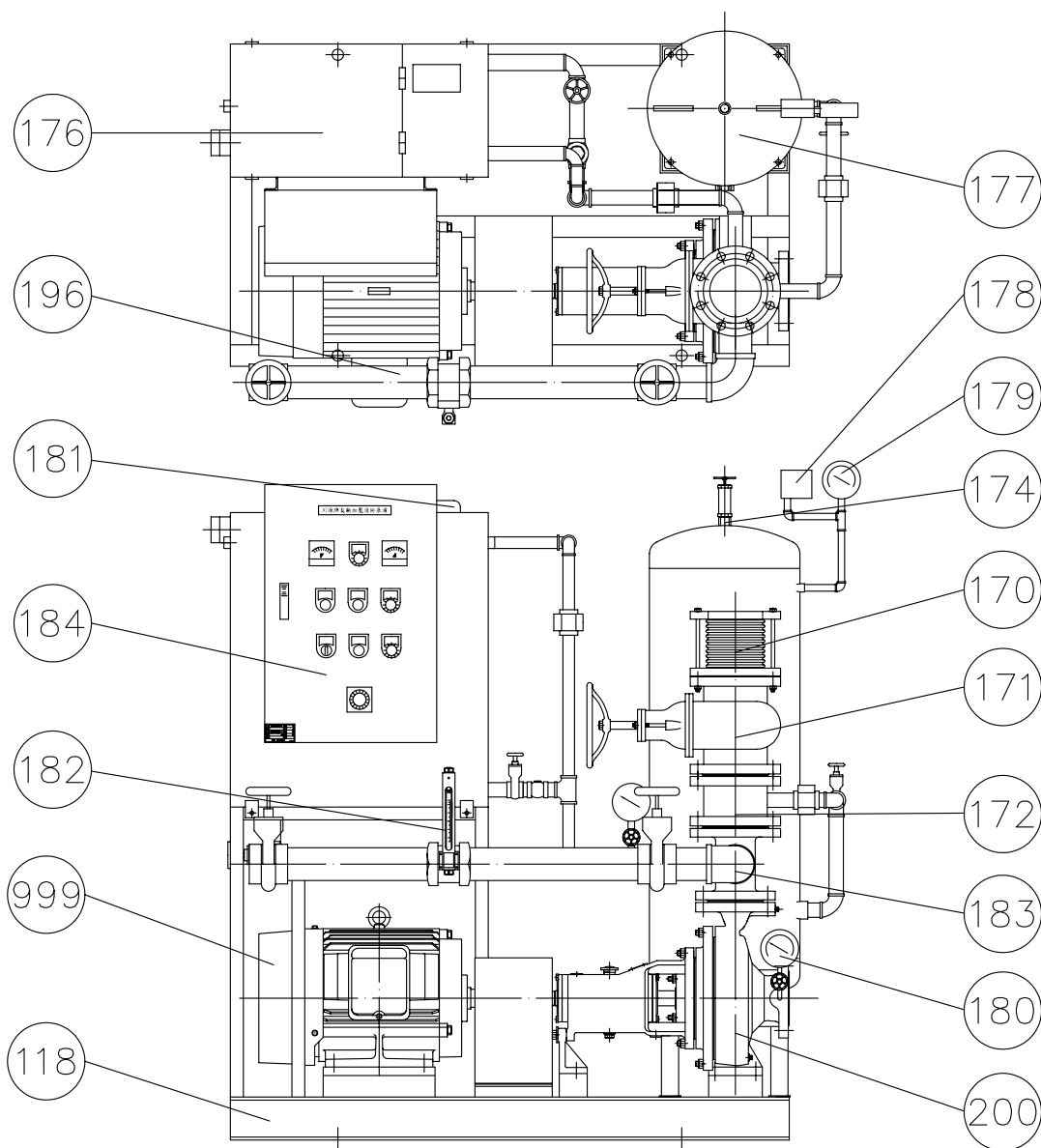


TYPE AF

HP

DIS

POLE-HZ



編號	名稱	材質	編號	名稱	材質
118	機座	SS400	180	連成計	—
170	防震軟管	SUS304	181	水位開關	液位式
171	調整閥	FC200/FCD450	182	流量測試計	—
172	逆止閥	FC200/FCD450	183	管接頭	FC200/FCD450
174	安全閥	—	184	控制箱	SS400
176	輔助水槽	SS400	196	流量測試管	SGP
177	壓力桶	SS400	200	泵浦	FC200/FCD450
178	壓力開關	—	999	馬達	
179	壓力錶	—			

消防泵浦機組
FIRE FIGHTING BOOSTER UNITS

川源股份有限公司 CONSTRUCTION

5K03A-A