
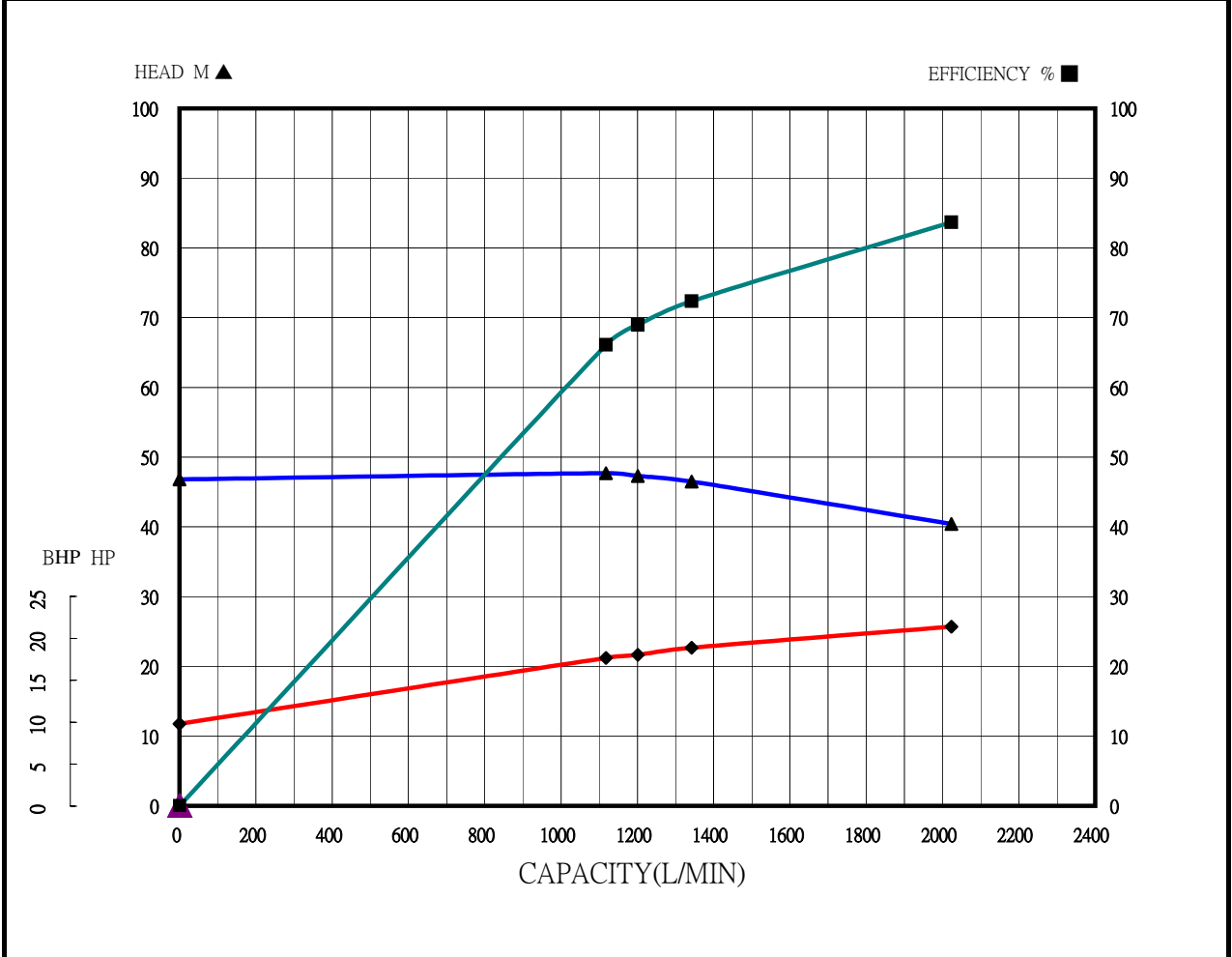


川源股份有限公司
GSD INDUSTRIAL CO., LTD.

	固定式消防用加壓離心泵浦測試報告 FIRE PUMP TEST REPORT				認可號碼 Order No	FP-9203-36					
					合格判定 Inspection	OK					
機型 Model	AF-320-100J		額定輸出(HP) Output	20	製造號碼 Manu.No.	送審專用					
種類 Type	單吸式離心泵浦		揚程(m) Head	46/45/43	機組入口口徑 Inlet Dia	100 mm					
規格 Spec	3 φ X 2 P X 20 HP X 380 V		流量(L/min) Capacity	1100/1200/1330	機組出口口徑 Outlet Dia	100 mm					
泵浦(Pump)						電動機(Motor)					
序號	轉速	揚程	流量	水馬力	效率	電壓	電流	功因	入力	效率	出力
	Speed	Head	Cap.	W.HP	Eff	Voltage	Ampere	Factor	Input	Eff.	Output
	RPM	M	L/min	HP	%	V	A	%	HP	%	BHP
1	3525	46.8	0	0.0	0.0	380	14.90	82.3	10.8	90.5	9.8
2	3525	47.7	1118	11.7	66.1	380	25.00	88.6	19.5	90.5	17.7
3	3525	47.3	1201	12.5	68.9	380	25.50	88.7	20.0	90.5	18.1
4	3525	46.5	1342	13.7	72.4	380	26.60	89.0	20.9	90.5	18.9
5	3525	40.4	2023	17.9	83.7	380	30.00	89.4	23.7	90.5	21.4
											N



主管：
Approved By

試驗員：
Checked By

試驗日期：
Test Date

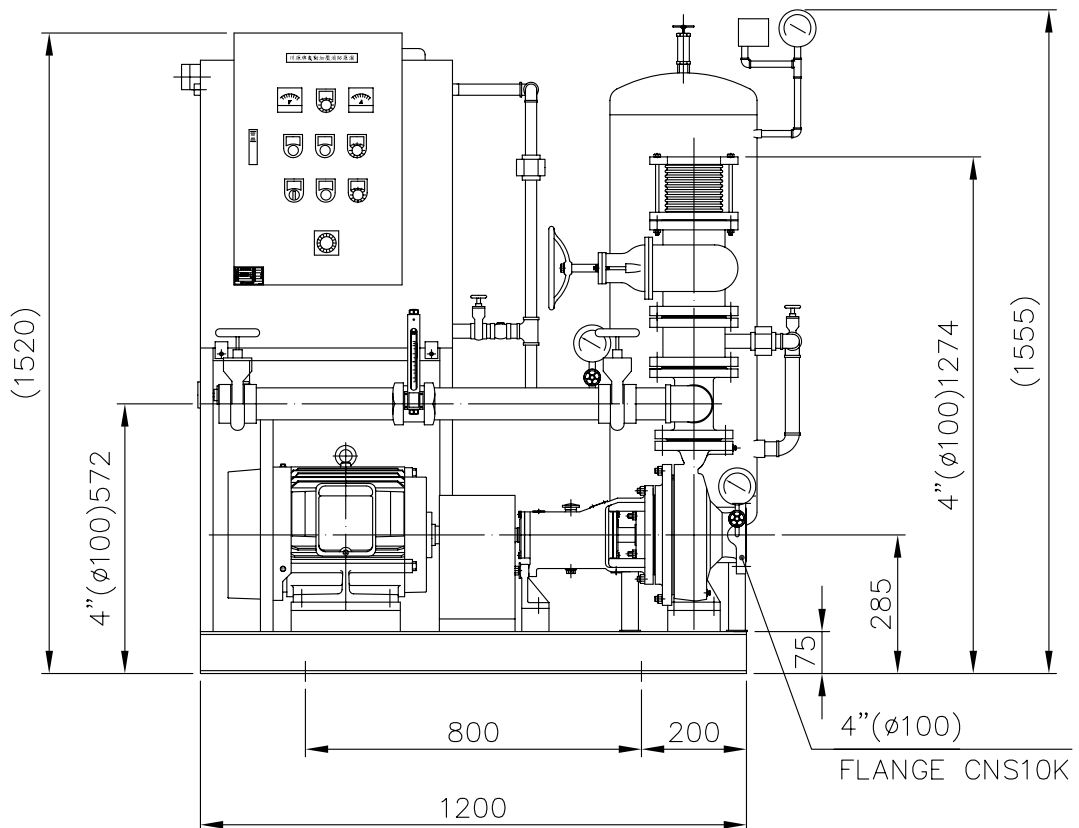
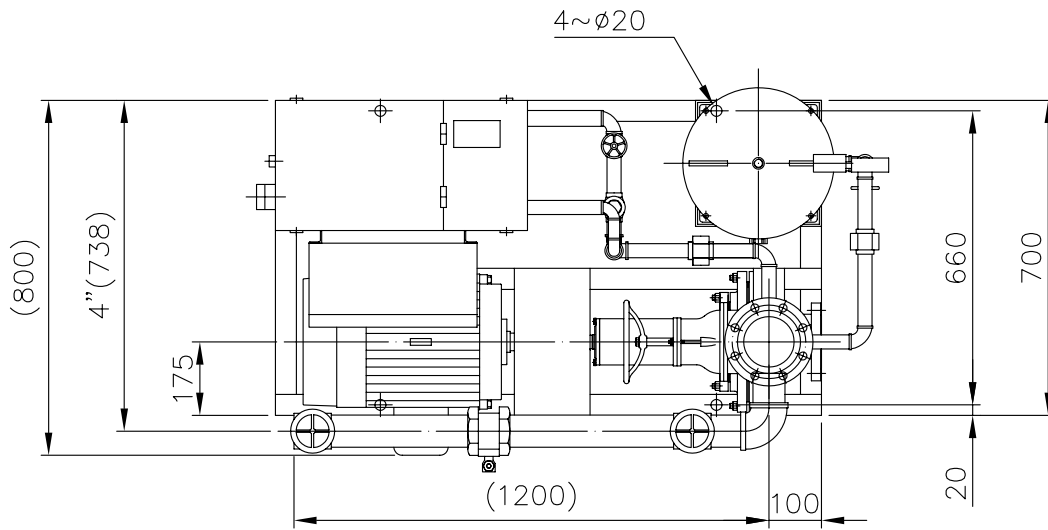


TYPE AF-320-100J

HP 20

DIS 100

POLE-HZ 2-60



主 泵	KI-100-80-160	補 助 泵		認 證 性 能						
馬 達	20HP/2P	流 量 計	65A	揚程(M)	46	45	43			
壓力桶	100L	主幹管件標準	CNS10K	流量(L/min)	1100	1200	1330			

自動加壓消防機組
FIRE FIGHTING BOOSTER UNITS

川源股份有限公司

DIMENSION 5K2026M40200GJ

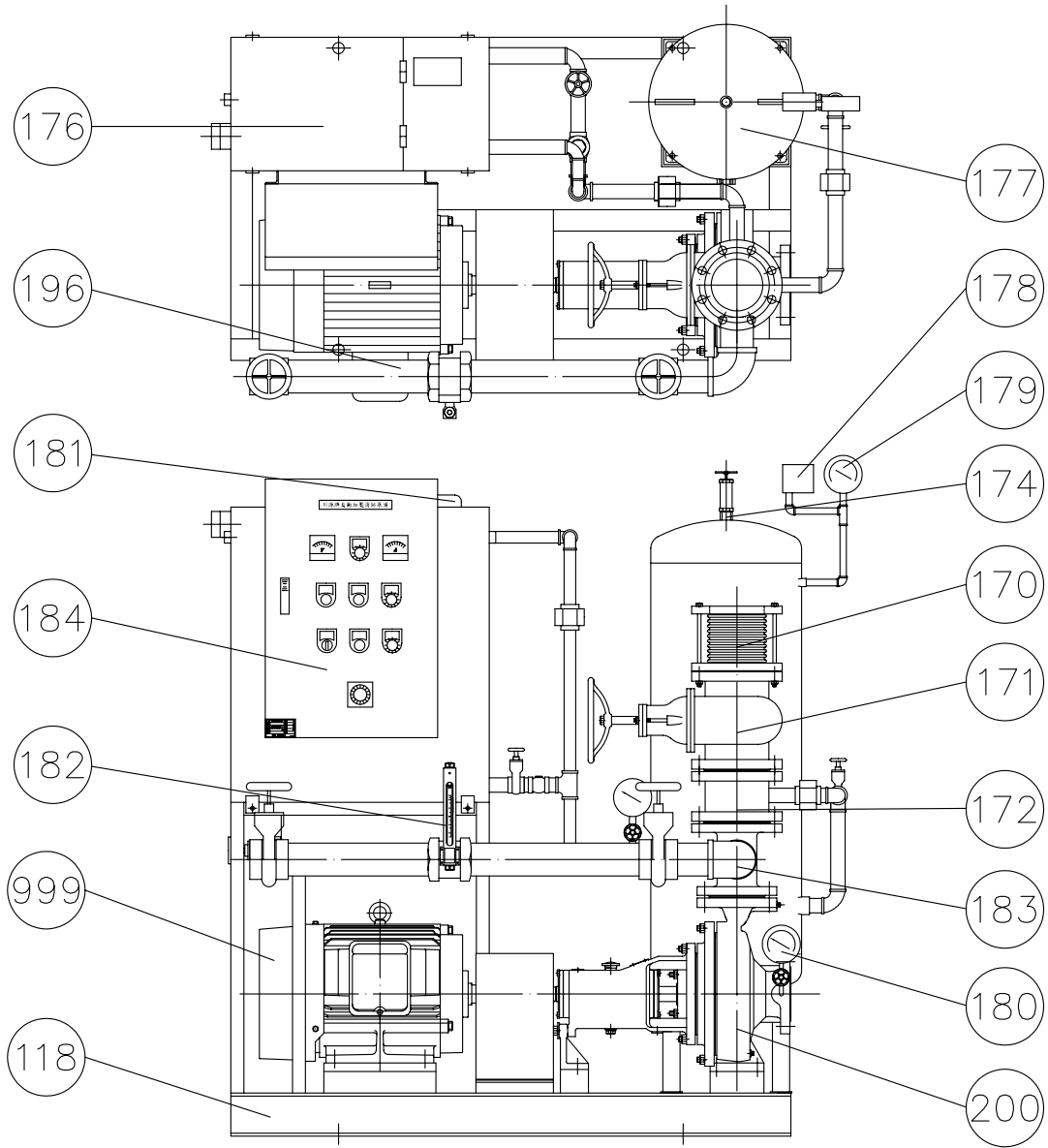


TYPE AF

HP

DIS

POLE-HZ



編號	名稱	材質	編號	名稱	材質
118	機座	SS400	180	連成計	—
170	防震軟管	SUS304	181	水位開關	液位式
171	調整閥	FC200/FCD450	182	流量測試計	—
172	逆止閥	FC200/FCD450	183	管接頭	FC200/FCD450
174	安全閥	—	184	控制箱	SS400
176	輔助水槽	SS400	196	流量測試管	SGP
177	壓力桶	SS400	200	泵浦	FC200/FCD450
178	壓力開關	—	999	馬達	
179	壓力錶	—			

消防泵浦機組
FIRE FIGHTING BOOSTER UNITS

川源股份有限公司 CONSTRUCTION

5K03A-A