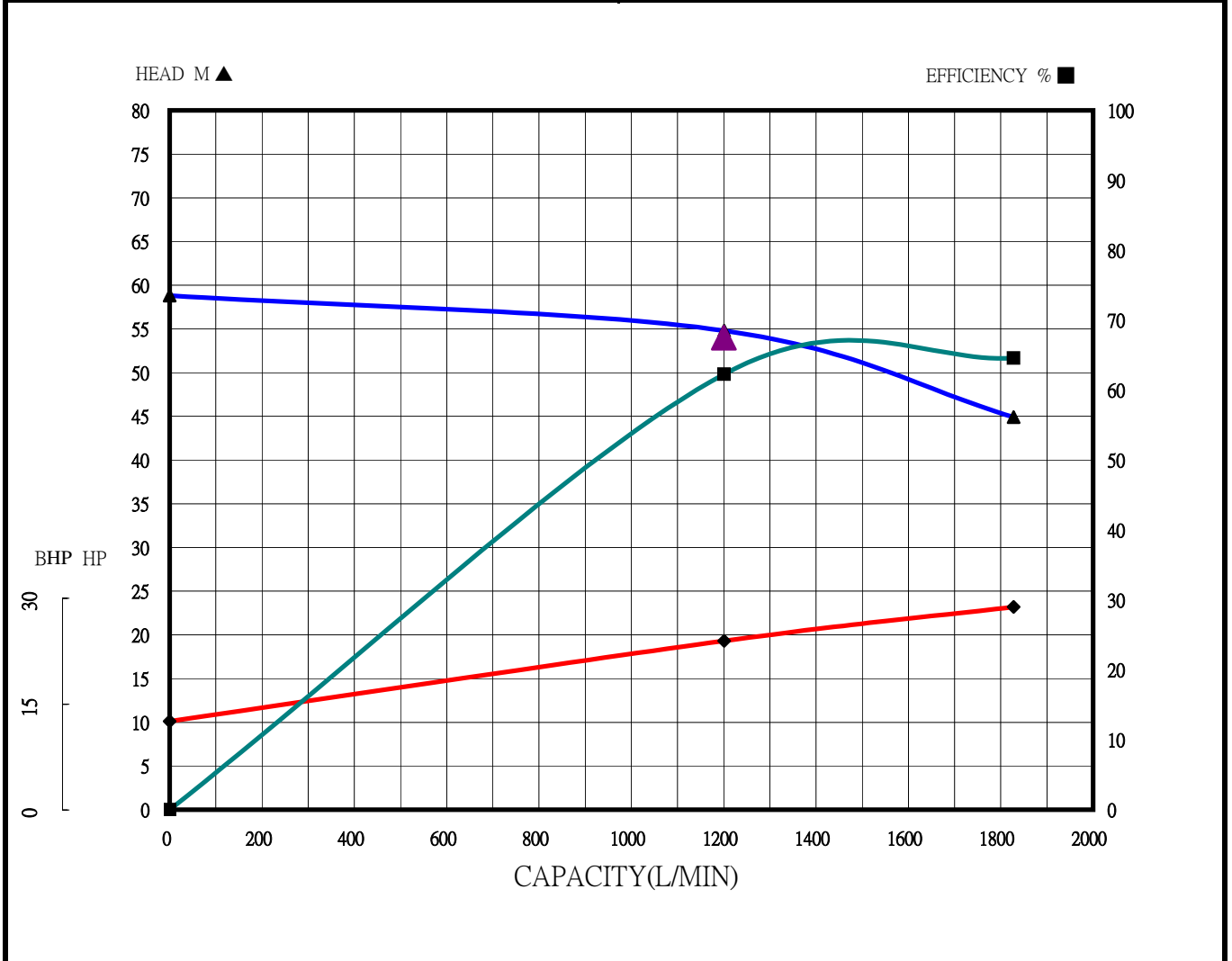


川源股份有限公司
GSD INDUSTRIAL CO., LTD.

	固定式消防用加壓離心泵浦測試報告				認可號碼	FP-9203-33					
	FIRE PUMP TEST REPORT				合格判定	OK					
機型 Model	AF-330-100F		額定輸出(HP) Outout	30	製造號碼 Manu.No.	送審專用					
種類 Type	單向吸入式離心幫浦		揚程(m) Head	54	機組入口口徑 Inlet Dia	100 mm					
規格 Spec	3 φ X 2 P X 30 HP X 380 V		流量(L/min) Capacity	1200	機組出口口徑 Outlet Dia	100 mm					
泵浦(Pump)				電動機(Motor)							
序 號	轉速	揚程	流量	水馬力	效率	電壓	電流	功因	入力	效率	出力
	Speed	Head	Cap.	W.HP	Eff	Voltage	Ampere	Factor	Input	Eff.	Output
	RPM	M	L/min	HP	%	V	A	%	HP	%	BHP
1	3540	58.8	0	0.0	0.0	380	19.2	77.7	13.2	92.0	12.1
2	3540	54.8	1201	14.4	62.3	380	32.0	89.2	25.2	92.0	23.2
3	3540	44.9	1828	18.0	64.6	380	38.0	90.3	30.3	92.0	27.9



主管：
Approved By

試驗員：
Checked By

試驗日期：
Test Date

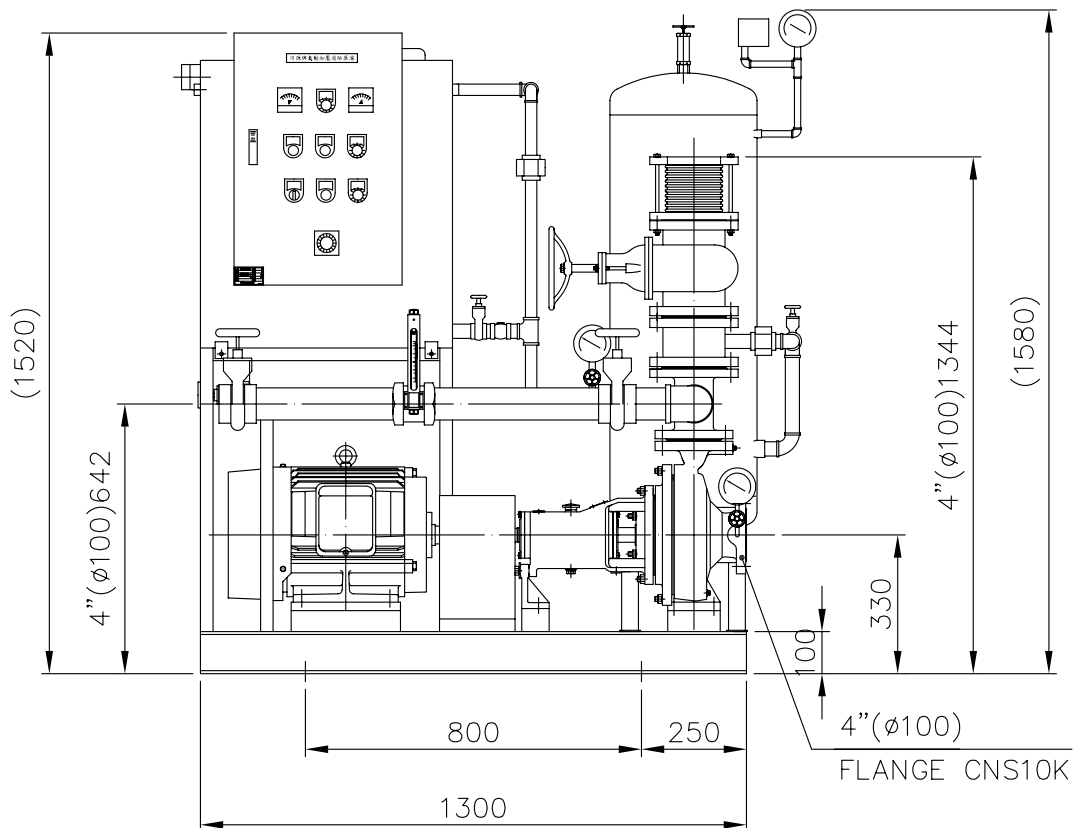
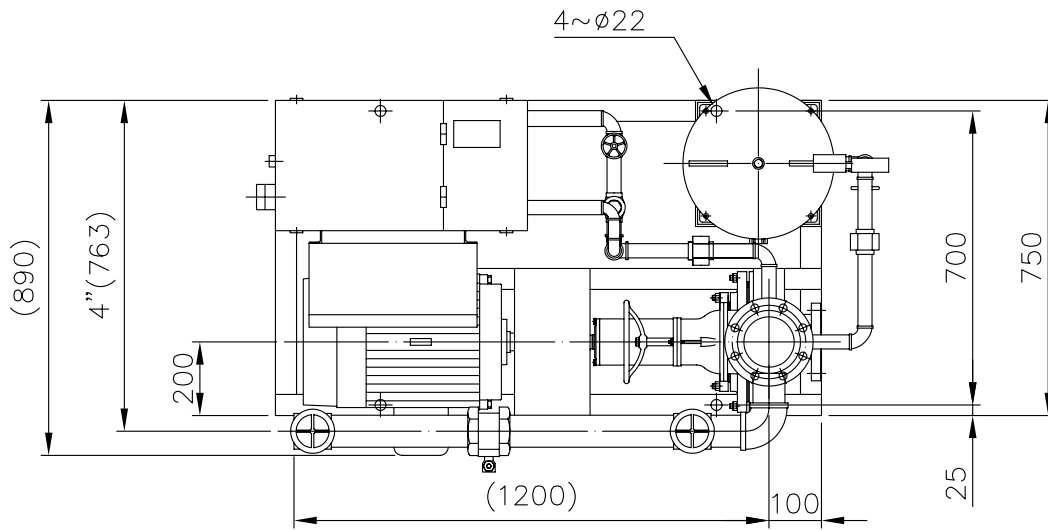


TYPE AF-330-100F

HP 30

DIS 100

POLE-HZ 2-60



主 泵	KI-100-65-200	補 助 泵		認 證 性 能				
馬 達	30HP/2P	流 量 計	65A	揚程(M)	54			
壓力桶	100L	主幹管件標準	CNS10K	流量(L/min)	1200			

自動加壓消防機組
FIRE FIGHTING BOOSTER UNITS

川源股份有限公司

DIMENSION 5K3026M40200HP

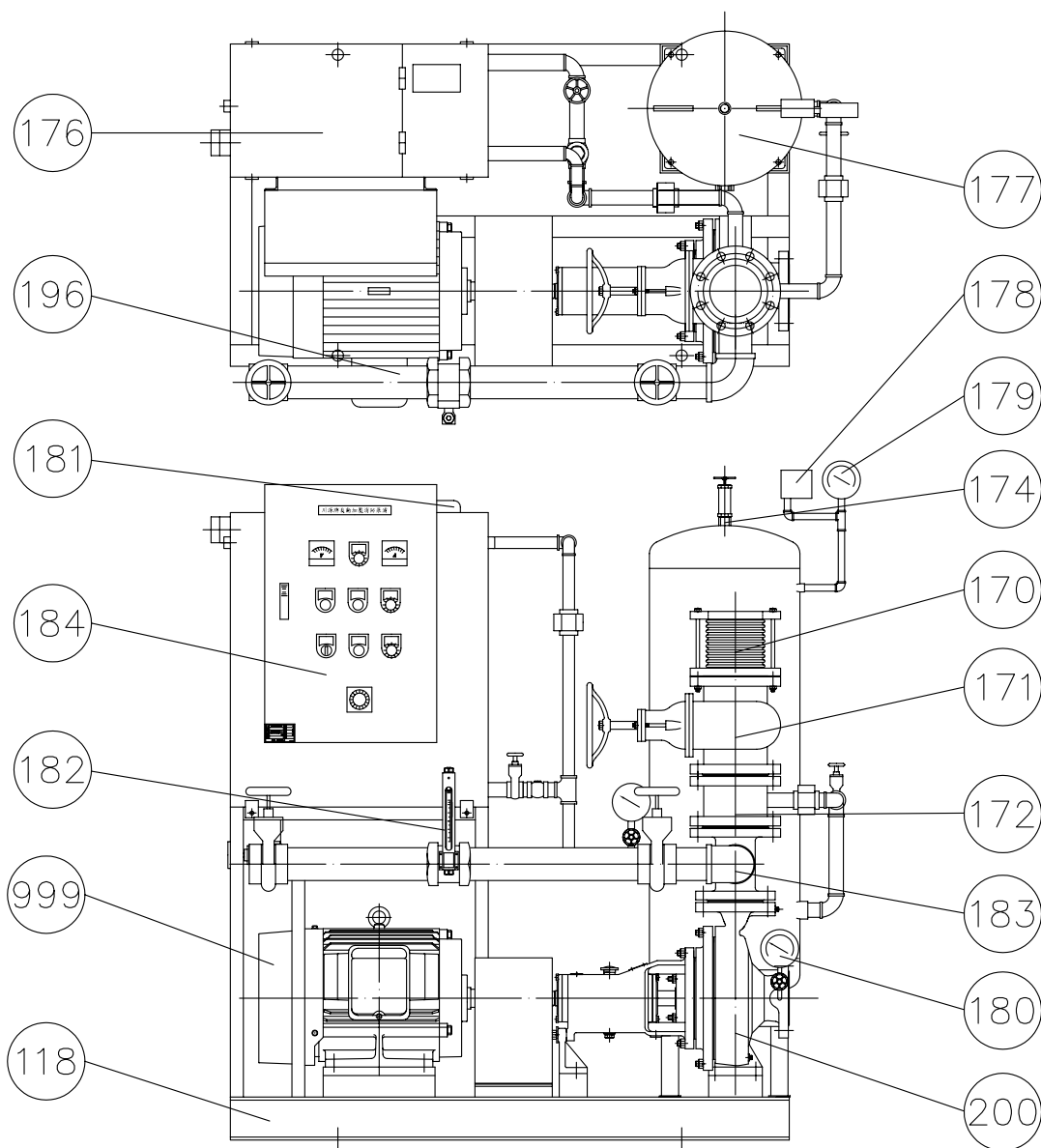


TYPE AF

HP

DIS

POLE-HZ



編號	名稱	材質	編號	名稱	材質
118	機座	SS400	180	連成計	—
170	防震軟管	SUS304	181	水位開關	液位式
171	調整閥	FC200/FCD450	182	流量測試計	—
172	逆止閥	FC200/FCD450	183	管接頭	FC200/FCD450
174	安全閥	—	184	控制箱	SS400
176	輔助水槽	SS400	196	流量測試管	SGP
177	壓力桶	SS400	200	泵浦	FC200/FCD450
178	壓力開關	—	999	馬達	
179	壓力錶	—			

消防泵浦機組
FIRE FIGHTING BOOSTER UNITS

川源股份有限公司 CONSTRUCTION

5K03A-A