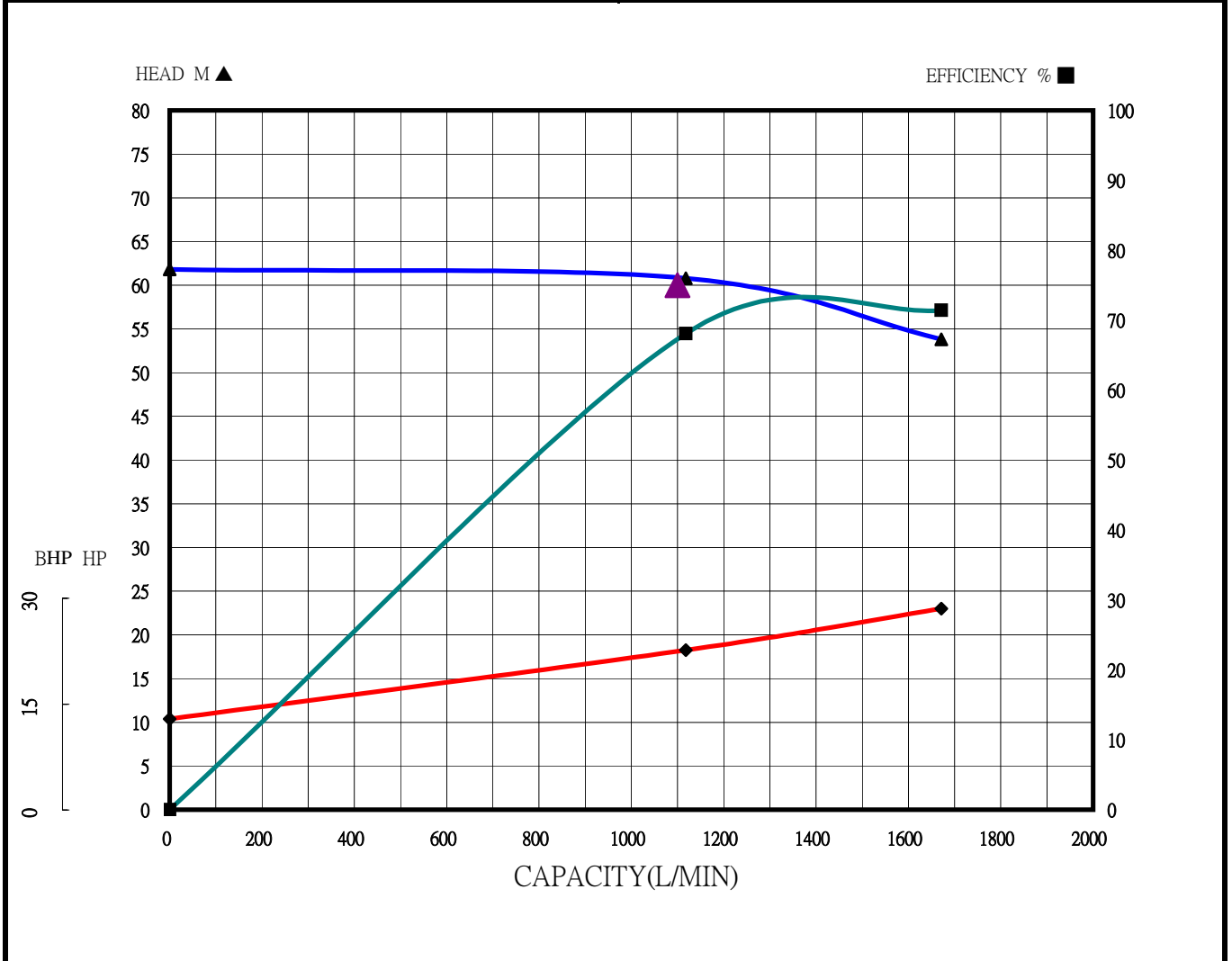


川源股份有限公司
GSD INDUSTRIAL CO., LTD.

	固定式消防用加壓離心泵浦測試報告			認可號碼 Order No	FP-9203-32						
	FIRE PUMP TEST REPORT			合格判定 Inspection	OK						
機型 Model	AF-330-100E		額定輸出(HP) Outout	30	製造號碼 Manu.No.	送審專用					
種類 Type	單向吸入式離心幫浦		揚程(m) Head	60	機組入口口徑 Inlet Dia	100 mm					
規格 Spec	3 φ X 2 P X 30 HP X 380 V		流量(L/min) Capacity	1100	機組出口口徑 Outlet Dia	100 mm					
泵浦(Pump)				電動機(Motor)							
序號	轉速	揚程	流量	水馬力	效率	電壓	電流	功因	入力	效率	出力
	Speed	Head	Cap.	W.HP	Eff	Voltage	Ampere	Factor	Input	Eff.	Output
	RPM	M	L/min	HP	%	V	A	%	HP	%	BHP
1	3540	61.8	0	0.0	0.0	380	19.7	78.1	13.5	92.0	12.5
2	3540	60.8	1118	14.9	68.1	380	30.3	89.0	23.8	92.0	21.9
3	3540	53.8	1671	19.7	71.4	380	37.6	90.4	30.0	92.0	27.6



主管：
Approved By

試驗員：
Checked By

試驗日期：
Test Date

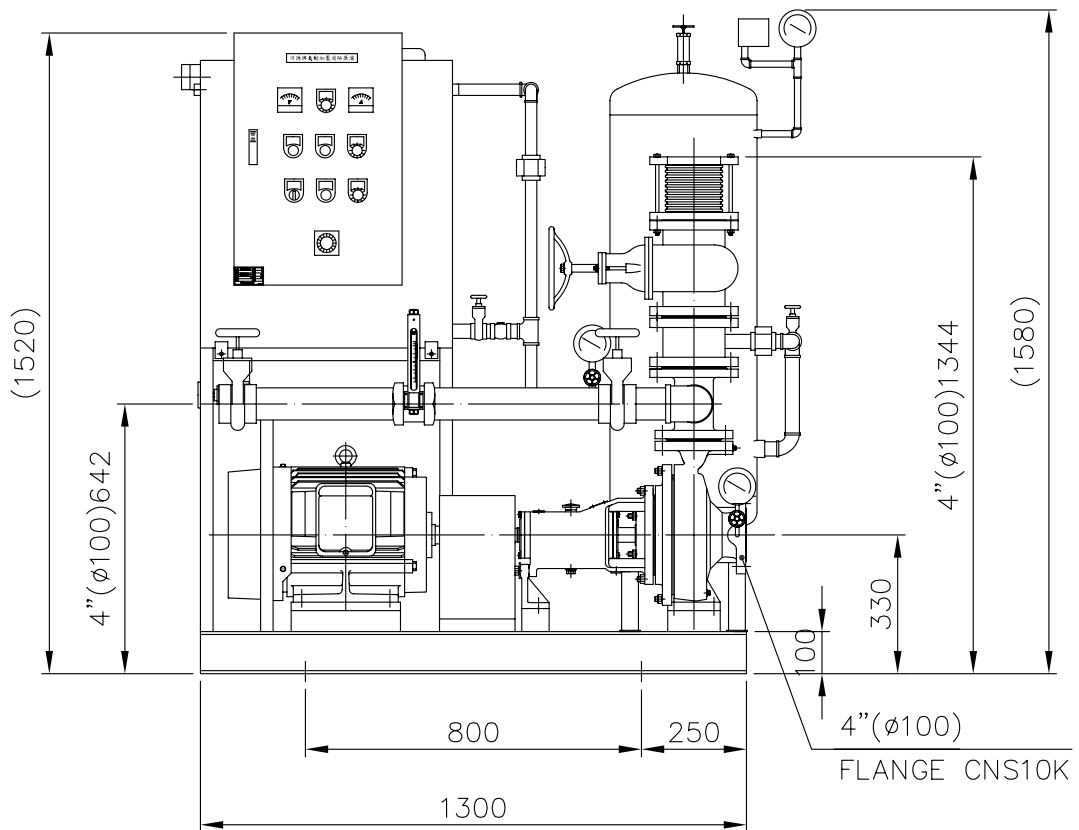
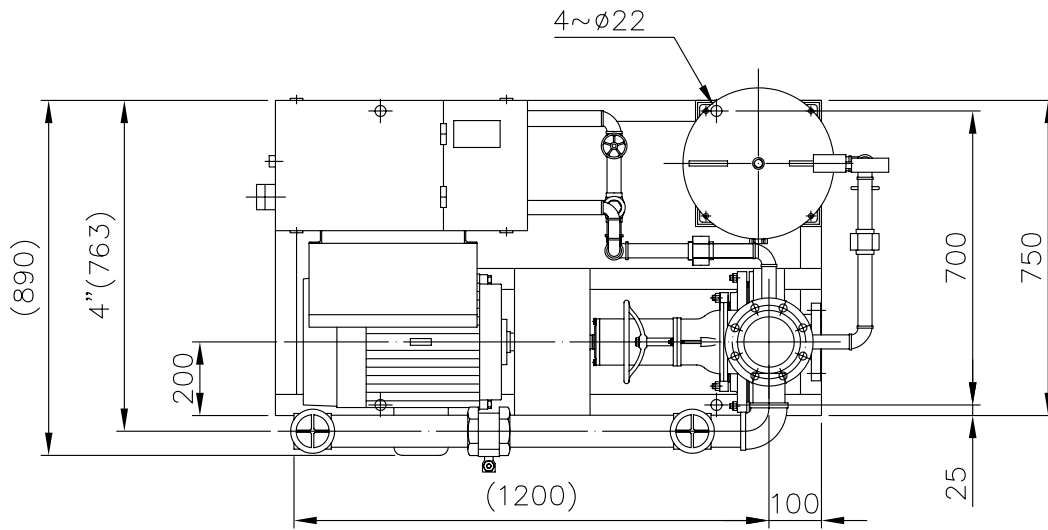


TYPE AF-330-100E

HP 30

DIS 100

POLE-HZ 2-60



主 泵	KI-100-65-200	補 助 泵		認 證 性 能				
馬 達	30HP/2P	流 量 計	65A	揚程(M)	60			
壓力桶	100L	主幹管件標準	CNS10K	流量(L/min)	1100			

自動加壓消防機組 FIRE FIGHTING BOOSTER UNITS		川源股份有限公司	DIMENSION	5K3026M40200HE
---	--	----------	-----------	----------------

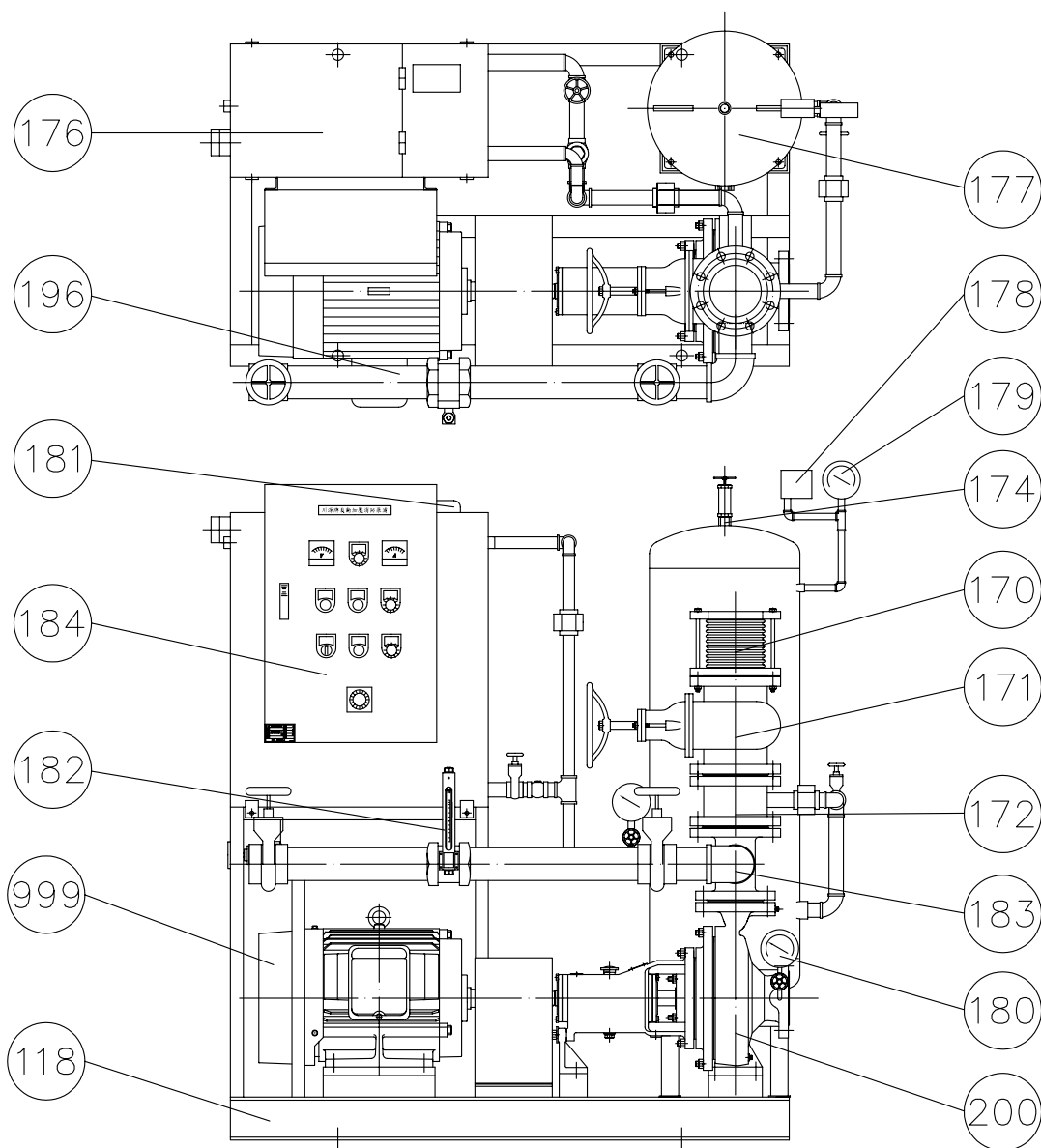


TYPE AF

HP

DIS

POLE-HZ



編號	名稱	材質	編號	名稱	材質
118	機座	SS400	180	連成計	—
170	防震軟管	SUS304	181	水位開關	液位式
171	調整閥	FC200/FCD450	182	流量測試計	—
172	逆止閥	FC200/FCD450	183	管接頭	FC200/FCD450
174	安全閥	—	184	控制箱	SS400
176	輔助水槽	SS400	196	流量測試管	SGP
177	壓力桶	SS400	200	泵浦	FC200/FCD450
178	壓力開關	—	999	馬達	
179	壓力錶	—			

消防泵浦機組
FIRE FIGHTING BOOSTER UNITS

川源股份有限公司 CONSTRUCTION

5K03A-A