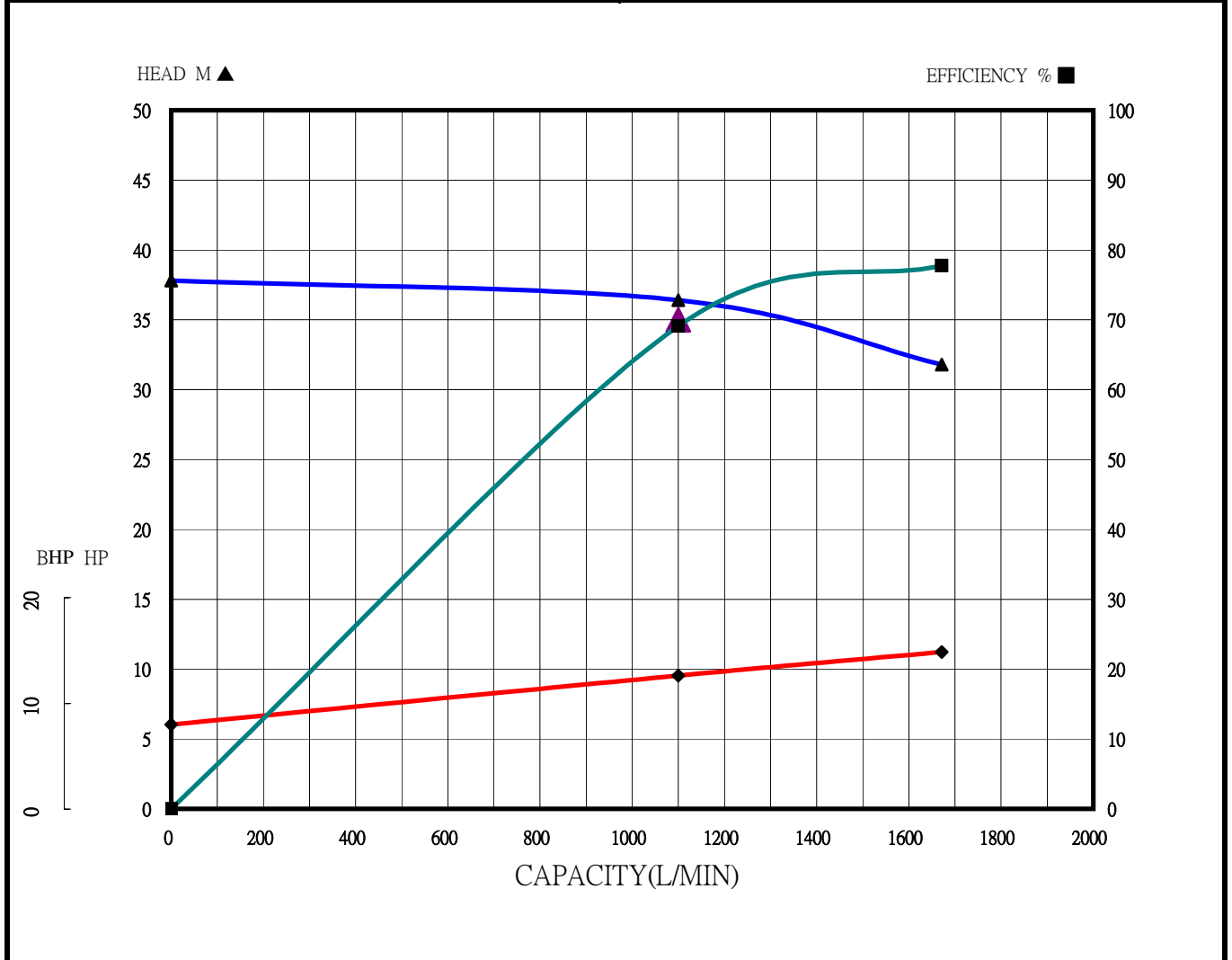


川源股份有限公司  
GSD INDUSTRIAL CO., LTD.

	固定式消防用加壓離心泵浦測試報告			認可號碼 Order No	FP-9203-31						
	FIRE PUMP TEST REPORT			合格判定 Inspection	OK						
機型 Model	AF-315-100G		額定輸出(HP) Outout	15	製造號碼 Manu.No.	送審專用					
種類 Type	單向吸入式離心幫浦		揚程(m) Head	35	機組入口口徑 Inlet Dia	100 mm					
規格 Spec	3 φ X 2 P X 15 HP X 380 V		流量(L/min) Capacity	1100	機組出口口徑 Outlet Dia	100 mm					
泵浦(Pump)				電動機(Motor)							
序 號	轉速	揚程	流量	水馬力	效率	電壓	電流	功因	入力	效率	出力
	Speed	Head	Cap.	W.HP	Eff	Voltage	Ampere	Factor	Input	Eff.	Output
	RPM	M	L/min	HP	%	V	A	%	HP	%	BHP
1	3535	37.8	0	0.0	0.0	380	12.1	82.3	8.8	91.5	8.0
2	3535	36.4	1100	8.8	69.1	380	17.6	89.4	13.9	91.5	12.7
3	3535	31.8	1671	11.6	77.8	380	20.5	90.5	16.4	91.5	15.0



主管：  
Approved By

試驗員：  
Checked By

試驗日期：  
Test Date

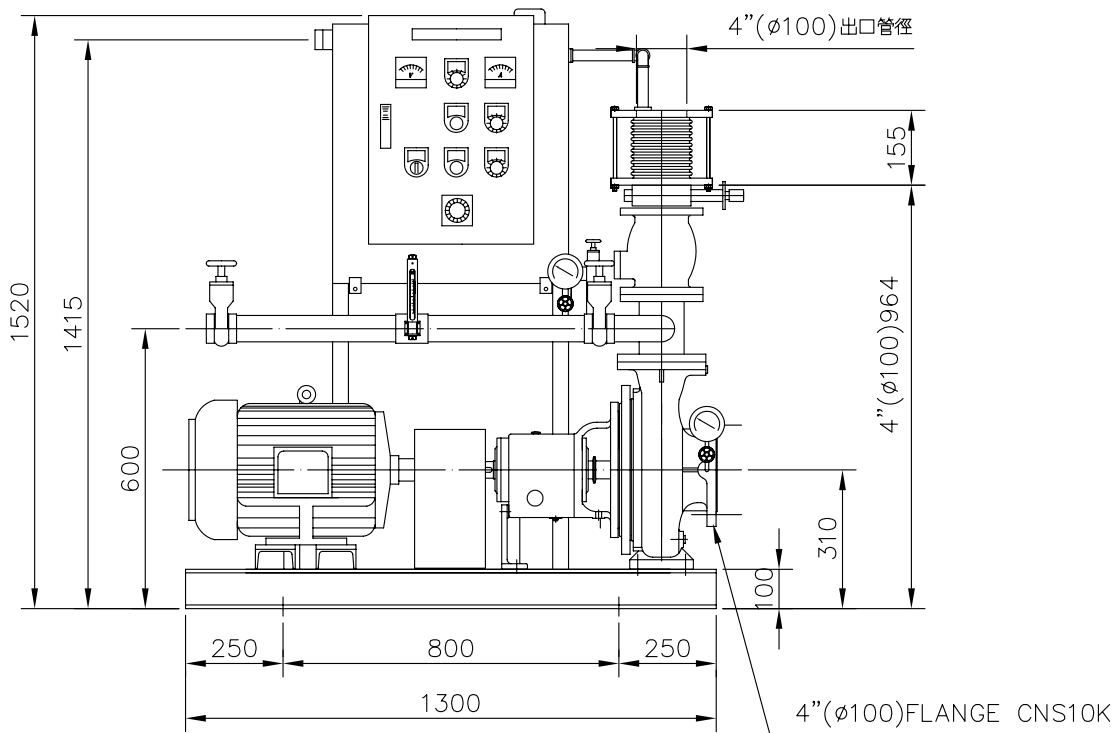
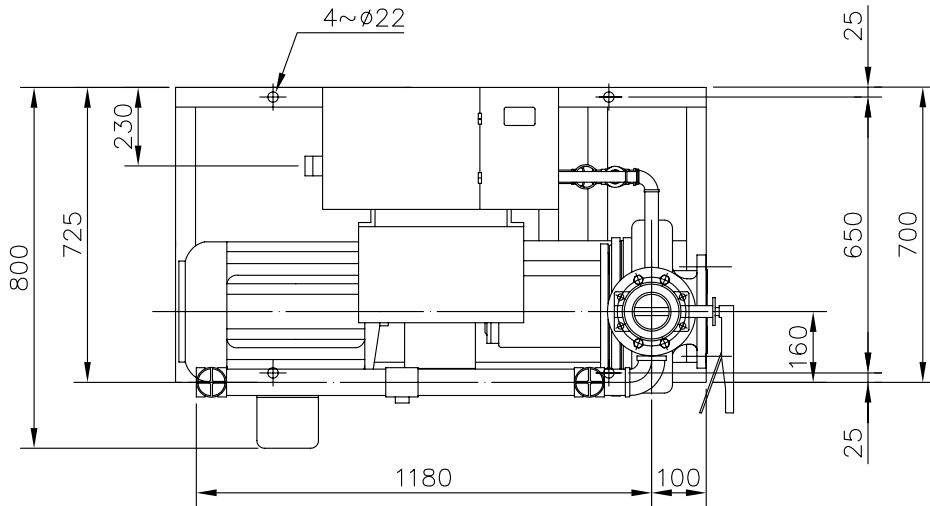


TYPE AF-315-100G

HP 15

DIS 100

POLE-HZ 2P-60



主 泵	KI-100-80-160	輔 助 泵		認 證 性 能				
馬 達	15HP/2P	流 量 計	65A	揚 程(M)	35			
壓力桶	100L	主幹管件標準	CNS10K	流 量(L/min)	1100			

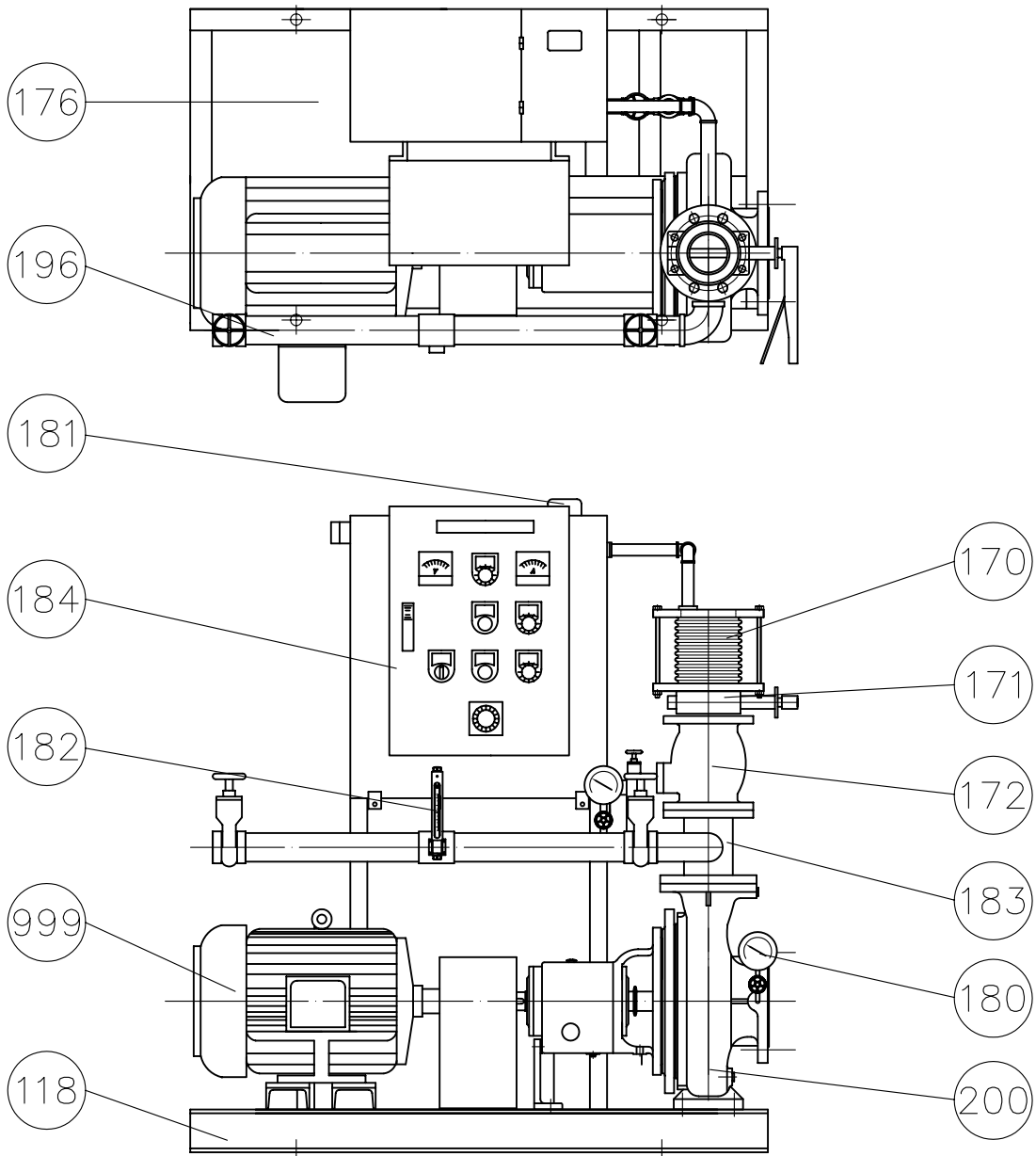
消防泵浦機組  
FIRE FIGHTING BOOSTER  
UNITS

川源股份有限公司

DIMENSION 5P1526M40200GG



TYPE AF HP DIS POLE-HZ



編號	名稱	材質	編號	名稱	材質
118	機座	SS400	182	流量測試計	—
170	防震軟管	SUS304	183	管接頭	FC200/FCD450
171	閘門閥	FC200/FCD450	184	控制箱	SS400
172	逆止閥	FC200/FCD450	196	流量測試管	SGP
176	輔助水槽	SS400	200	泵浦	FC200/FCD450
180	連成計	—	999	馬達	
181	水位開關	液位式			

**消防泵浦機組**  
FIRE FIGHTING BOOSTER  
UNITS

川源股份有限公司 CONSTRUCTION 5P0000002101