
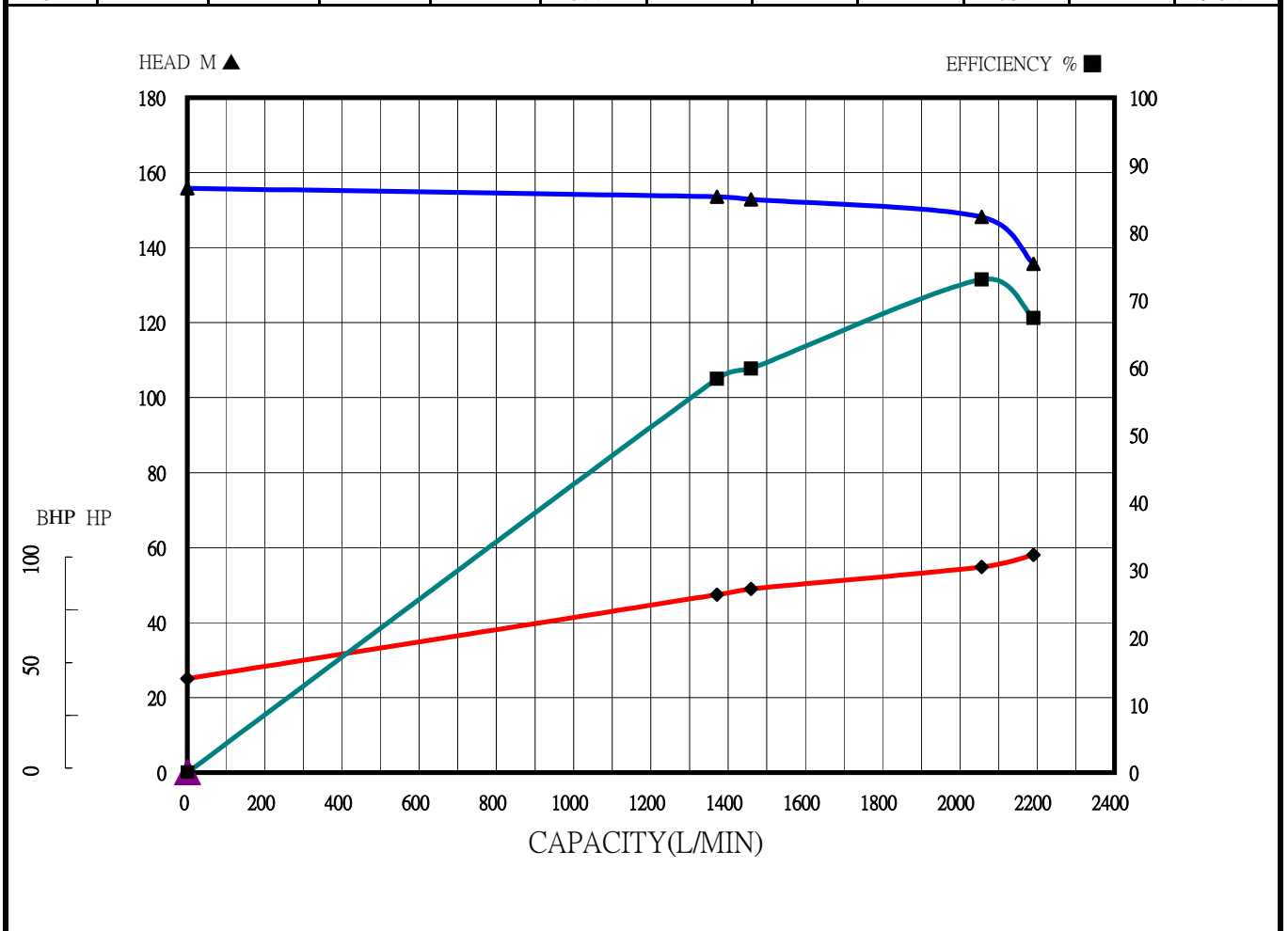


川源股份有限公司
GSD INDUSTRIAL CO., LTD.

	固定式消防用加壓離心泵浦測試報告		認可號碼	FP-9203-30
	FIRE PUMP TEST REPORT		合格判定	OK
機型 Model	AF-3100-150F	額定輸出(HP) Outout	100	製造號碼 Manu.No.
種類 Type	單向吸入式離心幫浦	揚程(m) Head	153/152	機組入口口徑 Inlet Dia
規格 Spec	3 φ X 2 P X 100 HP X 380 V	流量(L/min) Capacity	1350/1450	機組出口口徑 Outlet Dia

序號	泵浦(Pump)					電動機(Motor)					
	轉速	揚程	流量	水馬力	效率	電壓	電流	功因	入力	效率	出力
	Speed RPM	Head M	Cap. L/min	W.HP HP	Eff %	Voltage V	Ampere A	Factor %	Input HP	Eff. %	Output BHP
1	3560	155.8	0	0.0	0.0	380	64.8	78.1	44.7	93.5	41.7
2	3560	153.6	1371	46.2	58.3	380	112.6	85.2	84.6	93.5	79.1
3	3560	152.9	1459	48.9	59.9	380	115.8	85.5	87.4	93.5	81.7
4	3560	148.2	2056	66.8	73.1	380	129.0	85.9	97.8	93.5	91.4
5	3560	135.7	2190	65.1	67.4	380	136.3	86.0	103.4	93.5	96.7



主管：
Approved By

試驗員：
Checked By

試驗日期：
Test Date



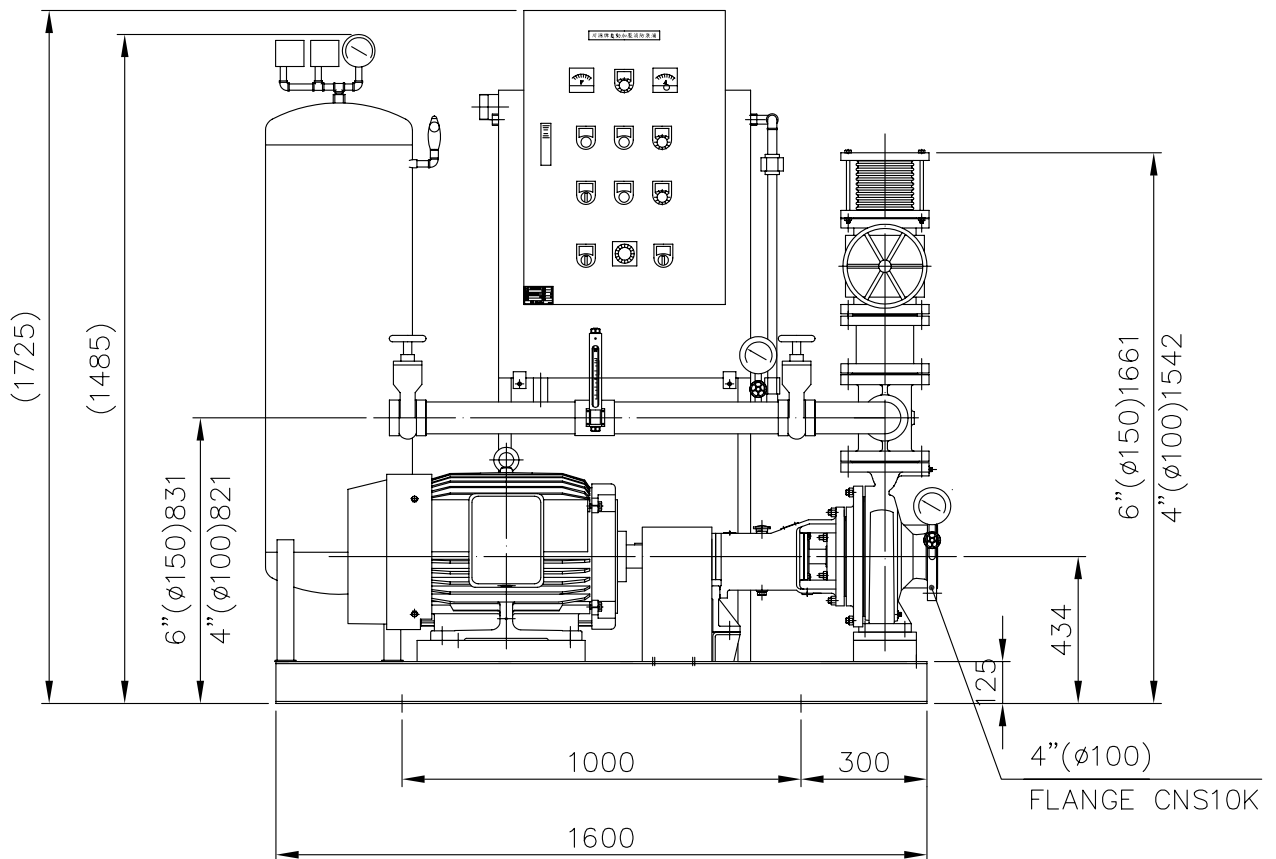
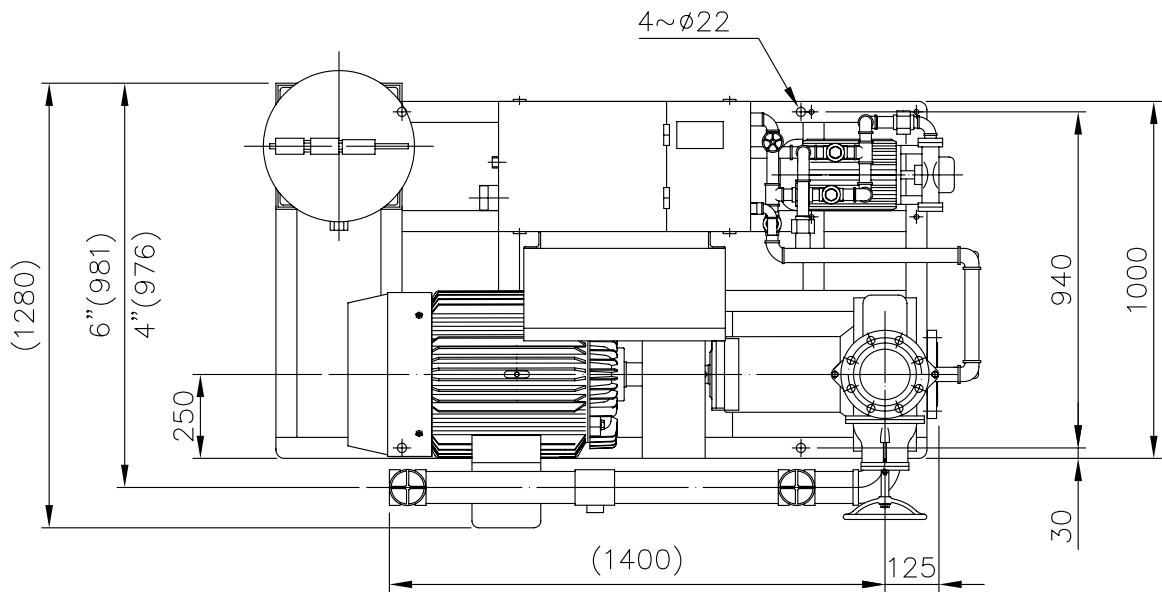
TYPE AF-3100-150F

HP 100

DIS 150(100)

POLE-HZ

2-60



電壓380V以上

主 泵	KI-100-65-315	補 助 泵	1~20HP	認 證 性 能					
馬 達	100HP/2P	流 量 計	80A	揚程(M)	153	152			
壓力桶	100L	主幹管件標準	CNS16K	流量(L/min)	1350	1450			

自動加壓消防機組 FIRE FIGHTING BOOSTER UNITS	川源股份有限公司	DIMENSION	5KA1263602A0JF
---	----------	-----------	----------------

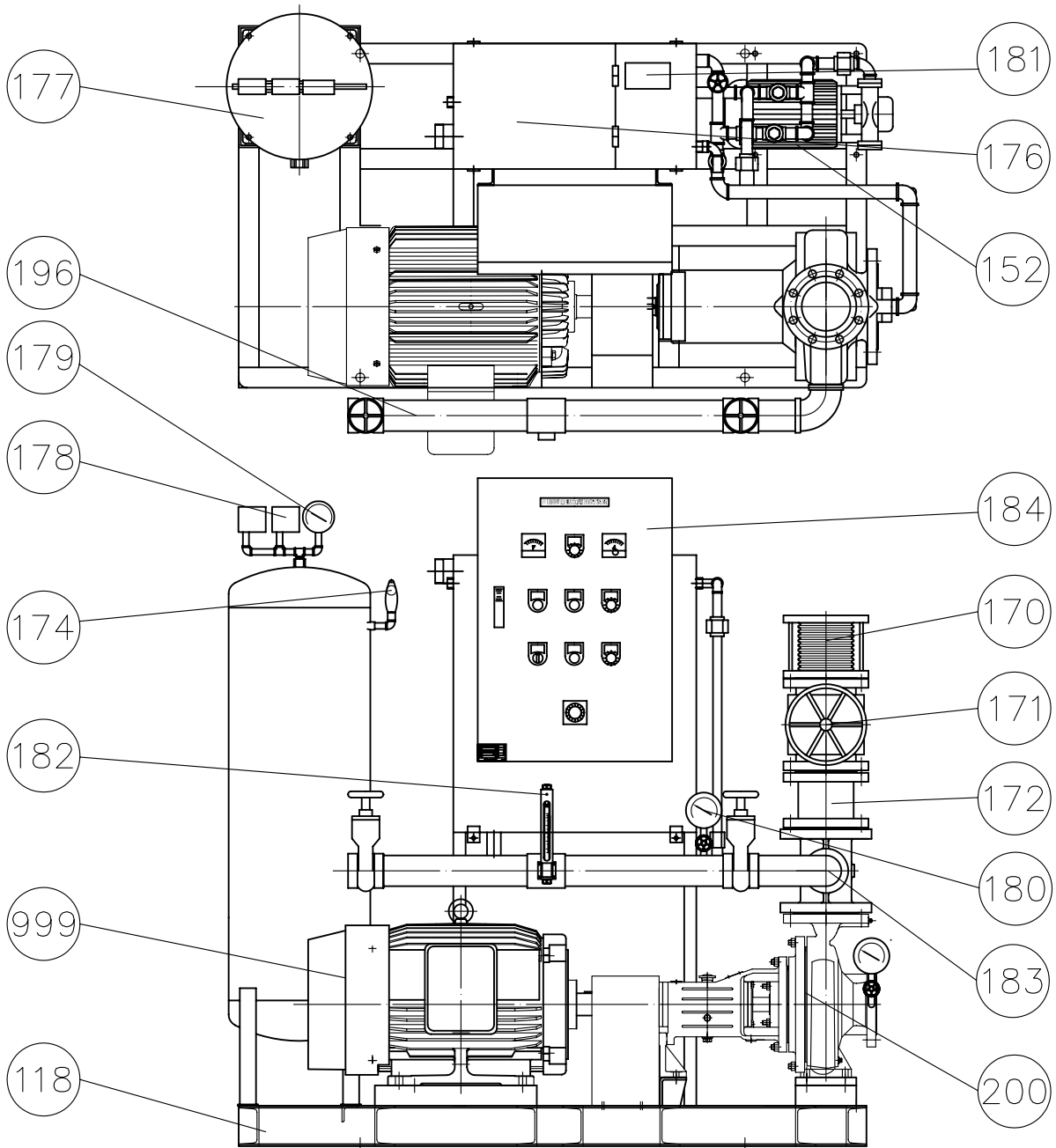


TYPE AF

HP

DIS

POLE-HZ



編號	名稱	材質	編號	名稱	材質
118	機座	SS400	179	壓力錶	—
152	補助泵	FC200/FCD450	180	連成計	—
170	防震軟管	SUS304	181	水位開關	液位式
171	調整閥	FC200/FCD450	182	流量測試計	—
172	逆止閥	FC200/FCD450	183	管接頭	FC200/FCD450
174	安全閥	—	184	控制箱	SS400
176	輔助水槽	SS400	196	流量測試管	SGP
177	壓力桶	SS400	200	泵浦	FC200/FCD450
178	壓力開關	—	999	馬達	

消防泵浦機組
FIRE FIGHTING BOOSTER UNITS

川源股份有限公司 CONSTRUCTION

5K12B-A