
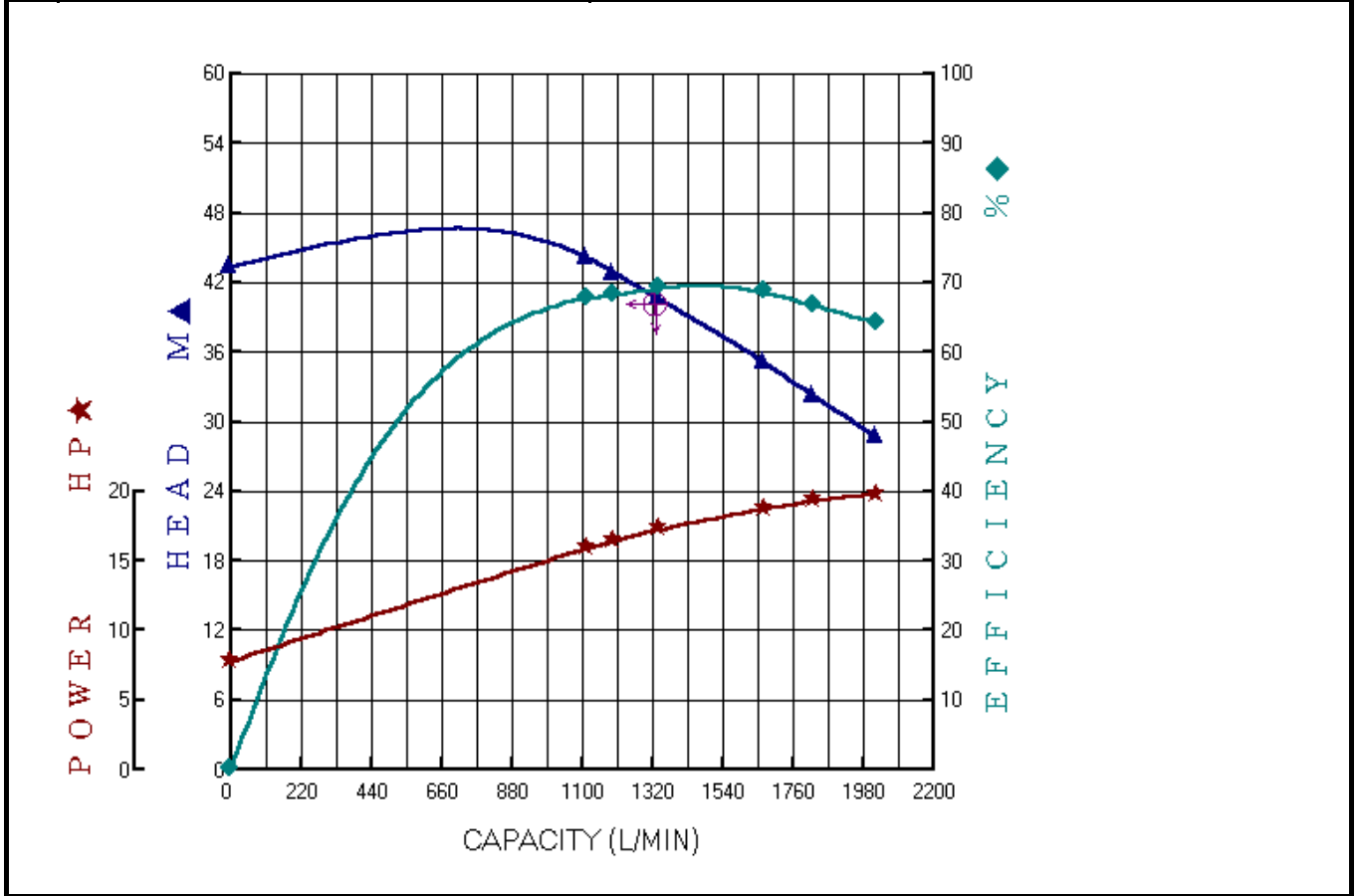


川 源 股 份 有 限 公 司

| | | | | | |
|---|--|-------------------|---------------------|---------------------------|-----------|
|  | 固 定 式 消 防 用 加 壓 離 心 泵 浦 測 試 報 告 FIRE PUMP TEST REPORT | | | 認 可 號 碼 Order No | FP-9203-3 |
| | | | | 合 格 判 定 Inspection | OK |
| 機 型 Model | AF-320-100B | 額 定 輸 出 Output | 20HP | 製 造 號 碼 Manu. No. | 送審專用 |
| 種 類 Type | 單向吸入式離心幫浦 | 揚 程 Head | 43/42/40m | 機 組 入 口 口 徑 Inlet Dia | 100mm |
| 規 格 Specification | 3φ x20HPx2Px440Vx4" | 流 量 Capacity | 1100/1200/1330l/min | 機 組 出 口 口 徑 Outlet Dia | 100mm |

| 序 號 | 泵 浦 (Pump) | | | | | 電 動 機 (Motor) | | | | | |
|--------|--------------|-----------|---------------|------------|----------|---------------|--------|-------|-------------|-----------|-----------|
| | 轉速 | 揚程 | 流量 | 水馬力 | 效率 | 電壓 | 電流 | 功因 | 入力 | 效率 | 軸動力 |
| | Speed RPM | Head M | Cap. L/min | W.HP HP | Eff % | V V | I A | PF | Input HP | Eff. % | BHP HP |
| 1 | 3520 | 43.3 | 0 | 0.00 | 0.0 | 440 | 11.74 | 0.738 | 8.85 | 87.8 | 7.77 |
| 2 | 3520 | 44.1 | 1118 | 10.78 | 67.7 | 440 | 21.32 | 0.832 | 18.12 | 87.8 | 15.91 |
| 3 | 3520 | 42.8 | 1201 | 11.24 | 68.2 | 440 | 21.96 | 0.836 | 18.76 | 87.8 | 16.47 |
| 4 | 3520 | 40.6 | 1342 | 11.91 | 69.1 | 440 | 22.88 | 0.840 | 19.63 | 87.8 | 17.24 |
| 5 | 3520 | 35.1 | 1671 | 12.82 | 68.6 | 440 | 24.50 | 0.849 | 21.29 | 87.8 | 18.69 |
| 6 | 3520 | 32.2 | 1828 | 12.87 | 66.7 | 440 | 25.20 | 0.853 | 21.96 | 87.8 | 19.28 |
| 7 | 3520 | 28.7 | 2023 | 12.69 | 64.2 | 440 | 25.74 | 0.856 | 22.51 | 87.8 | 19.77 |



主管:
Approved By

試驗員:
Checked By

試驗日期:
Test Date

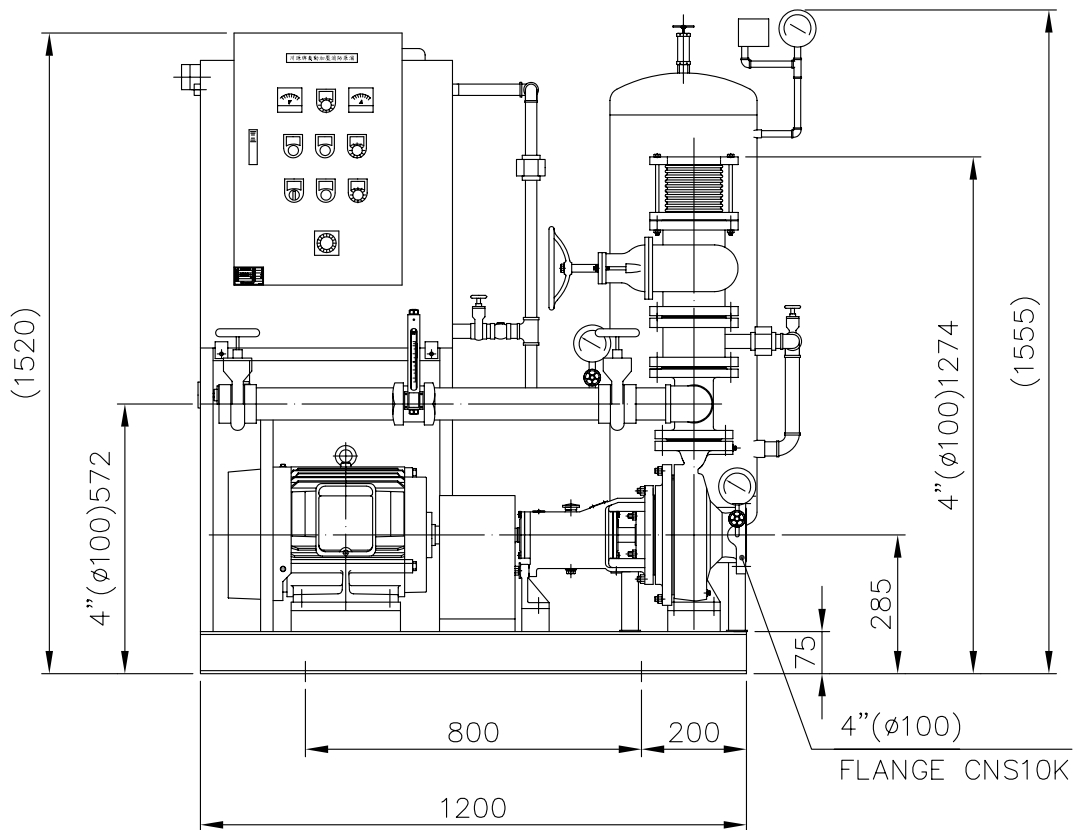
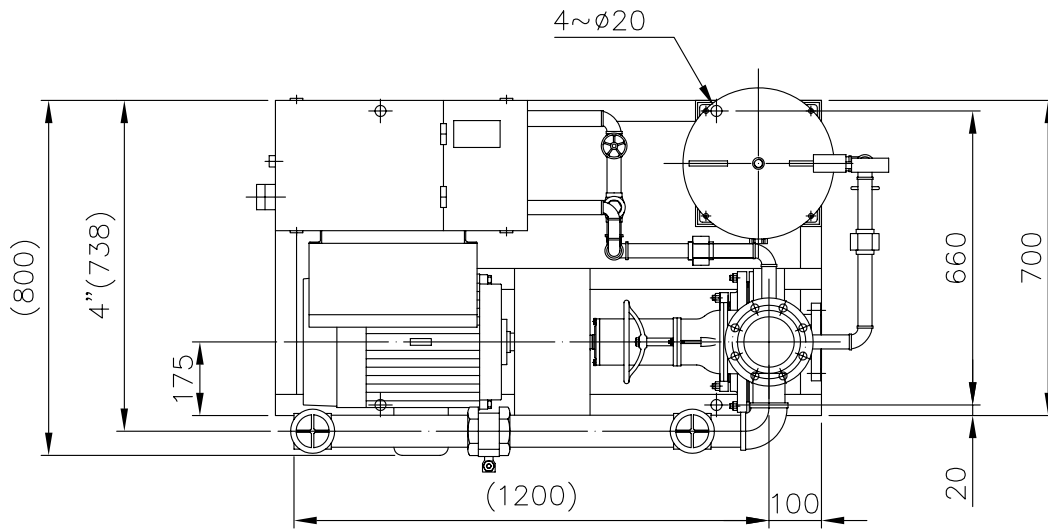


TYPE AF-320-100B

HP 20

DIS 100

POLE-HZ 2-60



| | | | | | | | | | | |
|-----|---------------|--------|--------|-----------|------|------|------|--|--|--|
| 主 泵 | KI-100-80-160 | 補 助 泵 | | 認 證 性 能 | | | | | | |
| 馬 達 | 20HP/2P | 流 量 計 | 65A | 揚程(M) | 43 | 42 | 40 | | | |
| 壓力桶 | 100L | 主幹管件標準 | CNS10K | 流量(L/min) | 1100 | 1200 | 1330 | | | |

| | | | |
|--|-----------------|-----------|----------------|
| 自動加壓消防機組 FIRE FIGHTING BOOSTER UNITS | 川源股份有限公司 | DIMENSION | 5K2026M40200GE |
|--|-----------------|-----------|----------------|

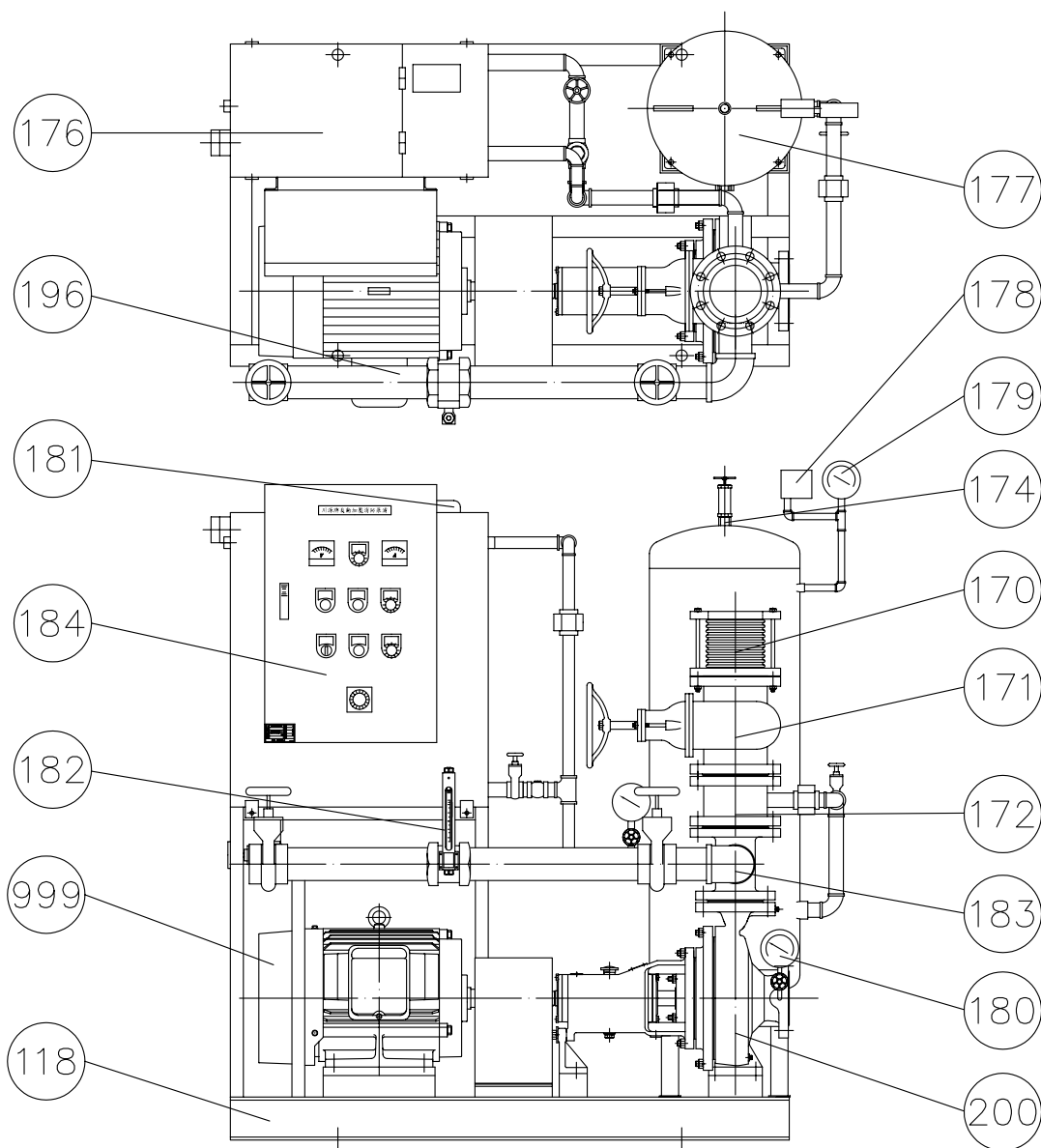


TYPE AF

HP

DIS

POLE-HZ



| 編號 | 名稱 | 材質 | 編號 | 名稱 | 材質 |
|-----|------|--------------|-----|-------|--------------|
| 118 | 機座 | SS400 | 180 | 連成計 | — |
| 170 | 防震軟管 | SUS304 | 181 | 水位開關 | 液位式 |
| 171 | 調整閥 | FC200/FCD450 | 182 | 流量測試計 | — |
| 172 | 逆止閥 | FC200/FCD450 | 183 | 管接頭 | FC200/FCD450 |
| 174 | 安全閥 | — | 184 | 控制箱 | SS400 |
| 176 | 輔助水槽 | SS400 | 196 | 流量測試管 | SGP |
| 177 | 壓力桶 | SS400 | 200 | 泵浦 | FC200/FCD450 |
| 178 | 壓力開關 | — | 999 | 馬達 | |
| 179 | 壓力錶 | — | | | |

消防泵浦機組
FIRE FIGHTING BOOSTER UNITS

川源股份有限公司 CONSTRUCTION

5K03A-A