
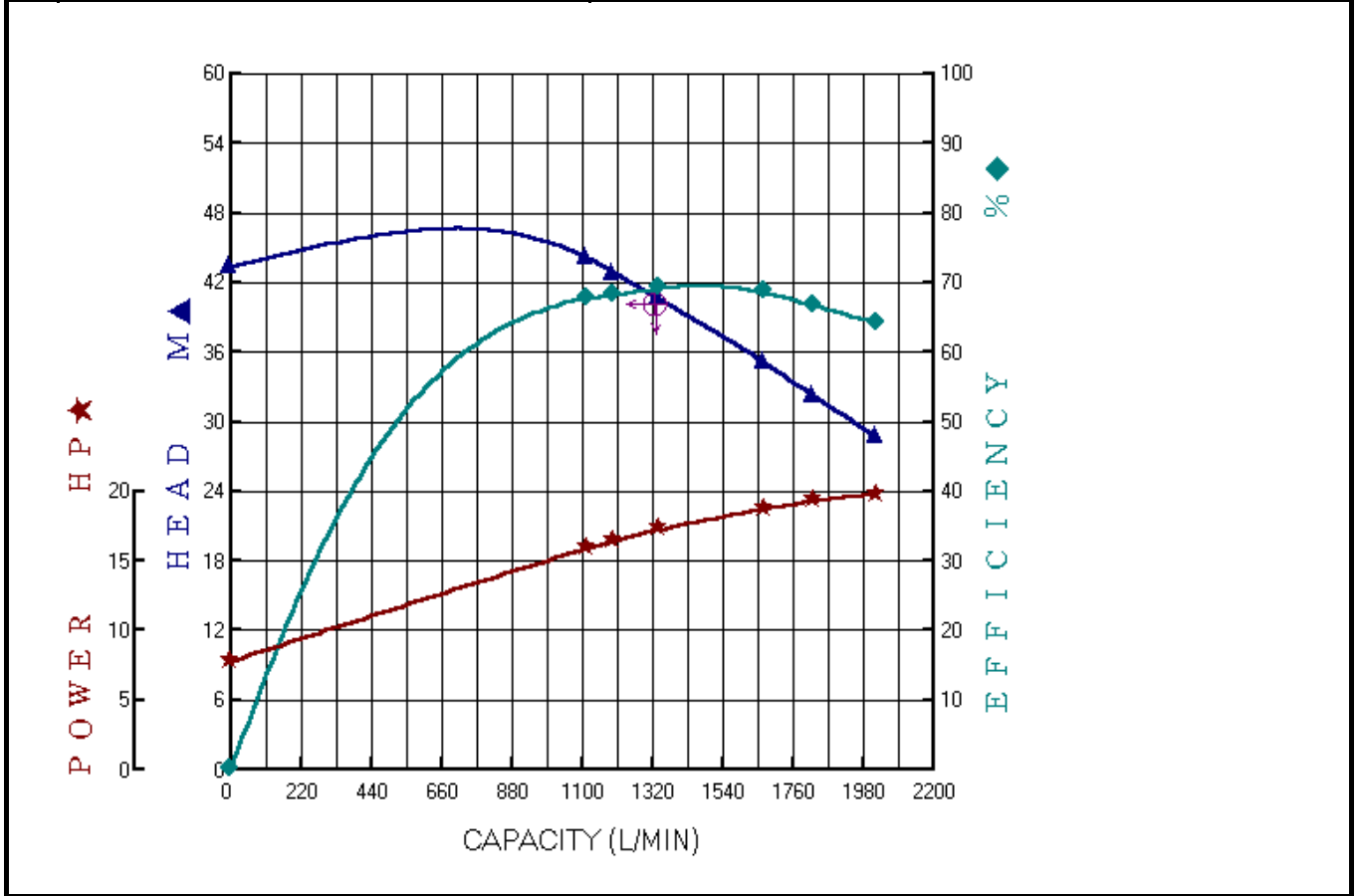


川 源 股 份 有 限 公 司

	固定式消防用加壓離心泵浦 測 試 報 告 FIRE PUMP TEST REPORT			認 可 號 碼 Order No	FP-9203-3
				合 格 判 定 Inspection	OK
機 型 Model	AF-320-100B	額 定 輸 出 Output	20HP	製 造 號 碼 Manu. No.	送審專用
種 類 Type	單向吸入式離心幫浦	揚 程 Head	43/42/40m	機 組 入 口 口 徑 Inlet Dia	100mm
規 格 Specification	3 φ x20HPx2Px440Vx4"	流 量 Capacity	1100/1200/1330l/min	機 組 出 口 口 徑 Outlet Dia	100mm

序 號	泵 浦 (Pump)					電 動 機 (Motor)					
	轉 速	揚 程	流 量	水 馬 力	效 率	電 壓	電 流	功 因	入 力	效 率	軸 動 力
	Speed RPM	Head M	Cap. L/min	W.HP HP	Eff %	V V	I A	PF	Input HP	Eff. %	BHP HP
1	3520	43.3	0	0.00	0.0	440	11.74	0.738	8.85	87.8	7.77
2	3520	44.1	1118	10.78	67.7	440	21.32	0.832	18.12	87.8	15.91
3	3520	42.8	1201	11.24	68.2	440	21.96	0.836	18.76	87.8	16.47
4	3520	40.6	1342	11.91	69.1	440	22.88	0.840	19.63	87.8	17.24
5	3520	35.1	1671	12.82	68.6	440	24.50	0.849	21.29	87.8	18.69
6	3520	32.2	1828	12.87	66.7	440	25.20	0.853	21.96	87.8	19.28
7	3520	28.7	2023	12.69	64.2	440	25.74	0.856	22.51	87.8	19.77



主管:
Approved By

試驗員:
Checked By

試驗日期:
Test Date

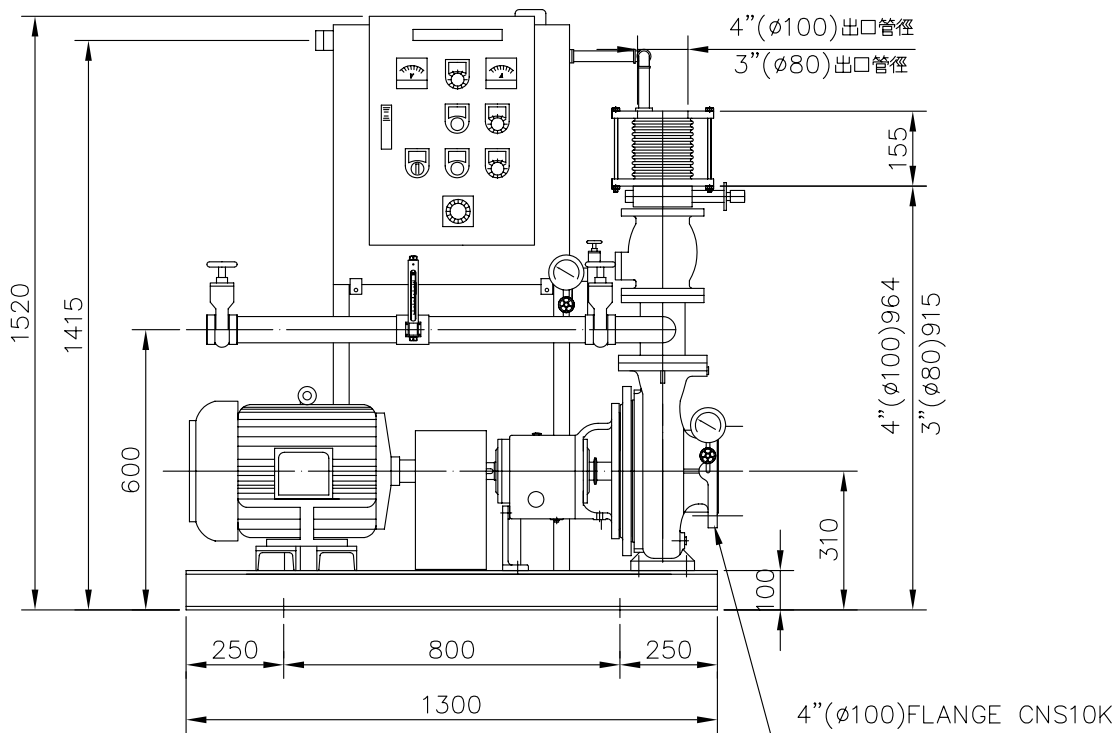
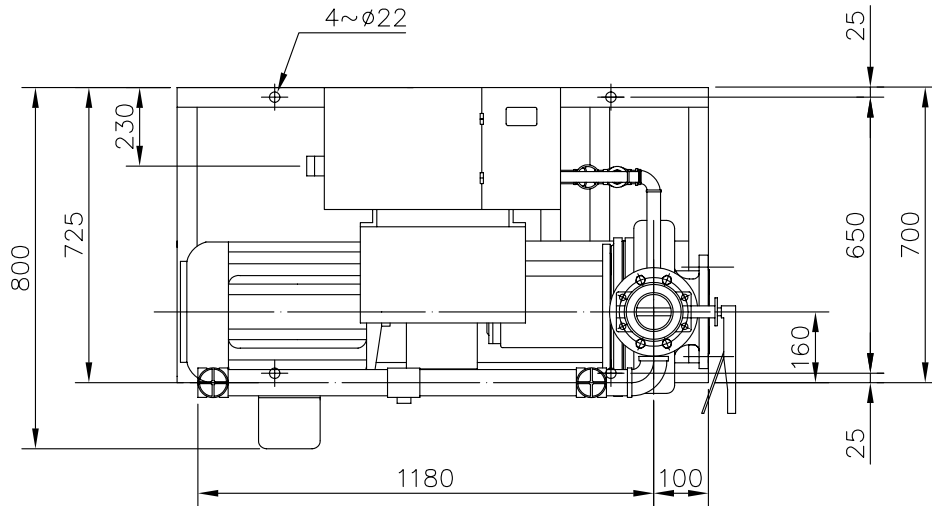


TYPE AF-320-100B

HP 20

DIS 100(80)

POLE-HZ 2P-60



主 系	KI-100-80-160	輔 助 系		認 證 性 能					
馬 達	20HP/2P	流 量 計	65A	揚 程(M)	43				
壓力桶	100L	主 幹 管 件 標 準	CNS10K	流 量(L/min)	1100				

消防泵浦機組
FIRE FIGHTING BOOSTER
UNITS

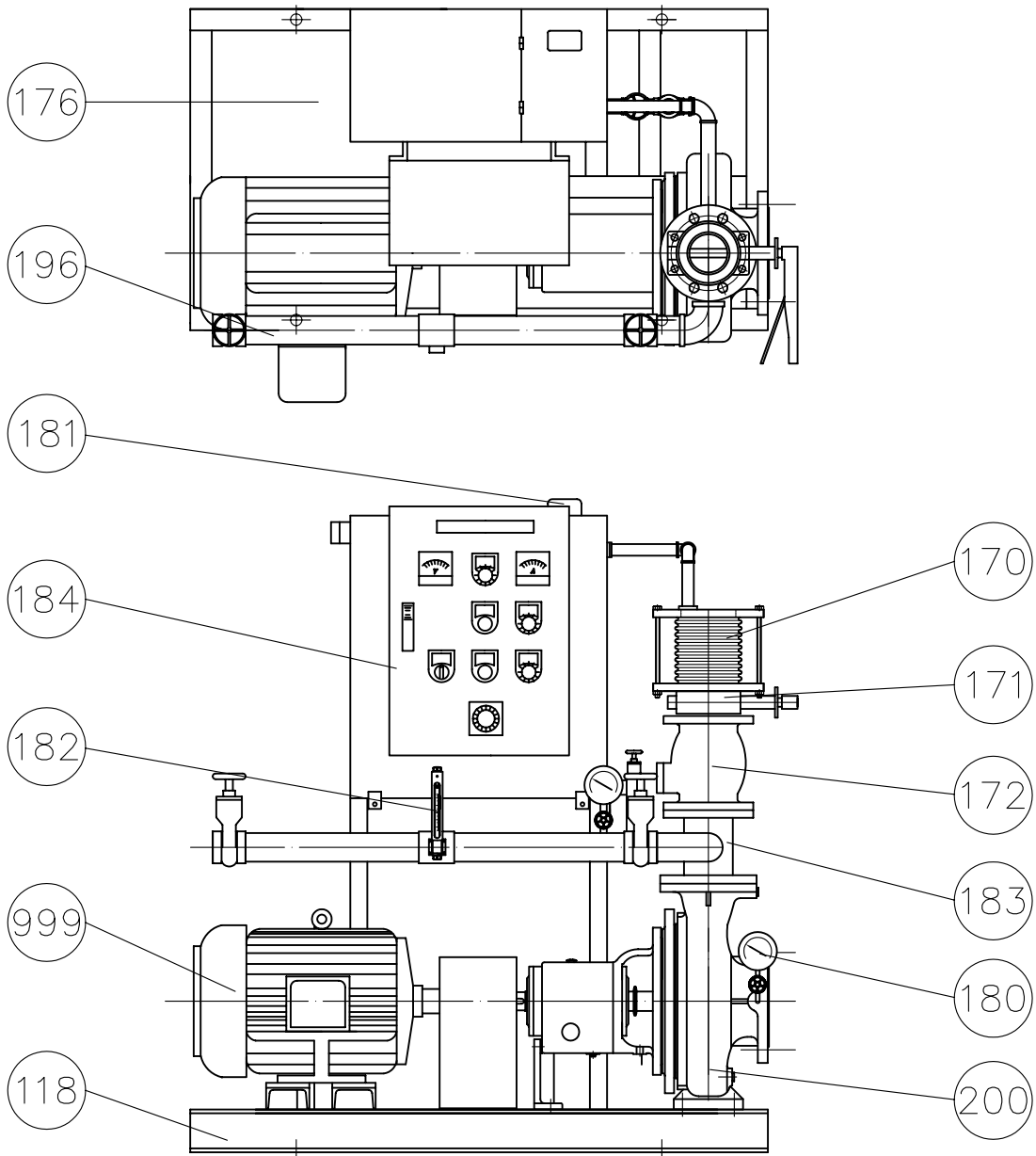
川源股份有限公司

DIMENSION

5P2026M40200G0



TYPE AF HP DIS POLE-HZ



編號	名稱	材質	編號	名稱	材質
118	機座	SS400	182	流量測試計	—
170	防震軟管	SUS304	183	管接頭	FC200/FCD450
171	閘門閥	FC200/FCD450	184	控制箱	SS400
172	逆止閥	FC200/FCD450	196	流量測試管	SGP
176	輔助水槽	SS400	200	泵浦	FC200/FCD450
180	連成計	—	999	馬達	
181	水位開關	液位式			

消防泵浦機組
FIRE FIGHTING BOOSTER
UNITS

川源股份有限公司 CONSTRUCTION 5P0000002101