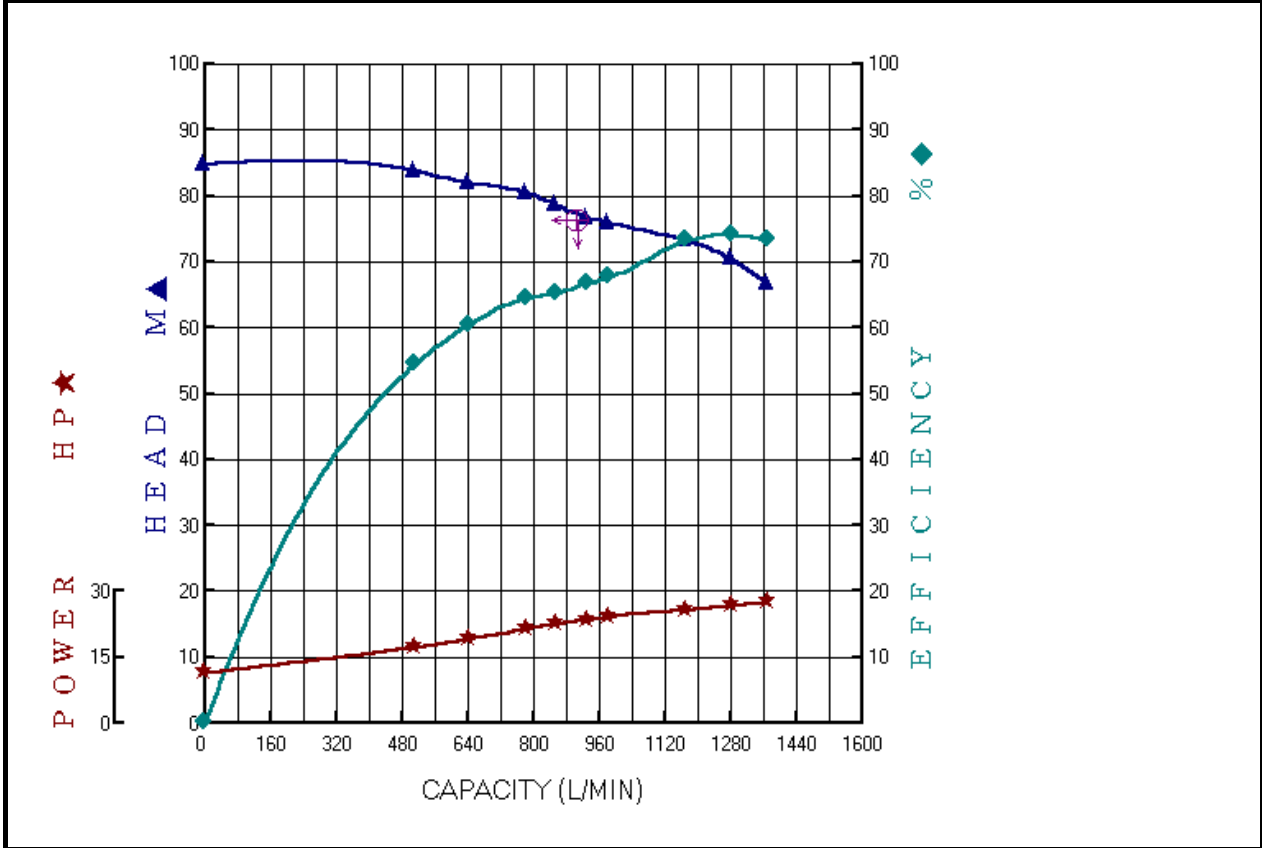


川 源 股 份 有 限 公 司

	固定式消防用加壓離心泵浦 測 試 報 告 FIRE PUMP TEST REPORT			認 可 號 碼 Order No	FP-9203-29
				合 格 判 定 Inspection	OK
機 型 Model	AF-325-100G	額 定 輸 出 Output	25HP	製 造 號 碼 Manu. No.	送審專用
種 類 Type	單向吸入式離心幫浦	揚 程 Head	82/81/79/77/76m	機 組 入 口 口 徑 Inlet Dia	100mm
規 格 Specification	3φ x 25HP x 2Px 380V x 4"	流 量 Capacity	500/630/770/840/910/ min	機 組 出 口 口 徑 Outlet Dia	100mm

泵 浦 (Pump)						電 動 機 (Motor)					
序 號	轉 速 Speed RPM	揚 程 Head M	流 量 Cap. L/min	水 馬 力 W.HP HP	效 率 Eff. %	電 壓 V V	電 流 I A	功 因 PF	入 力 Input HP	效 率 Eff. %	軸 動 力 BHP HP
1	3530	84.8	0	0.00	0.0	380	17.50	0.807	12.46	91.0	11.34
2	3530	83.8	512	9.38	54.4	380	24.50	0.876	18.94	91.0	17.23
3	3530	82.0	643	11.53	60.4	380	26.90	0.884	20.98	91.0	19.09
4	3530	80.5	784	13.80	64.4	380	29.90	0.892	23.53	91.0	21.41
5	3530	78.6	858	14.74	65.2	380	31.40	0.897	24.85	91.0	22.61
6	3530	76.7	933	15.64	66.7	380	32.50	0.899	25.78	91.0	23.46
7	3530	75.9	985	16.34	67.6	380	33.50	0.899	26.57	91.0	24.18
8	3530	73.2	1173	18.77	73.2	380	35.40	0.902	28.17	91.0	25.64
9	3530	70.4	1285	19.77	74.1	380	36.90	0.901	29.33	91.0	26.69
10	3530	66.7	1371	19.99	73.2	380	37.80	0.900	30.02	91.0	27.31



主管:
Approved By

試驗員:
Checked By

試驗日期:
Test Date

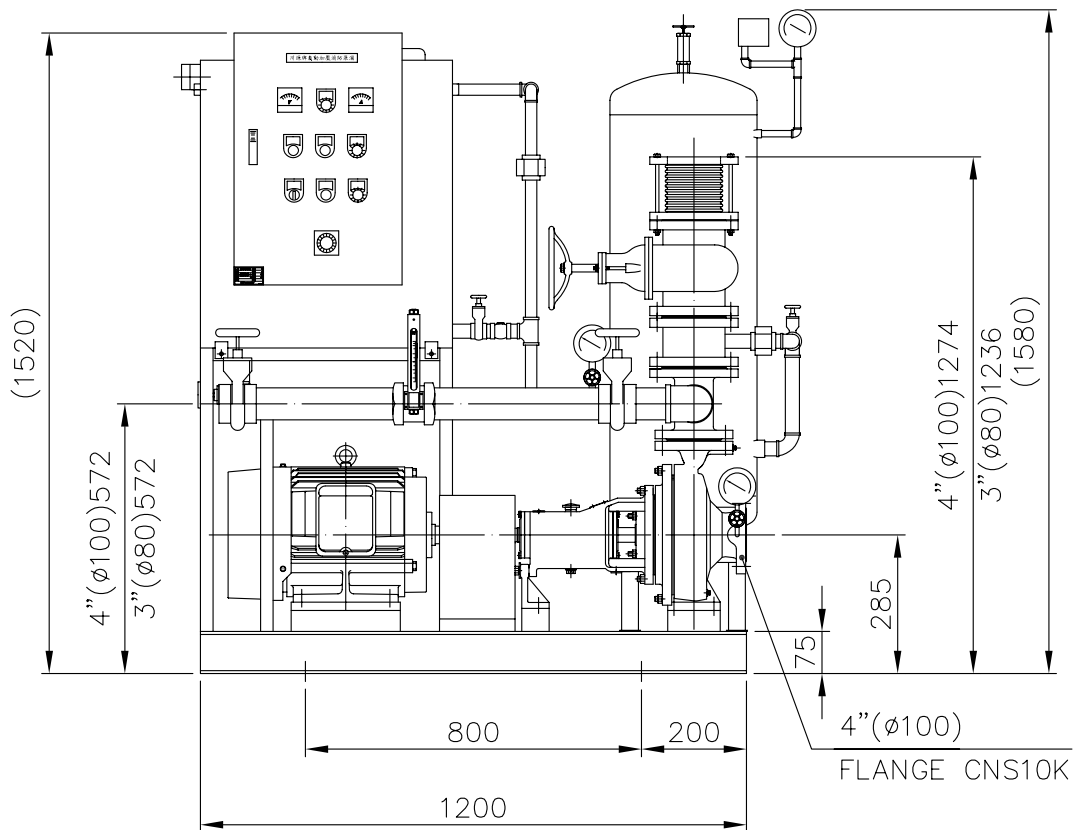
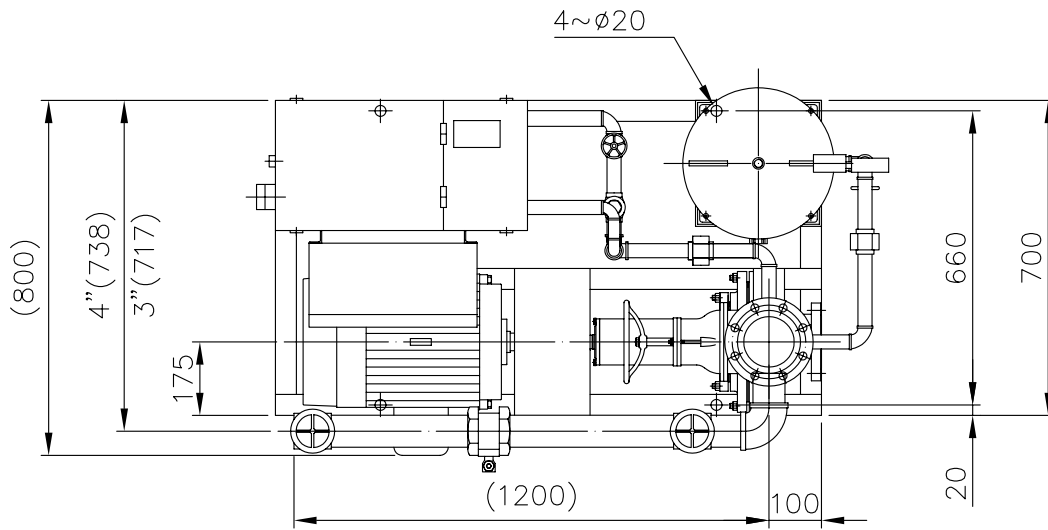


TYPE AF-325-100G

HP 25

DIS 100(80)

POLE-HZ 2-60



主 泵	KI-80-50-200	補 助 泵		認 證 性 能					
馬 達	25HP/2P	流 量 計	65A	揚程(M)	82	81	79	77	76
壓力桶	100L	主幹管件標準	CNS10K	流量(L/min)	500	630	770	840	910

自動加壓消防機組
FIRE FIGHTING BOOSTER UNITS

川源股份有限公司

DIMENSION

5K2526M40200CC

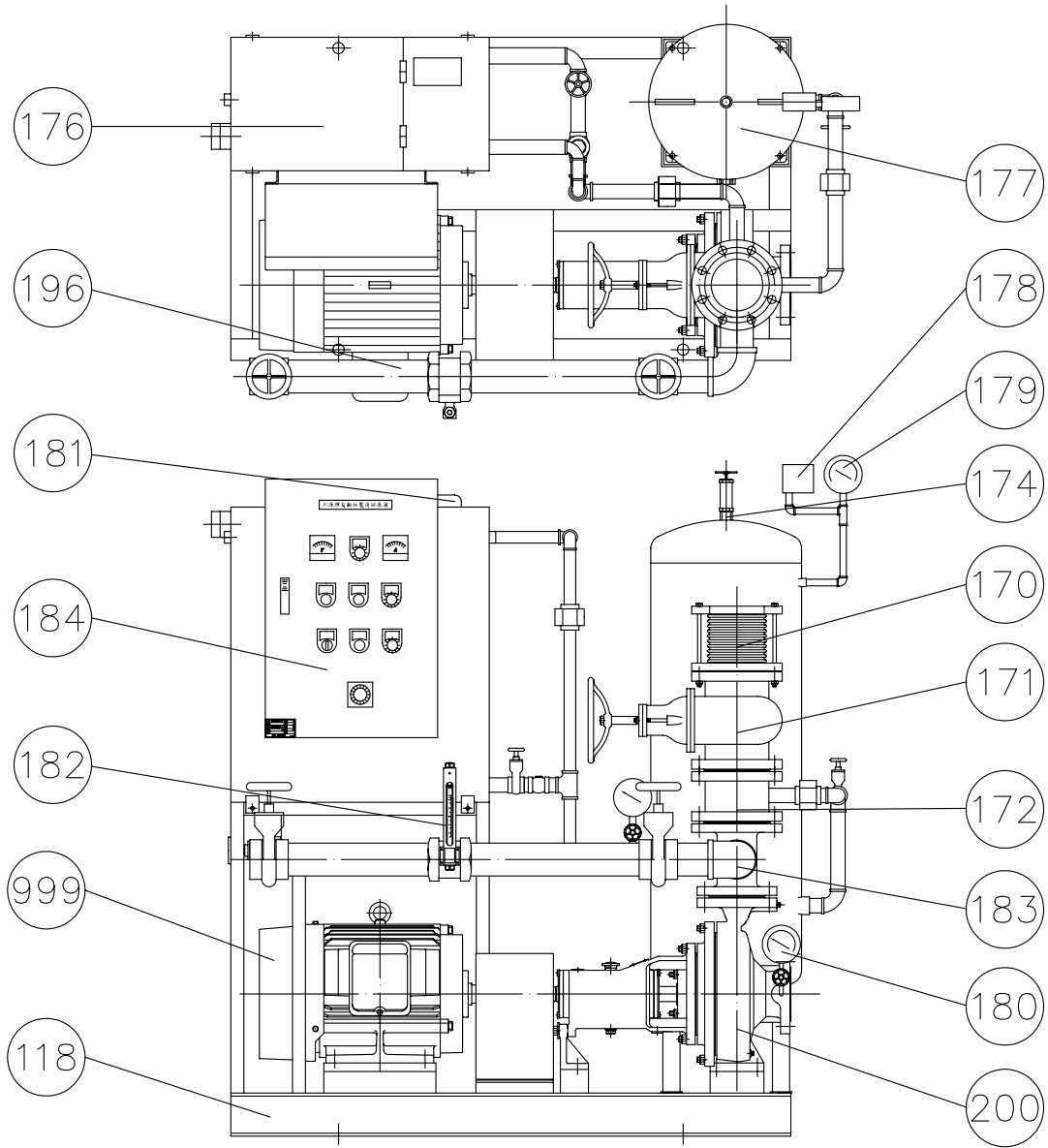


TYPE AF

HP

DIS

POLE-HZ



編號	名稱	材質	編號	名稱	材質
118	機座	SS400	180	連成計	—
170	防震軟管	SUS304	181	水位開關	液位式
171	調整閥	FC200/FCD450	182	流量測試計	—
172	逆止閥	FC200/FCD450	183	管接頭	FC200/FCD450
174	安全閥	—	184	控制箱	SS400
176	輔助水槽	SS400	196	流量測試管	SGP
177	壓力桶	SS400	200	泵浦	FC200/FCD450
178	壓力開關	—	999	馬達	
179	壓力錶	—			

消防泵浦機組
FIRE FIGHTING BOOSTER UNITS

川源股份有限公司 CONSTRUCTION

5K03A-A