
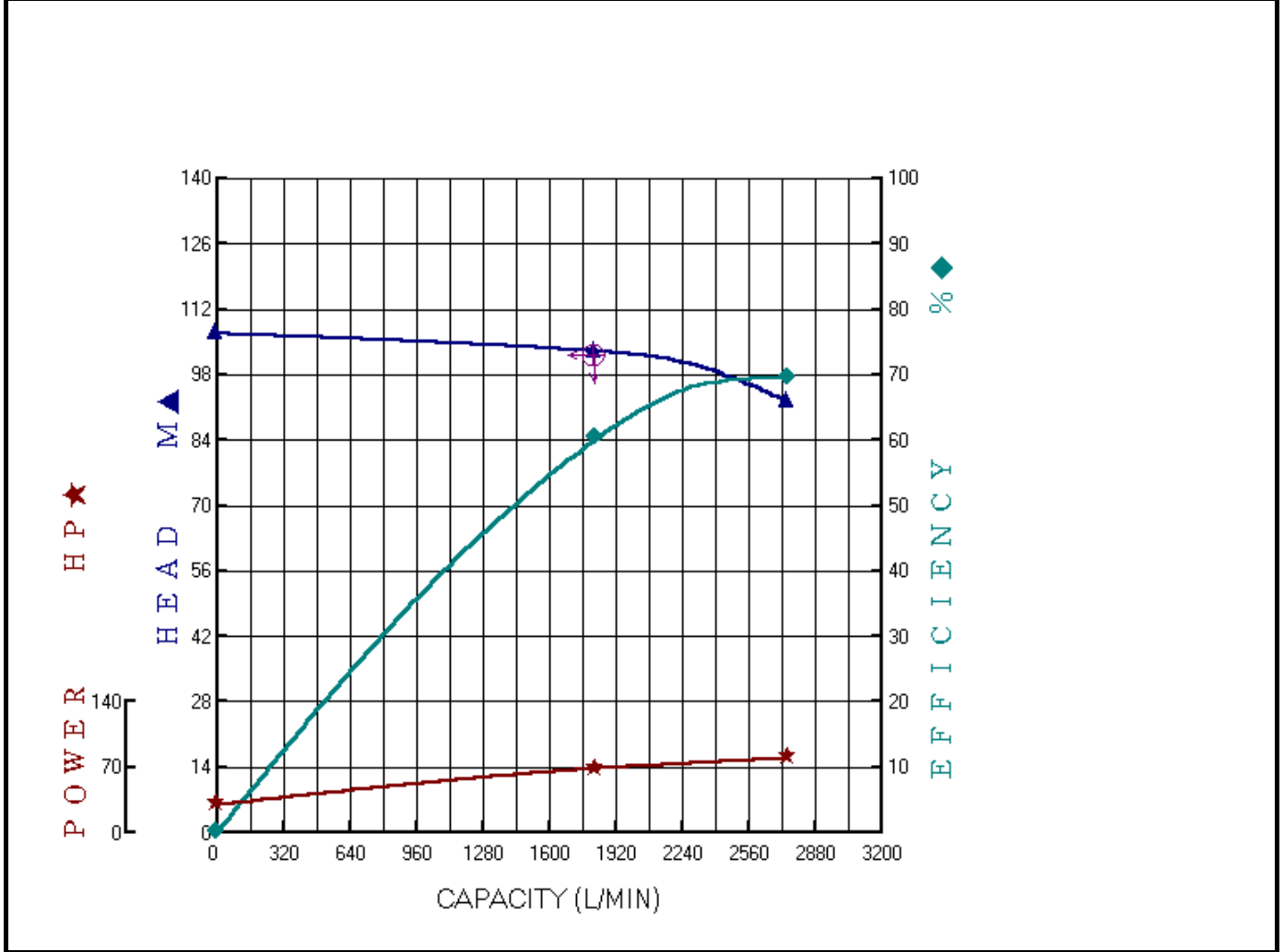


# 川 源 股 份 有 限 公 司

	固定式消防用加壓離心泵浦 測 試 報 告 <b>FIRE PUMP TEST REPORT</b>			認 可 號 碼 Order No	FP-9203-27
	合 格 判 定 Inspection				OK
機 型 Model	AF-3125-150D	額 定 輸 出 Output	125HP	製 造 號 碼 Manu. No.	送 審 專 用
種 類 Type	單 向 吸 入 式 離 心 幫 浦	揚 程 Head	102m	機 組 入 口 口 徑 Inlet Dia	150mm
規 格 Specification	3φ x 125HP x 2Px 380V x 6"	流 量 Capacity	1820l/min	機 組 出 口 口 徑 Outlet Dia	150mm

泵 浦 (Pump)						電 動 機 (Motor)					
序 號	轉 速	揚 程	流 量	水 馬 力	效 率	電 壓	電 流	功 因	入 力	效 率	軸 動 力
	Speed	Head	Cap.	W.HP	Eff	V	I	PF	Input	Eff.	BHP
	RPM	M	L/min	HP	%	V	A		HP	%	HP
1	3570	106.8	0	0.00	0.0	380	67.10	0.526	31.14	94.5	29.43
2	3570	103.0	1828	41.16	60.2	380	107.50	0.763	72.37	94.5	68.39
3	3570	92.2	2752	55.46	69.4	380	121.10	0.791	84.51	94.5	79.87



OK 主管:  
OK Approved By

試驗員:  
Checked By

試驗日期:  
Test Date

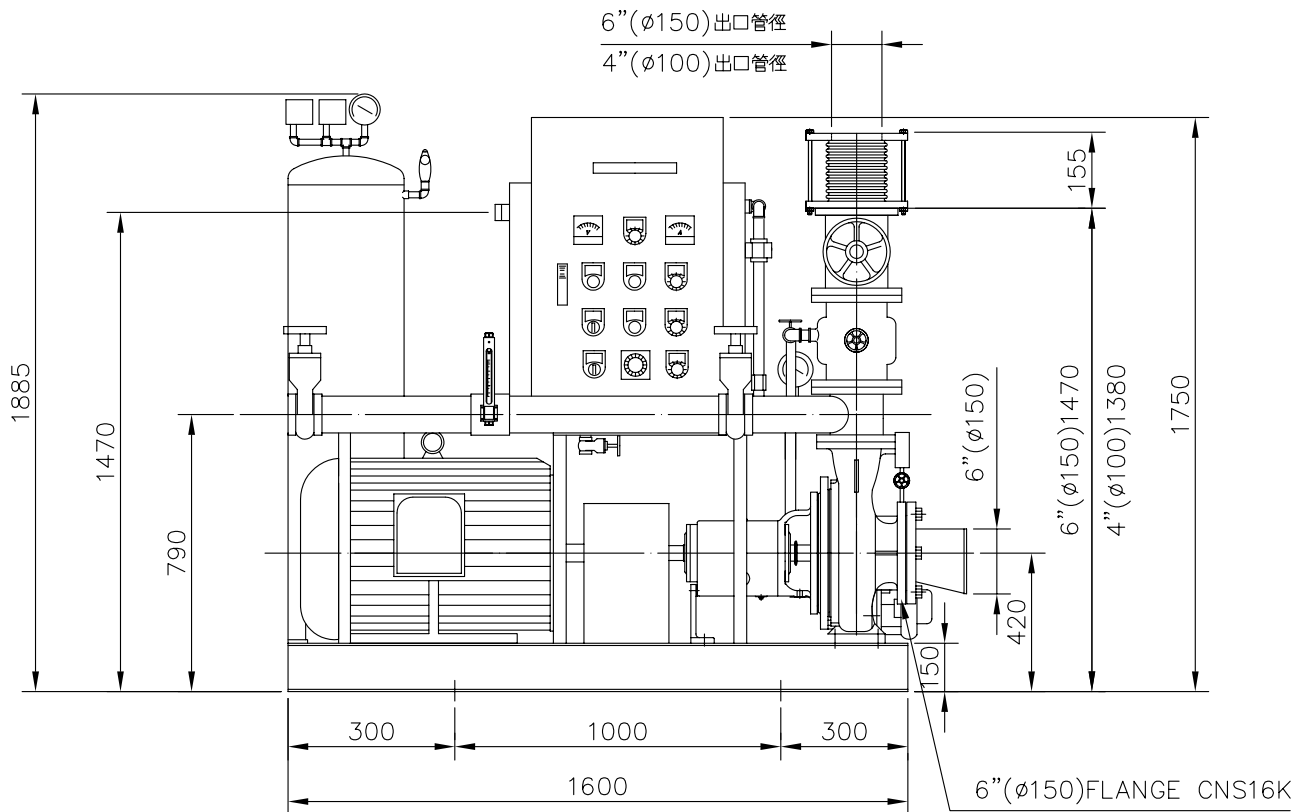
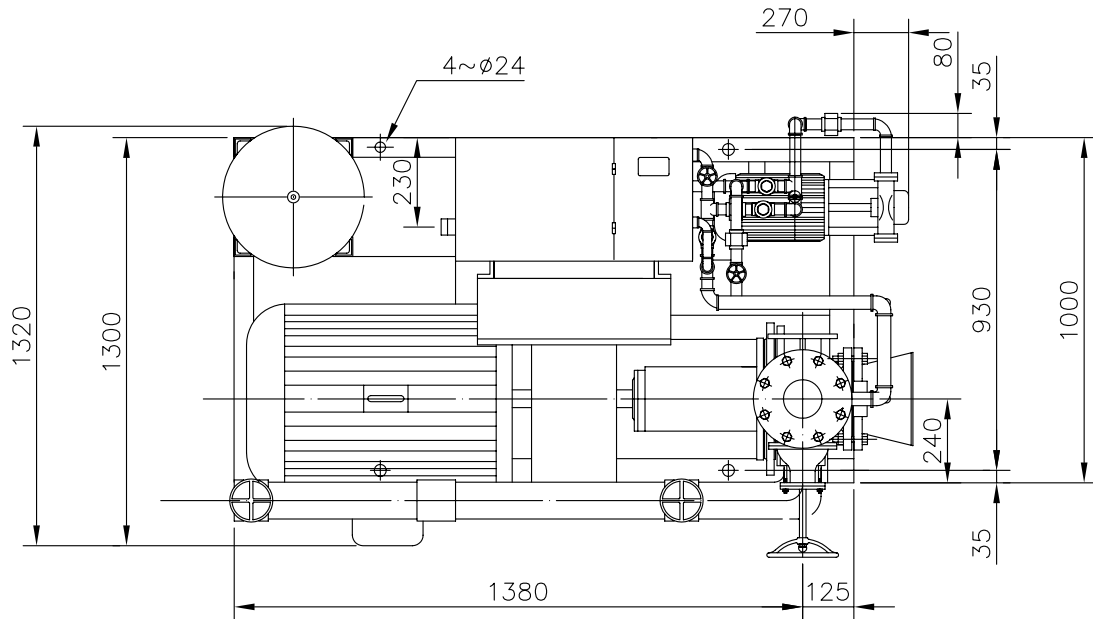


TYPE AF-3125-150D

HP 125

DIS 100(150)

POLE-HZ 2P-60



主 系	KI-100-65-250	輔 助 系	10HP	認 證 性 能				
馬 達	100HP/2P	流 量 計	80A	揚 程(M)	102			
壓 力 桶	100L	主 幹 管 件 標 準	CNS16K	流 量(L/min)	1820			

消防泵浦機組  
FIRE FIGHTING BOOSTER  
UNITS

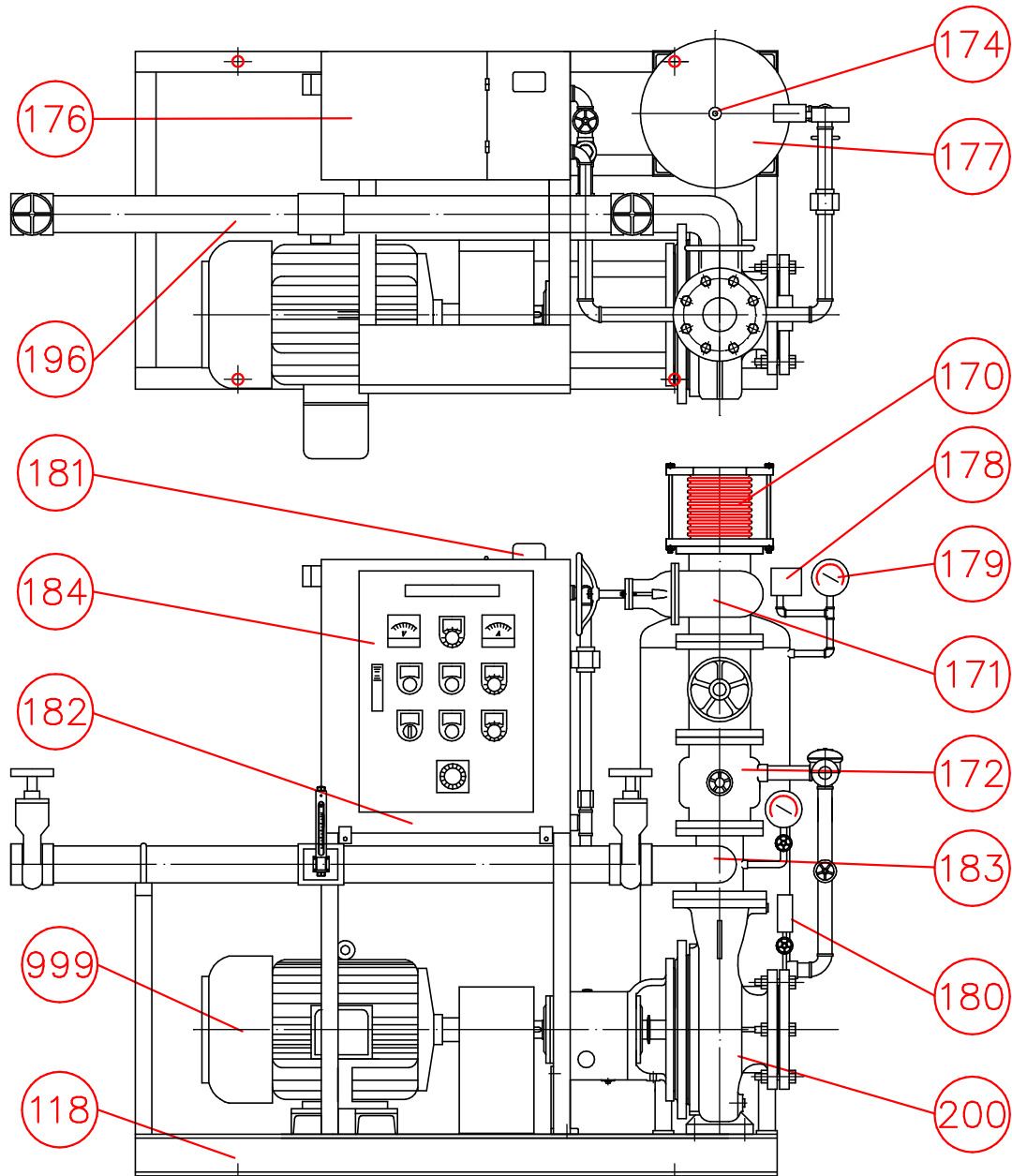
川源股份有限公司

DIMENSION

5KA22636020AID



TYPE AF HP DIS POLE-HZ



編號	名稱	材質	編號	名稱	材質
118	機座	SS400	180	連成計	—
170	防震軟管	SUS304	181	水位開關	液位式
171	閘門閥	FC200/FCD450	182	流量測試計	—
172	逆止閥	FC200/FCD450	183	管接頭	FC200/FCD450
174	安全閥	—	184	控制箱	SS400
176	輔助水槽	SS400	196	流量測試管	SGP
177	壓力桶	SS400	200	泵浦	FC200/FCD450
178	壓力開關	—	999	馬達	大同/東元
179	壓力錶	—			

消防泵浦機組  
FIRE FIGHTING BOOSTER  
UNITS

川源股份有限公司 CONSTRUCTION 5K0000002102