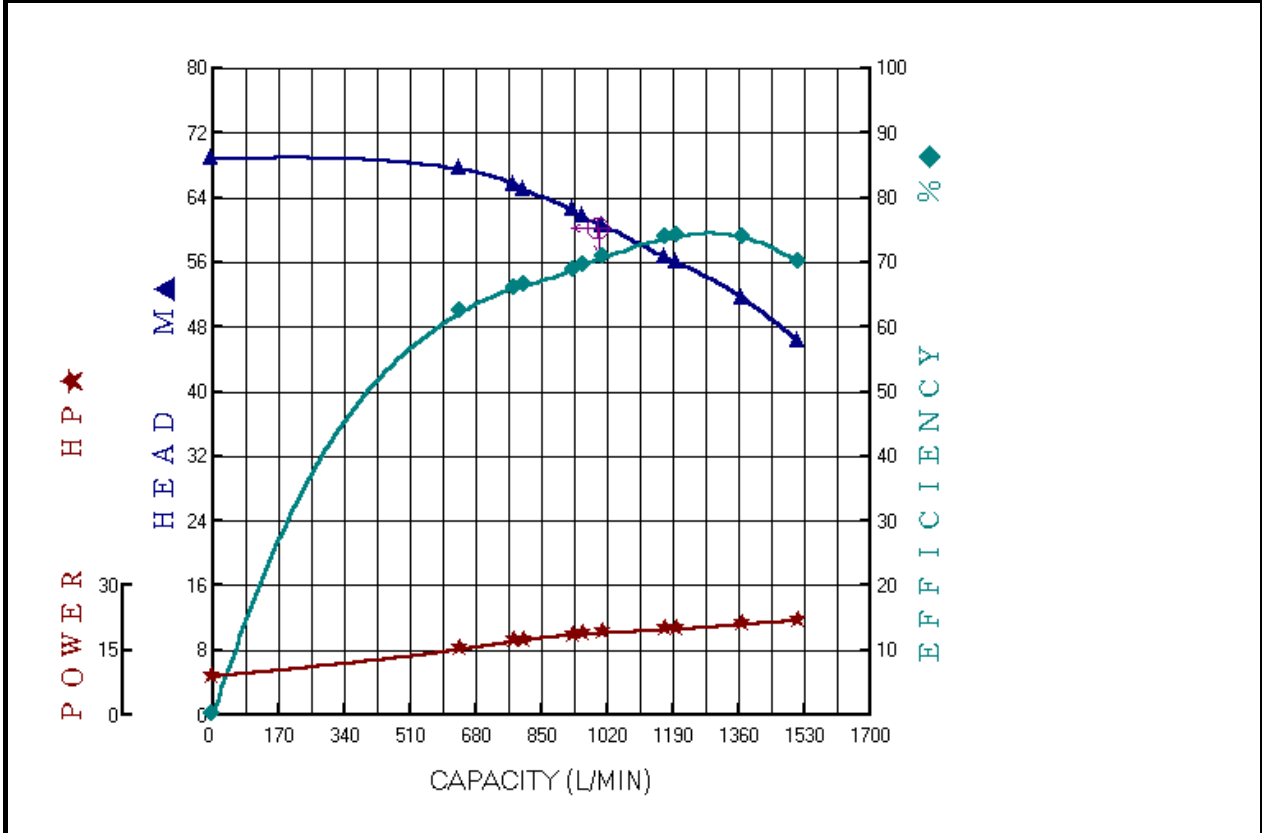


# 川 源 股 份 有 限 公 司

	<b>固定式消防用加壓離心泵浦 測 試 報 告</b> <b>FIRE PUMP TEST REPORT</b>			認 可 號 碼 Order No	FP-9203-26
				合 格 判 定 Inspection	OK
機 型 Model	AF-320-100H	額 定 輸 出 Output	20HP	製 造 號 碼 Manu. No.	送 審 專 用
種 類 Type	單 向 吸 入 式 離 心 幫 浦	揚 程 Head	67/65/64/61/60m	機 組 入 口 口 徑 Inlet Dia	100mm
規 格 Specification	3φ x 20HP x 2Px 380V x 4"	流 量 Capacity	630/770/800/910/1000l/min	機 組 出 口 口 徑 Outlet Dia	100mm

序 號	泵 浦 (Pump)					電 動 機 (Motor)					
	轉 速	揚 程	流 量	水 馬 力	效 率	電 壓	電 流	功 因	入 力	效 率	軸 動 力
	Speed RPM	Head M	Cap. L/min	W.HP HP	Eff. %	V	I A	PF	Input HP	Eff. %	BHP HP
1	3535	68.8	0	0.00	0.0	380	14.90	0.751	9.87	90.5	8.93
2	3535	67.5	643	9.49	62.3	380	22.50	0.848	16.83	90.5	15.23
3	3535	65.6	784	11.24	66.0	380	24.20	0.881	18.81	90.5	17.02
4	3535	65.0	808	11.48	66.4	380	24.50	0.884	19.11	90.5	17.29
5	3535	62.4	933	12.73	68.8	380	26.00	0.891	20.44	90.5	18.50
6	3535	61.6	959	12.91	69.5	380	26.10	0.892	20.54	90.5	18.59
7	3535	60.5	1011	13.37	70.7	380	26.40	0.897	20.89	90.5	18.91
8	3535	56.6	1173	14.51	73.7	380	27.50	0.897	21.76	90.5	19.70
9	3535	56.0	1201	14.70	74.0	380	27.70	0.898	21.95	90.5	19.86
10	3535	51.6	1371	15.46	73.9	380	29.00	0.904	23.13	90.5	20.93
11	3535	46.2	1519	15.34	70.0	380	30.20	0.909	24.22	90.5	21.92



## 主管:  
### Approved By

試驗員:  
Checked By

試驗日期:  
Test Date

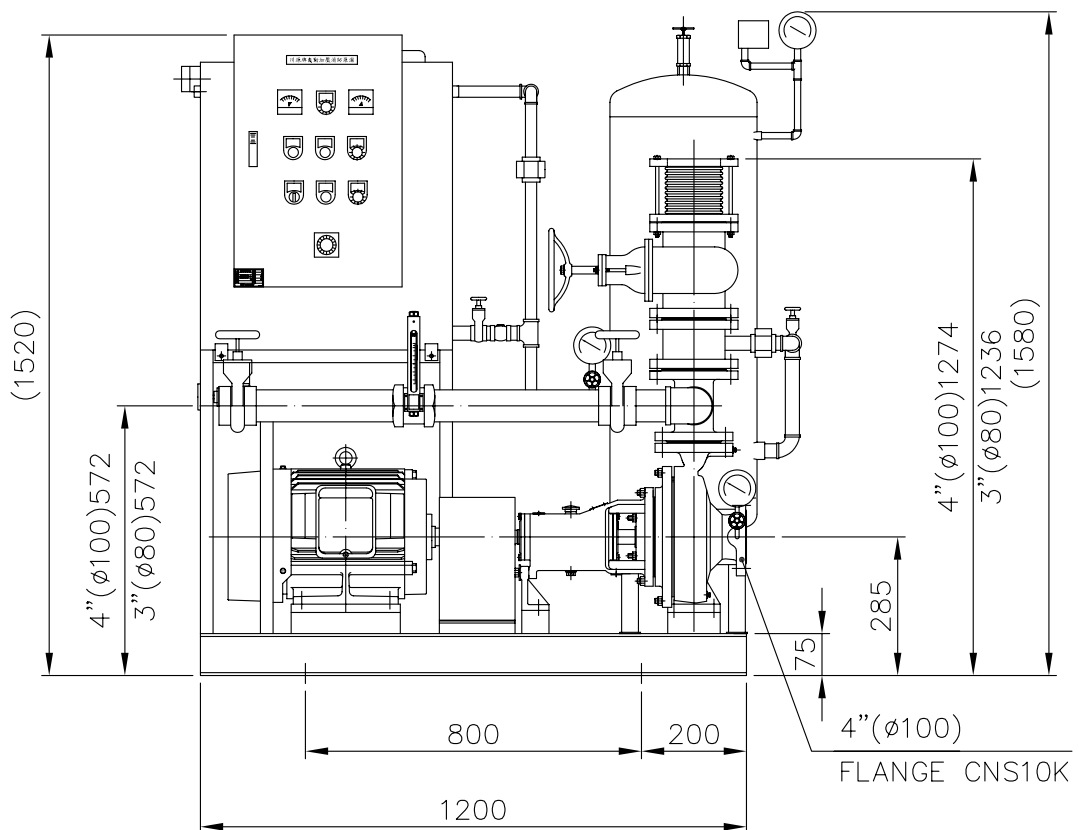
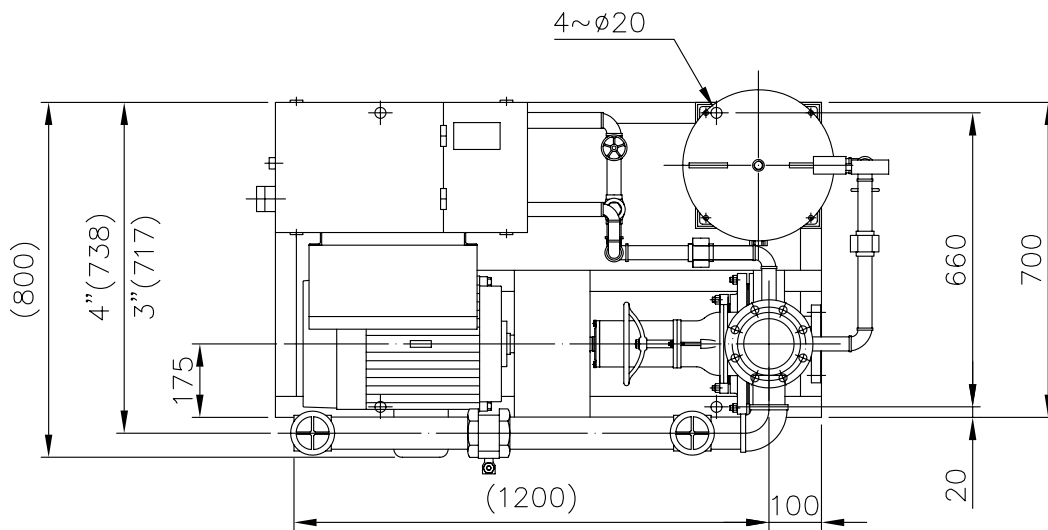


TYPE AF-320-100H

HP 20

DIS 100(80)

POLE-HZ 2-60



主 泵	KI-80-50-200	補 助 泵		認 證 性 能					
馬 達	20HP/2P	流 量 計	65A	揚程(M)	67	65	64	61	60
壓力桶	100L	主幹管件標準	CNS10K	流量(L/min)	630	770	800	910	1000

自動加壓消防機組  
FIRE FIGHTING BOOSTER UNITS

川源股份有限公司

DIMENSION 5K2026M40200CH

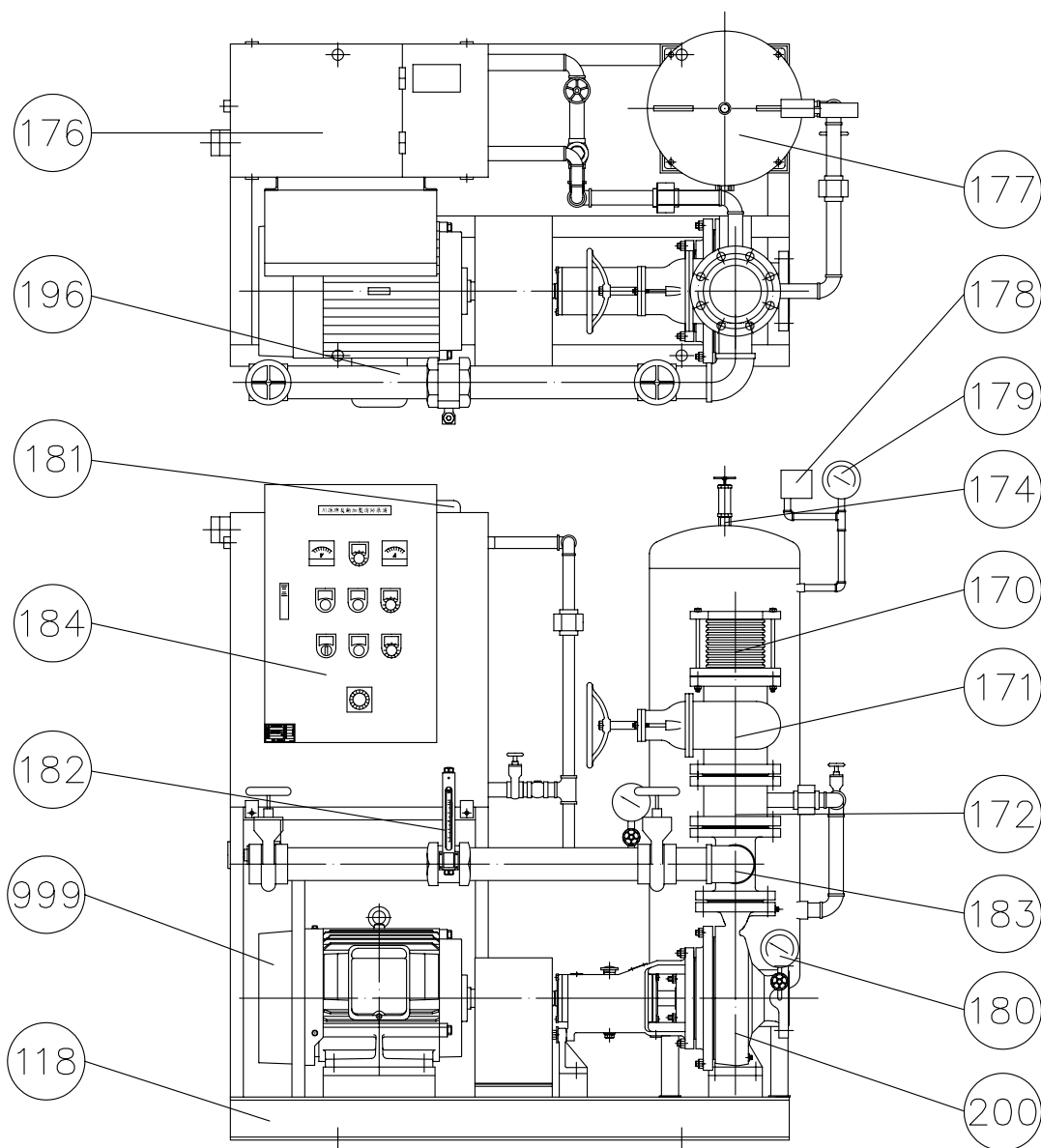


TYPE AF

HP

DIS

POLE-HZ



編號	名稱	材質	編號	名稱	材質
118	機座	SS400	180	連成計	—
170	防震軟管	SUS304	181	水位開關	液位式
171	調整閥	FC200/FCD450	182	流量測試計	—
172	逆止閥	FC200/FCD450	183	管接頭	FC200/FCD450
174	安全閥	—	184	控制箱	SS400
176	輔助水槽	SS400	196	流量測試管	SGP
177	壓力桶	SS400	200	泵浦	FC200/FCD450
178	壓力開關	—	999	馬達	
179	壓力錶	—			

消防泵浦機組  
FIRE FIGHTING BOOSTER UNITS

川源股份有限公司 CONSTRUCTION

5K03A-A