



固定式消防用加壓離心泵浦
測 試 報 告

FIRE PUMP TEST REPORT

認 可 號 碼

Order No

FP-9203-25

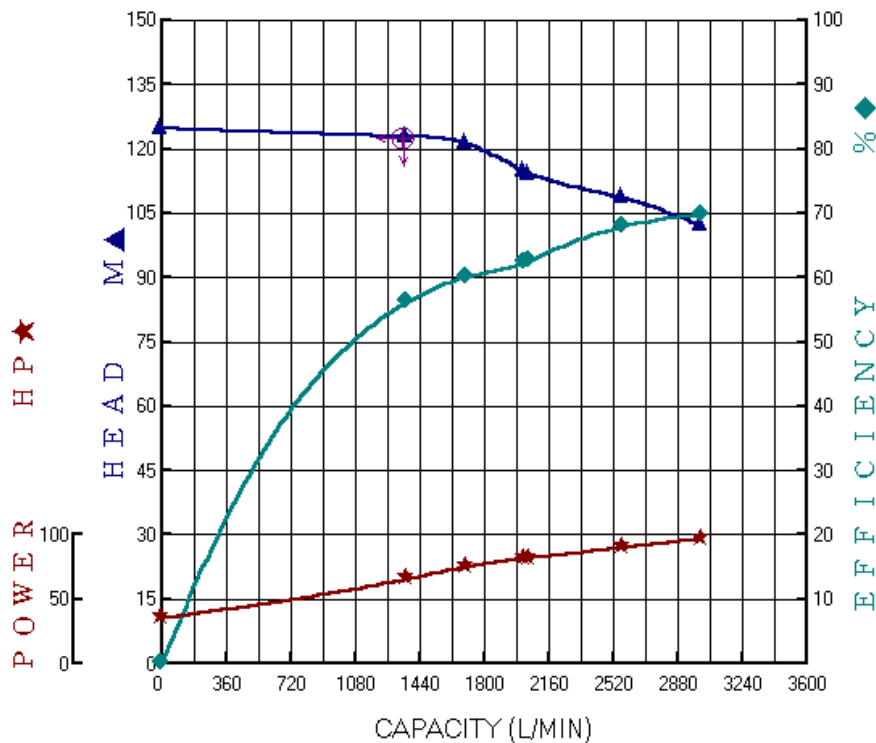
合 格 判 定

Inspection

OK

機 型 Model	AF-3100-150B	額 定 輸 出 Output	100HP	製 造 號 碼 Manu. No.	送審專用
種 類 Type	單向吸入式離心幫浦	揚 程 Head	122/120/113 m	機 組 入 口 口 徑 Inlet Dia	150 mm
規 格 Specification	3φ x100HPx2Px220Vx6"	流 量 Capacity	1350/1700/2000 l/min	機 組 出 口 口 徑 Outlet Dia	150 mm

序 號	泵 浦 (Pump)					電 動 機 (Motor)					
	轉 速	揚 程	流 量	水 馬 力	效 率	電 壓	電 流	功 因	入 力	效 率	軸 動 力
	Speed RPM	Head M	Cap. L/min	W.HP HP	Eff %	V V	I A	PF	Input HP	Eff. %	BHP HP
1	3560	124.8	0	0.00	0.0	220	110.30	0.661	37.25	94.0	35.01
2	3560	122.9	1371	36.83	56.2	220	167.86	0.813	69.72	94.0	65.54
3	3560	121.3	1702	45.13	60.1	220	191.48	0.816	79.83	94.0	75.04
4	3560	114.9	2023	50.81	62.3	220	203.09	0.836	86.74	94.0	81.54
5	3560	114.3	2056	51.37	62.7	220	204.13	0.836	87.18	94.0	81.95
6	3560	108.6	2572	61.06	67.9	220	222.09	0.843	95.65	94.0	89.91
7	3560	102.3	3012	67.35	69.8	220	235.73	0.853	102.73	94.0	96.56



主管:
Approved By

試驗員:
Checked By

試驗日期:
Test Date

2008/09/1

表單編號: Q0280

規格: A4

87.09.30 製訂

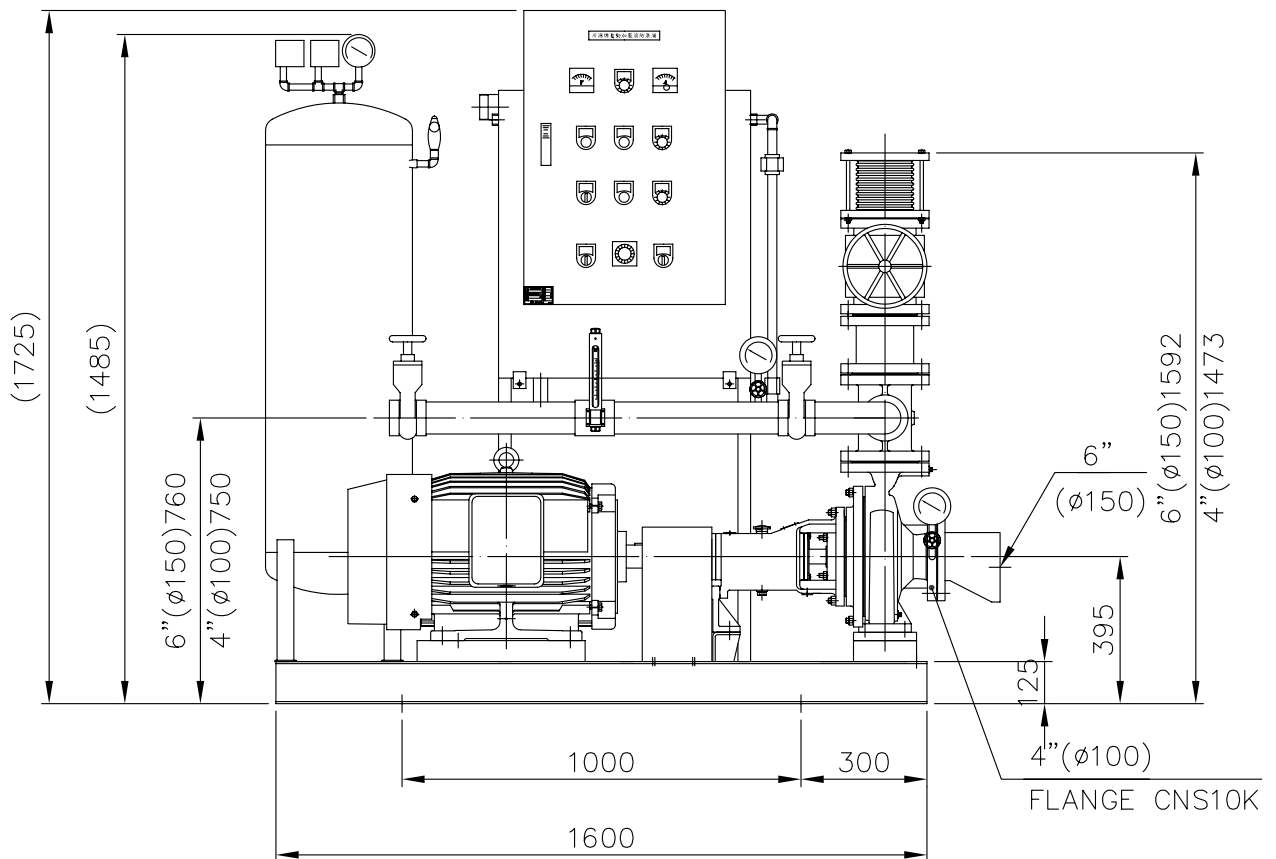
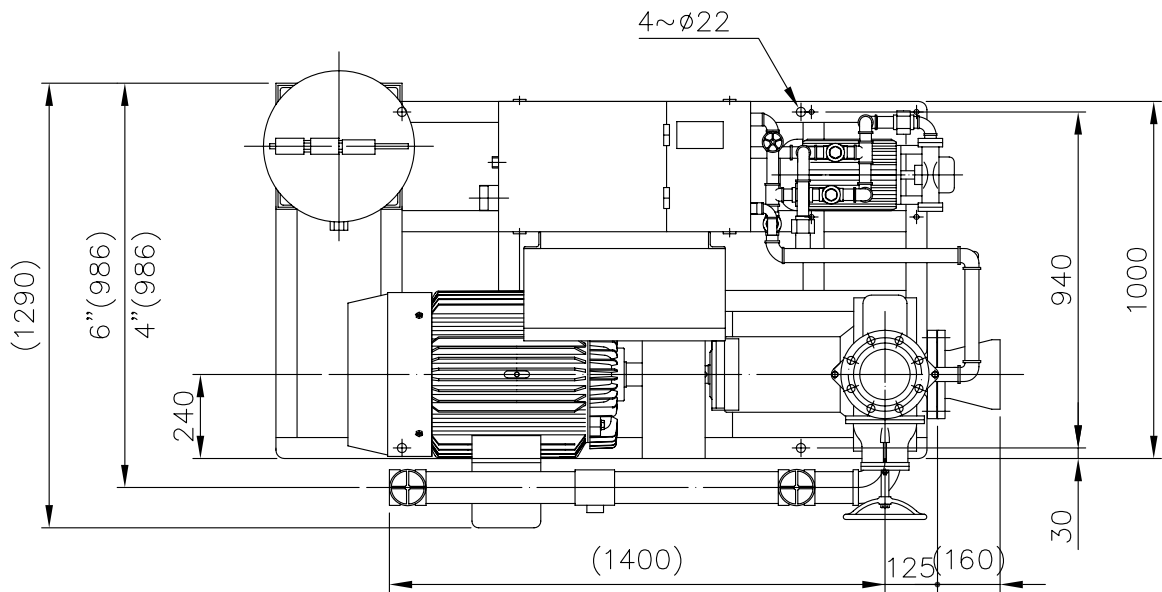


TYPE AF-3100-150B

HP 100

DIS 150(100)

POLE-HZ 2-60



電壓380V以上

主 泵	KI-100-65-250	補 助 泵	1~20HP	認 證 性 能					
馬 達	100HP/2P	流 量 計	80A	揚程(M)	122	120	113		
壓力桶	100L	主幹管件標準	CNS16K	流量(L/min)	1350	1700	2000		

自動加壓消防機組 FIRE FIGHTING BOOSTER UNITS	川源股份有限公司	DIMENSION	5KA1263602AAIB
---	----------	-----------	----------------

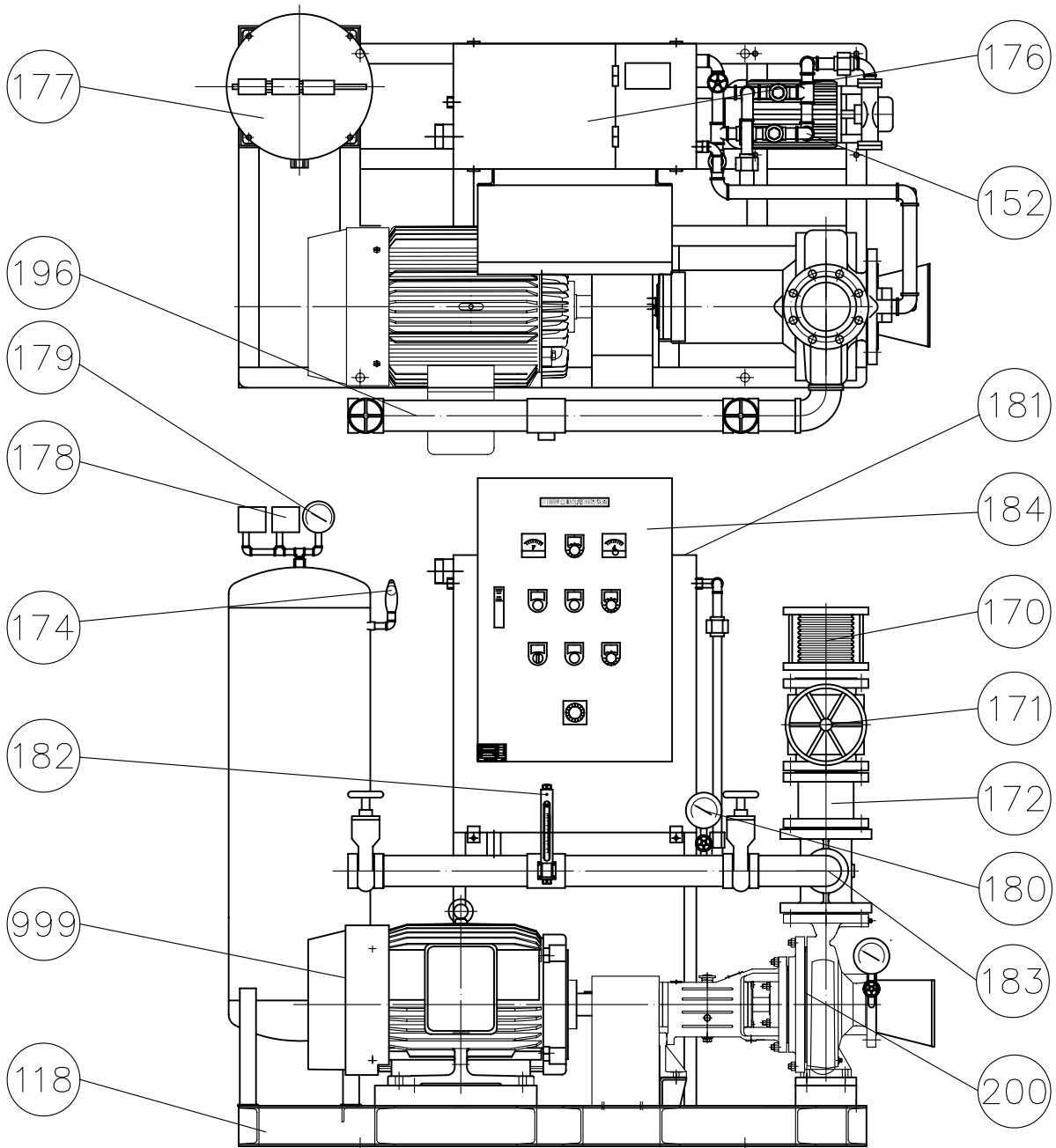


TYPE AF

HP

DIS

POLE-HZ



編號	名稱	材質	編號	名稱	材質
118	機座	SS400	179	壓力錶	—
152	補助泵	FC200/FCD450	180	連成計	—
170	防震軟管	SUS304	181	水位開關	液位式
171	調整閥	FC200/FCD450	182	流量測試計	—
172	逆止閥	FC200/FCD450	183	管接頭	FC200/FCD450
174	安全閥	—	184	控制箱	SS400
176	輔助水槽	SS400	196	流量測試管	SGP
177	壓力桶	SS400	200	泵浦	FC200/FCD450
178	壓力開關	—	999	馬達	

消防泵浦機組
FIRE FIGHTING BOOSTER UNITS

川源股份有限公司 CONSTRUCTION

5K11B-A