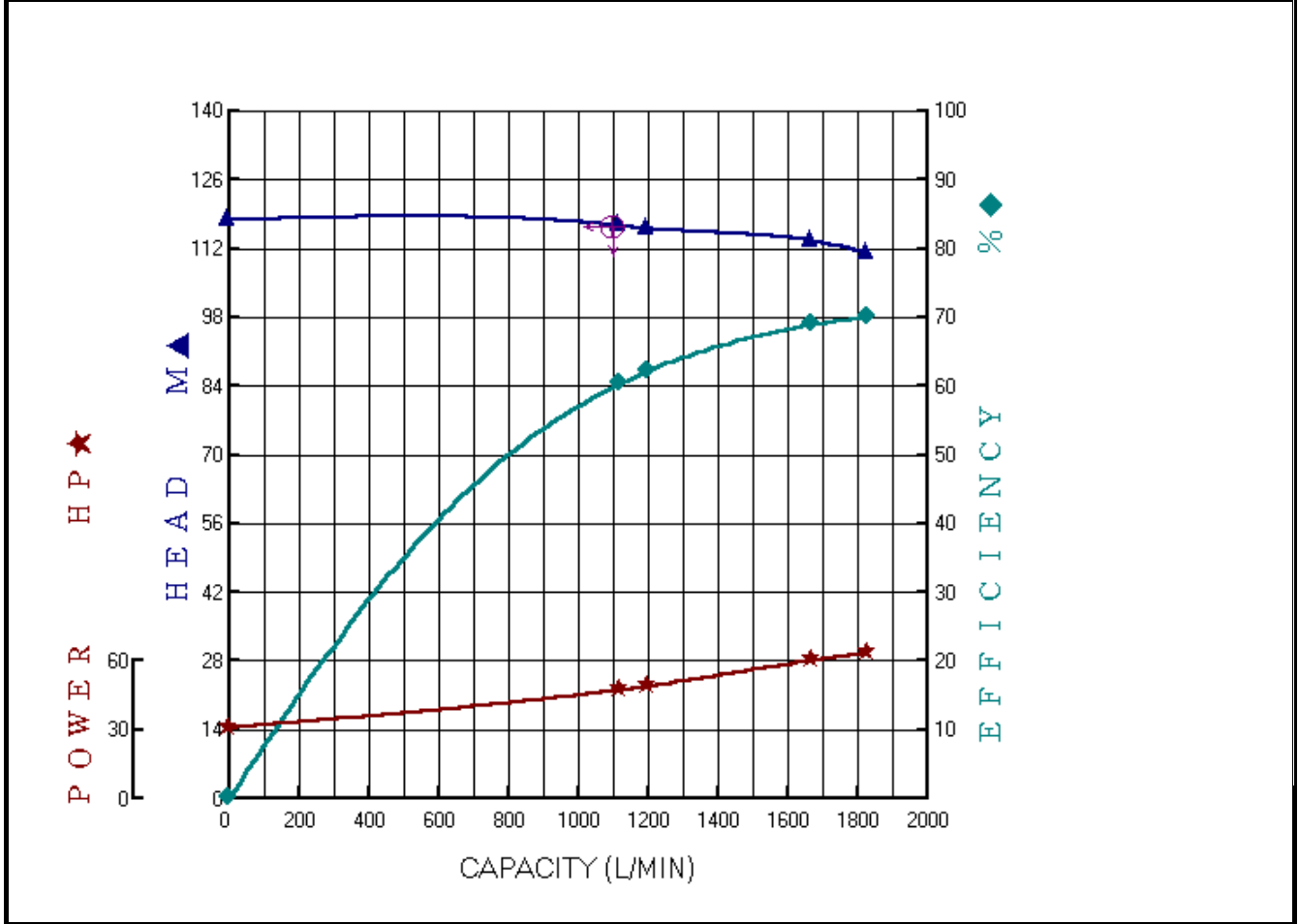


# 川 源 股 份 有 限 公 司

	固定式消防用加壓離心泵浦 測 試 報 告 <b>FIRE PUMP TEST REPORT</b>			認 可 號 碼 Order No	FP-9203-24
				合 格 判 定 Inspection	OK
機 型 Model	AF-360-100D	額 定 輸 出 Output	60HP	製 造 號 碼 Manu. No.	送 審 專 用
種 類 Type	單向吸入式離心幫浦	揚 程 Head	116/114 m	機 組 入 口 口 徑 Inlet Dia	100 mm
規 格 Specification	3φ x 60HP x 2Px 220V x 4"	流 量 Capacity	1100/1200 l/min	機 組 出 口 口 徑 Outlet Dia	100 mm

泵 浦 (Pump)						電 動 機 (Motor)					
序 號	轉 速	揚 程	流 量	水 馬 力	效 率	電 壓	電 流	功 因	入 力	效 率	軸 動 力
	Speed	Head	Cap.	W.HP	Eff	V	I	PF	Input	Eff.	BHP
	RPM	M	L/min	HP	%	V	A		HP	%	HP
1	3555	117.8	0	0.00	0.0	220	82.58	0.796	33.58	92.0	30.90
2	3555	116.7	1118	28.52	60.3	220	116.65	0.863	51.43	92.0	47.32
3	3555	116.1	1201	30.48	62.2	220	120.13	0.868	53.27	92.0	49.01
4	3555	113.6	1671	41.49	68.9	220	146.89	0.872	65.44	92.0	60.21
5	3555	111.3	1828	44.47	70.1	220	153.28	0.881	68.99	92.0	63.47



## 主管:  
### Approved By

試驗員:  
Checked By

試驗日期:  
Test Date

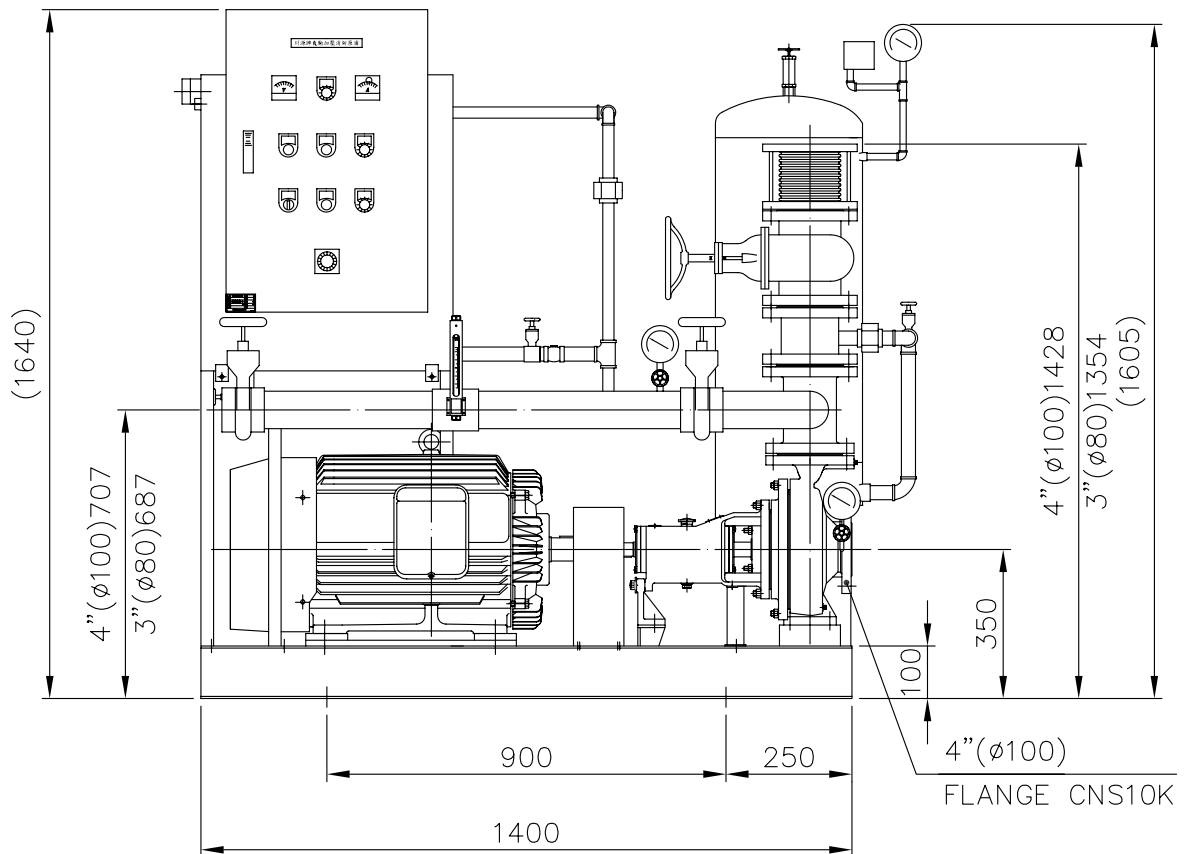
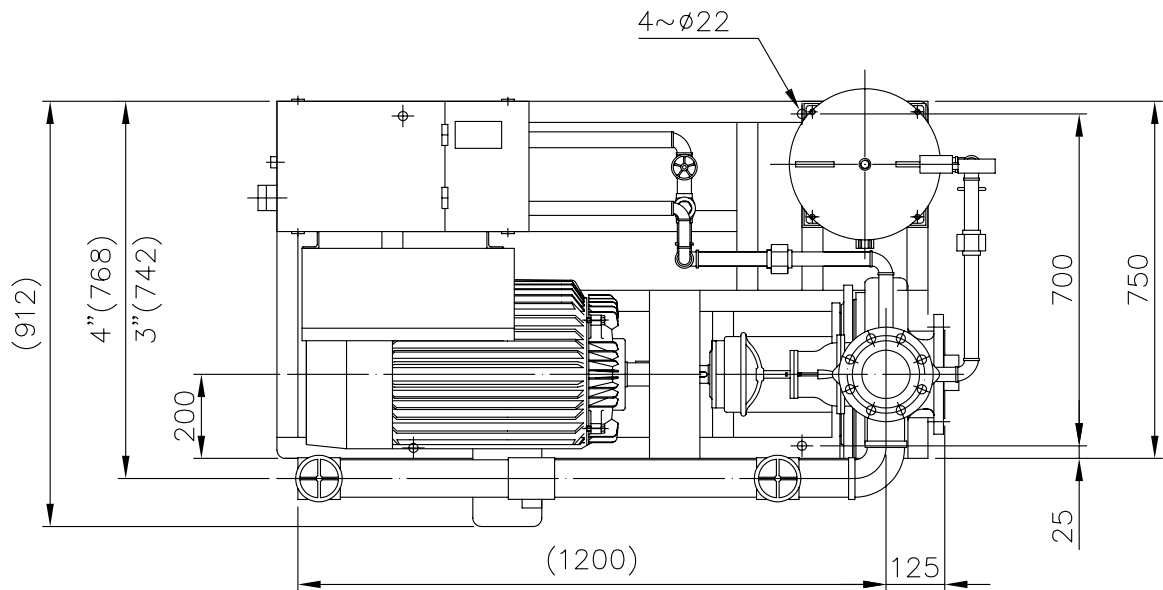


TYPE AF-360-100D

HP 60

DIS 100(80)

POLE-HZ 2-60



主 泵	KI-100-65-250	補 助 泵		認 證 性 能						
馬 達	60HP/2P	流 量 計	65A	揚程(M)	116	114				
壓力桶	100L	主幹管件標準	CNS16K	流量(L/min)	1100	1200				

自動加壓消防機組  
FIRE FIGHTING BOOSTER UNITS

川源股份有限公司

DIMENSION

5K6026M40200ID

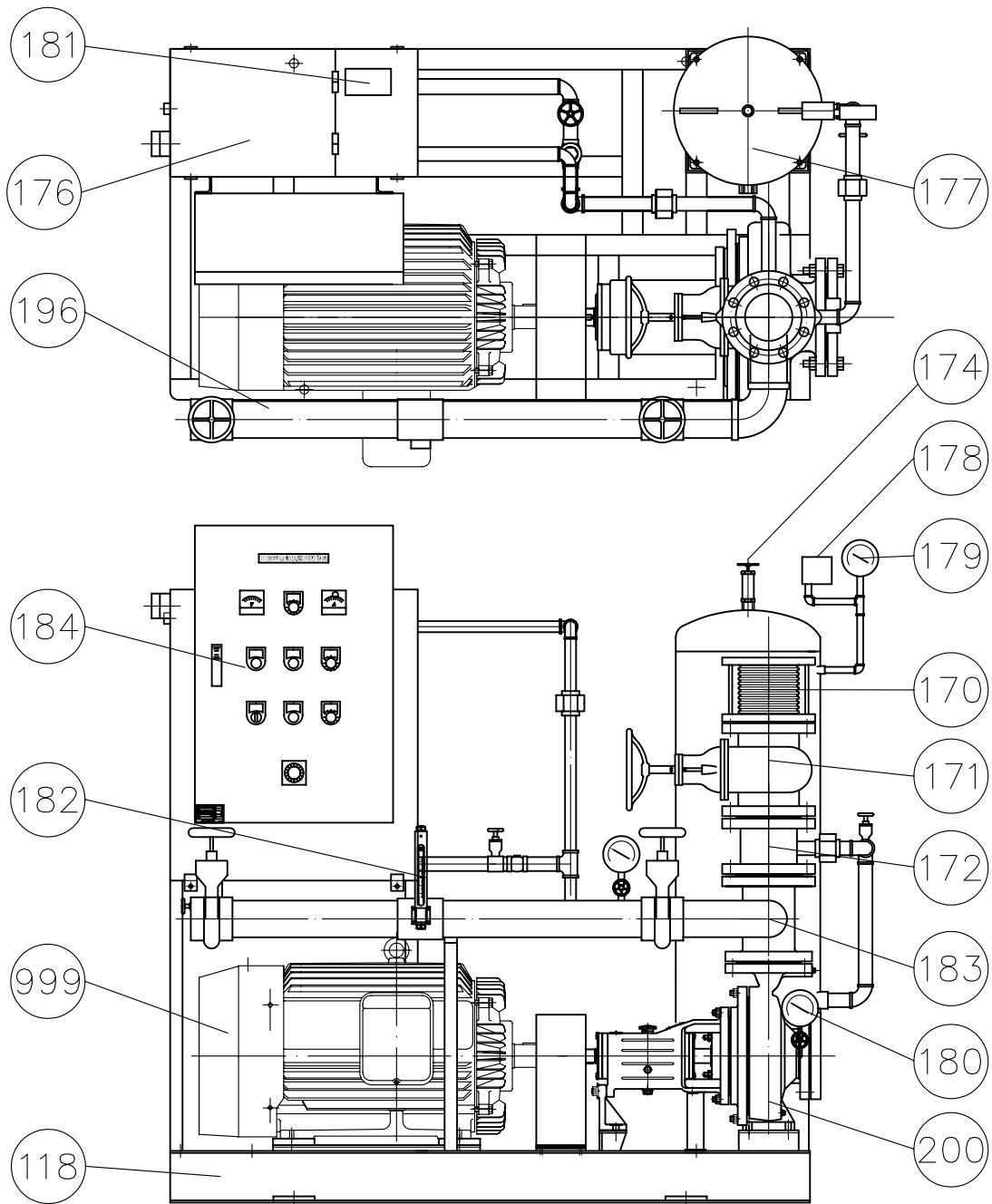


TYPE AF

HP

DIS

POLE-HZ



編號	名稱	材質	編號	名稱	材質
118	機座	SS400	180	連成計	—
170	防震軟管	SUS304	181	水位開關	液位式
171	調整閥	FC200/FCD450	182	流量測試計	—
172	逆止閥	FC200/FCD450	183	管接頭	FC200/FCD450
174	安全閥	—	184	控制箱	SS400
176	輔助水槽	SS400	196	流量測試管	SGP
177	壓力桶	SS400	200	泵浦	FC200/FCD450
178	壓力開關	—	999	馬達	
179	壓力錶	—			

消防泵浦機組  
FIRE FIGHTING BOOSTER UNITS

川源股份有限公司 CONSTRUCTION

5K02B-A