
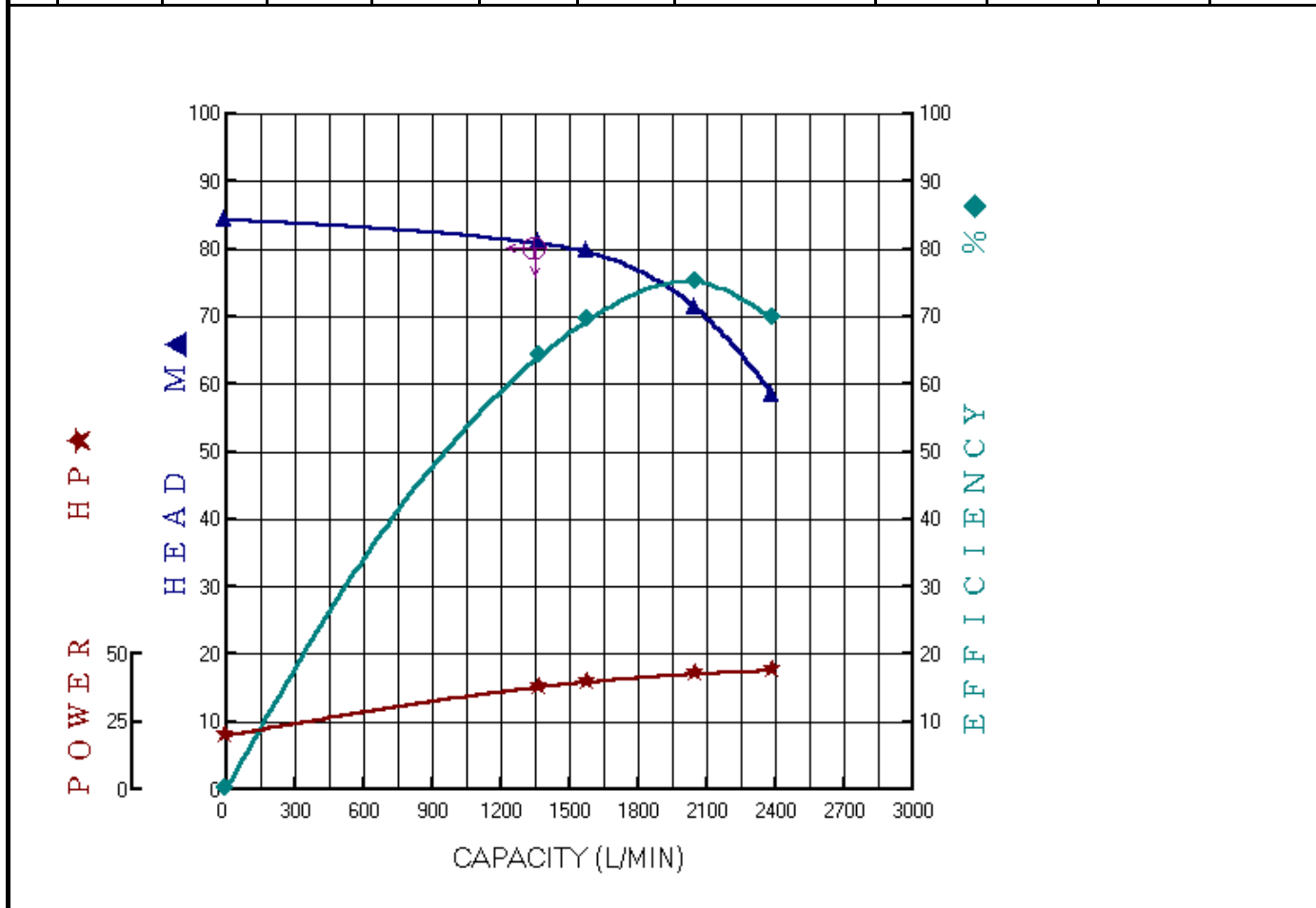


川 源 股 份 有 限 公 司

	固定式消防用加壓離心泵浦 測 試 報 告 FIRE PUMP TEST REPORT			認 可 號 碼 Order No	FP-9203-23
				合 格 判 定 Inspection	OK
機 型 Model	AF-340-100D	額 定 輸 出 Output	40HP	製 造 號 碼 Manu. No.	送 審 專 用
種 類 Type	單向吸入式離心幫浦	揚 程 Head	80/77m	機 組 入 口 口 徑 Inlet Dia	100 mm
規 格 Specification	3φ x40HPx2Px380Vx4"	流 量 Capacity	1350/1575 l/min	機 組 出 口 口 徑 Outlet Dia	100 mm

泵 浦 (Pump)						電 動 機 (Motor)					
序 號	轉速	揚程	流量	水馬力	效率	電壓	電流	功因	入力	效率	軸動力
	Speed	Head	Cap.	W.HP	Eff	V	I	PF	Input	Eff.	BHP
	RPM	M	L/min	HP	%	V	A		HP	%	HP
1	3535	84.3	0	0.00	0.0	380	30.17	0.818	21.77	91.0	19.81
2	3535	80.8	1371	24.21	64.1	380	53.92	0.872	41.48	91.0	37.75
3	3535	79.6	1579	27.47	69.4	380	55.96	0.881	43.50	91.0	39.58
4	3535	71.2	2056	32.00	75.1	380	59.89	0.886	46.82	91.0	42.60
5	3535	58.3	2396	30.53	69.6	380	61.55	0.888	48.22	91.0	43.88



主管:

Approved By

試驗員:

Checked By

試驗日期:

Test Date

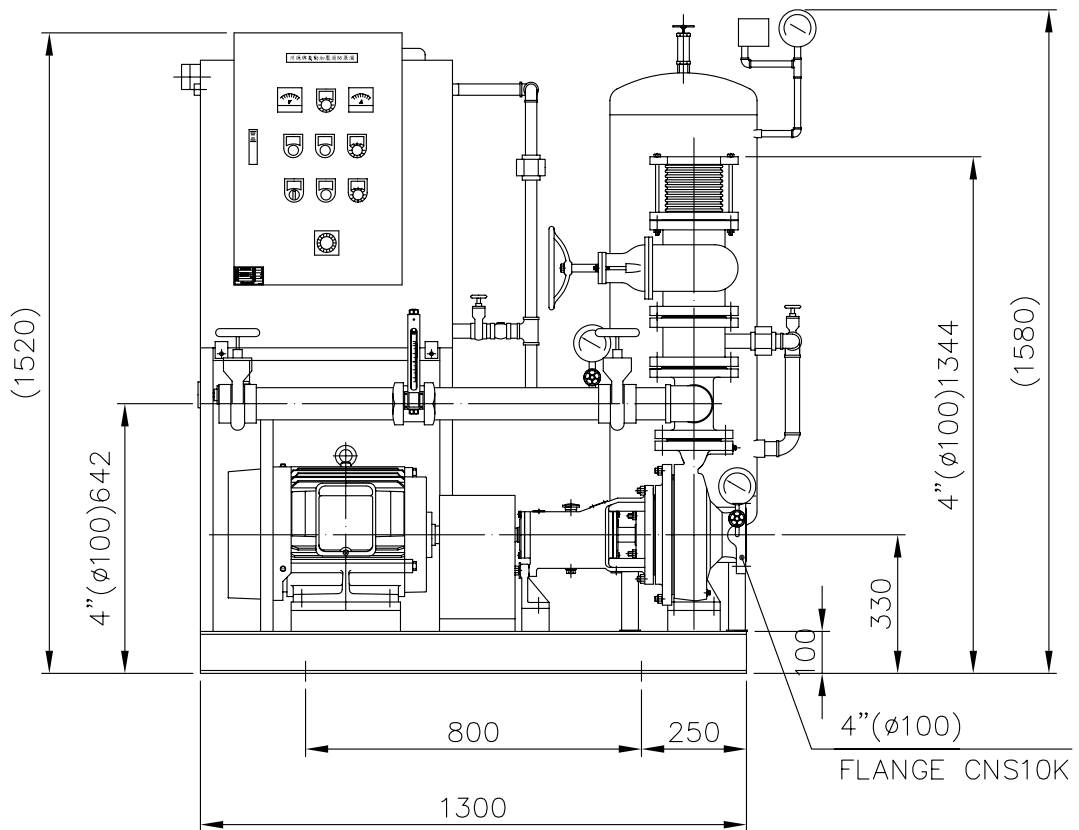
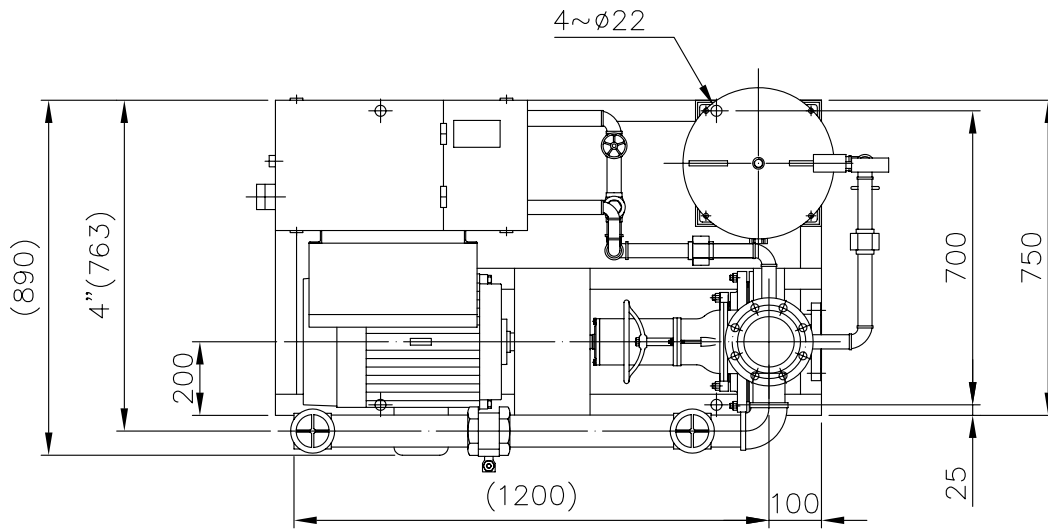


TYPE AF-340-100D

HP 40

DIS 100

POLE-HZ 2-60



主 泵	KI-100-65-200	補 助 泵		認 證 性 能							
馬 達	40HP/2P	流 量 計	65A	揚程(M)	80	77					
壓力桶	100L	主幹管件標準	CNS10K	流量(L/min)	1350	1575					

自動加壓消防機組
FIRE FIGHTING BOOSTER UNITS

川源股份有限公司

DIMENSION 5K4026M40200HL

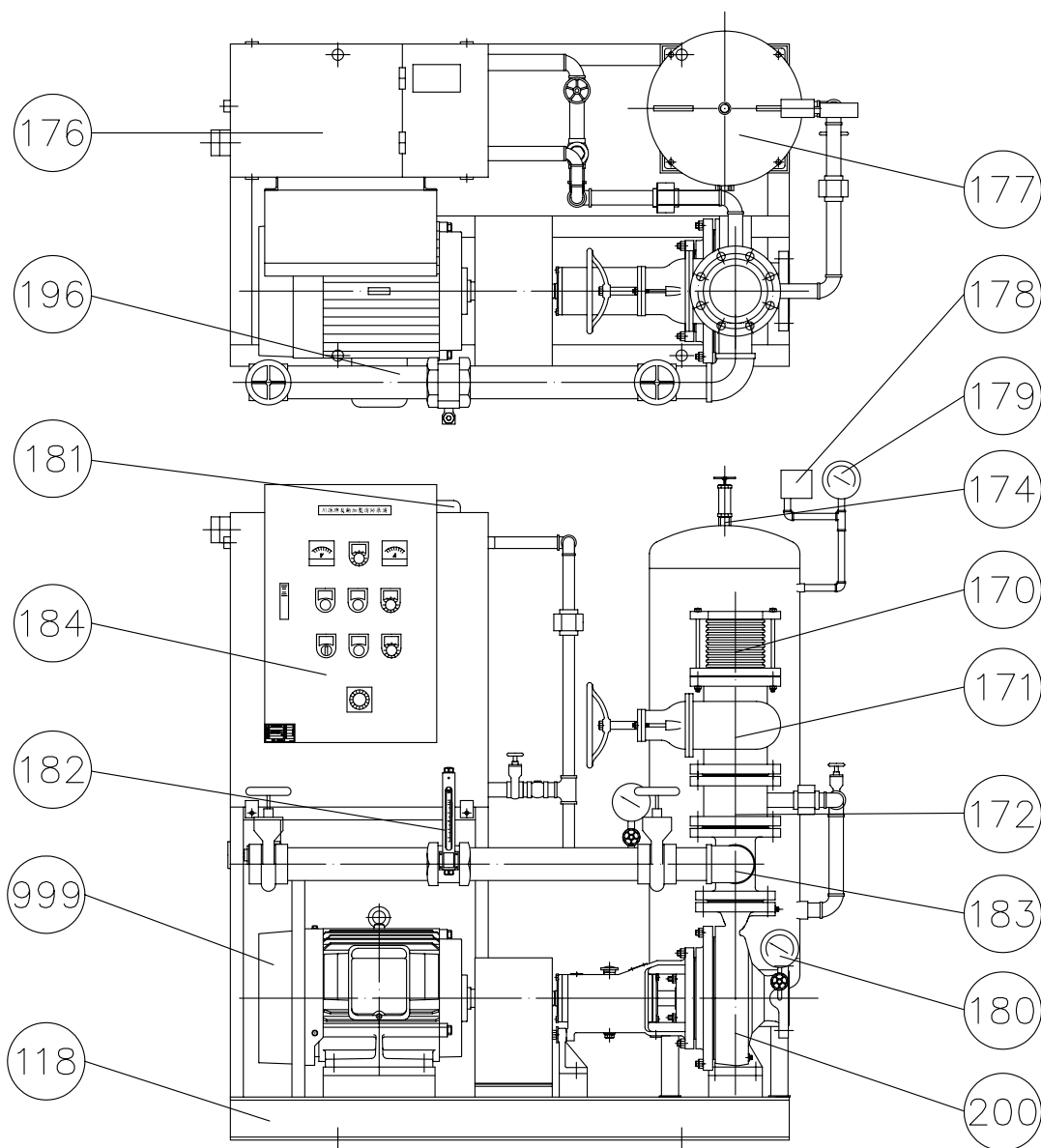


TYPE AF

HP

DIS

POLE-HZ



編號	名稱	材質	編號	名稱	材質
118	機座	SS400	180	連成計	—
170	防震軟管	SUS304	181	水位開關	液位式
171	調整閥	FC200/FCD450	182	流量測試計	—
172	逆止閥	FC200/FCD450	183	管接頭	FC200/FCD450
174	安全閥	—	184	控制箱	SS400
176	輔助水槽	SS400	196	流量測試管	SGP
177	壓力桶	SS400	200	泵浦	FC200/FCD450
178	壓力開關	—	999	馬達	
179	壓力錶	—			

消防泵浦機組
FIRE FIGHTING BOOSTER UNITS

川源股份有限公司 CONSTRUCTION

5K03A-A