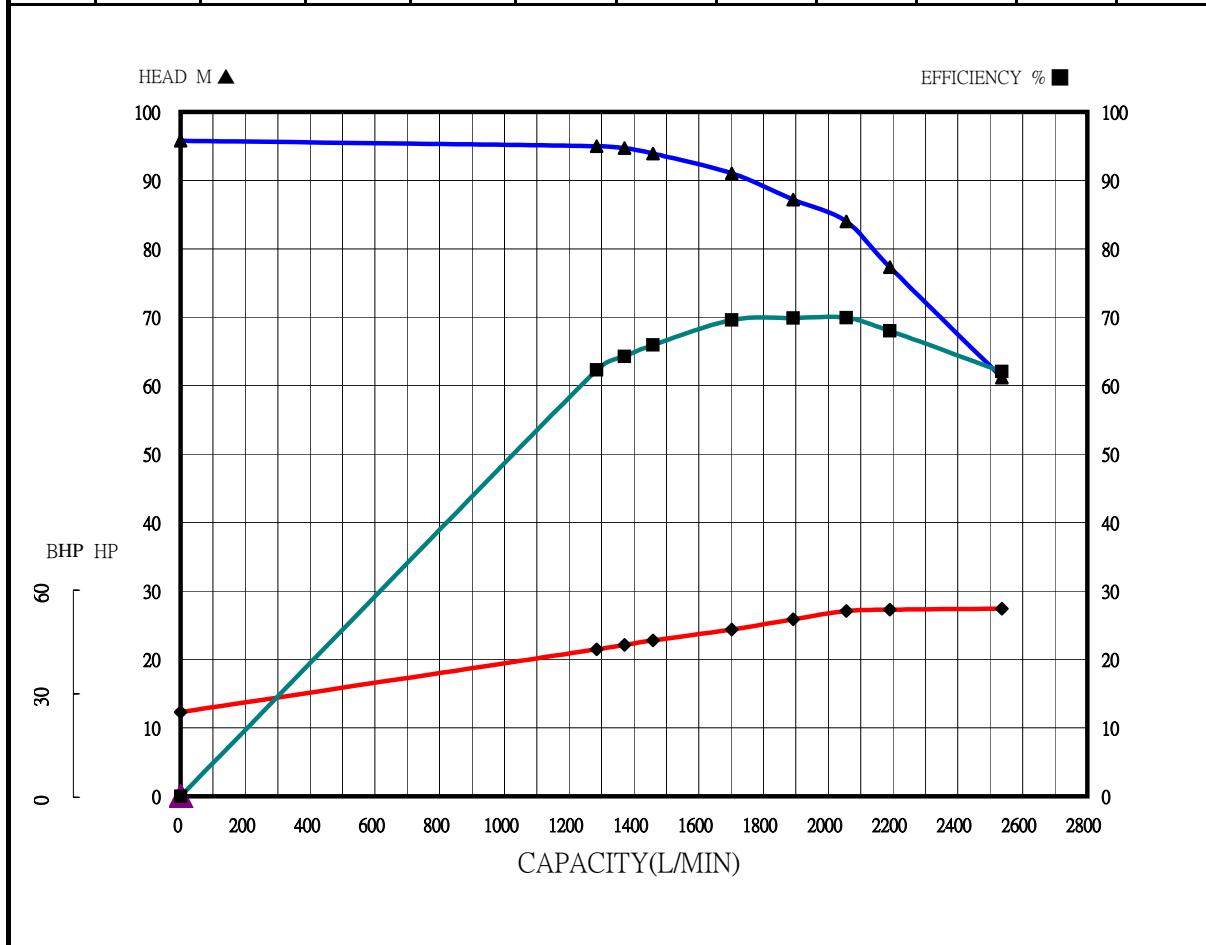


川源股份有限公司
GSD INDUSTRIAL CO., LTD.

	固定式消防用加壓離心泵浦測試報告 FIRE PUMP TEST REPORT	認可號碼 Order No	FP-9203-22
		合格判定 Inspection	OK

機型 Model	AF-350-100C	額定輸出(HP) Outout	50	製造號碼 Manu.No.	送審專用
種類 Type	單吸式離心泵浦	揚程(m) Head	95/94/92/90	機組入口口徑 Inlet Dia	150 mm
規格 Spec	3 φ X 2 P X 50 HP X 380 V	流量(L/min) Capacity	1260/1350/1450/1680	機組出口口徑 Outlet Dia	100 mm

序號	泵浦(Pump)					電動機(Motor)					
	轉速	揚程	流量	水馬力	效率	電壓	電流	功因	入力	效率	出力
	Speed RPM	Head M	Cap. L/min	W.HP HP	Eff %	Voltage V	Ampere A	Factor %	Input HP	Eff. %	Output BHP
1	3555	95.8	0	0.0	0.0	380	37.70	80.4	26.7	92.0	24.6
2	3555	95.0	1285	26.8	62.3	380	61.76	85.7	46.7	92.0	43.0
3	3555	94.7	1371	28.5	64.3	380	63.50	85.9	48.1	92.0	44.3
4	3555	93.9	1459	30.0	66.0	380	65.21	86.0	49.5	92.0	45.5
5	3555	91.0	1702	34.0	69.6	380	69.70	86.2	53.0	92.0	48.8
6	3555	87.2	1892	36.2	69.9	380	73.71	86.5	56.3	92.0	51.8
7	3555	84.0	2056	37.9	69.9	380	76.50	87.2	58.9	92.0	54.1
8	3555	77.3	2190	37.1	68.0	380	76.80	87.5	59.3	92.0	54.5
9	3555	61.2	2536	34.0	62.1	380	77.00	87.7	59.6	92.0	54.8



主管：
Approved By

試驗員：
Checked By

試驗日期：
Test Date

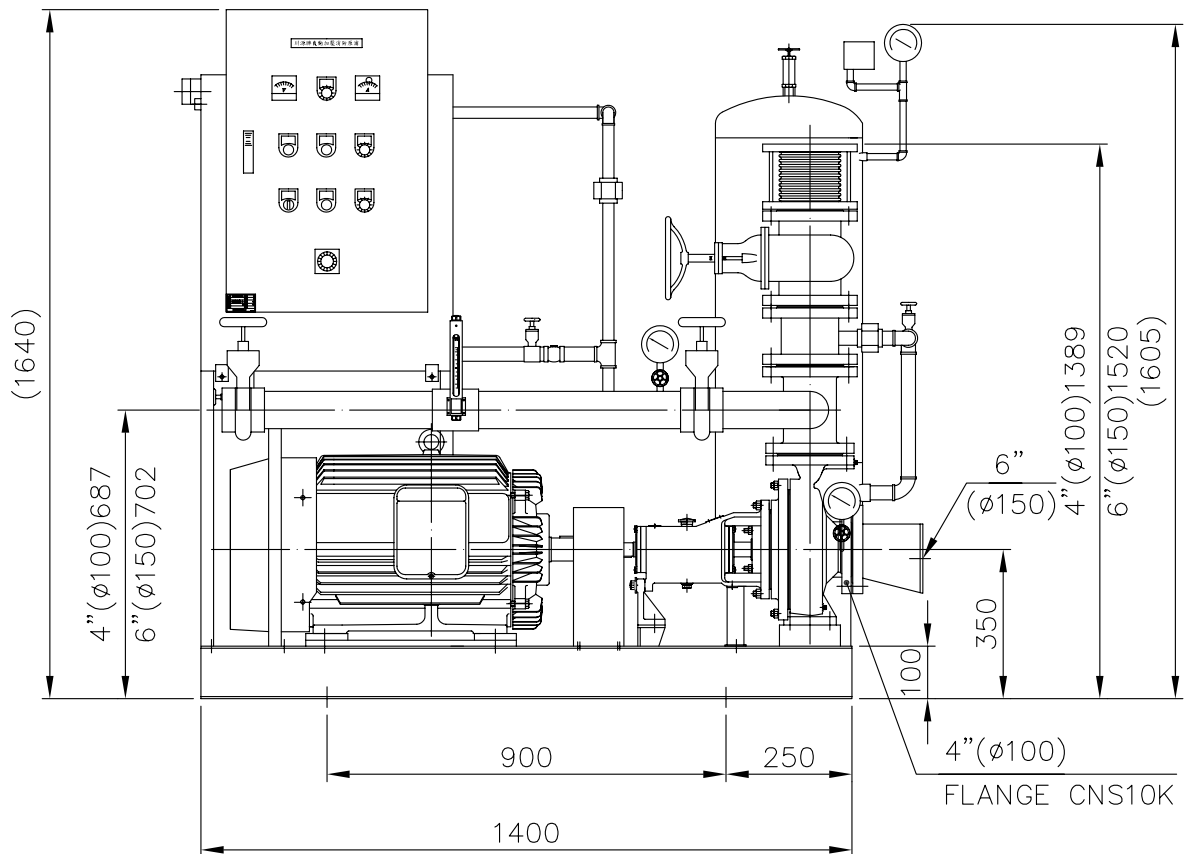
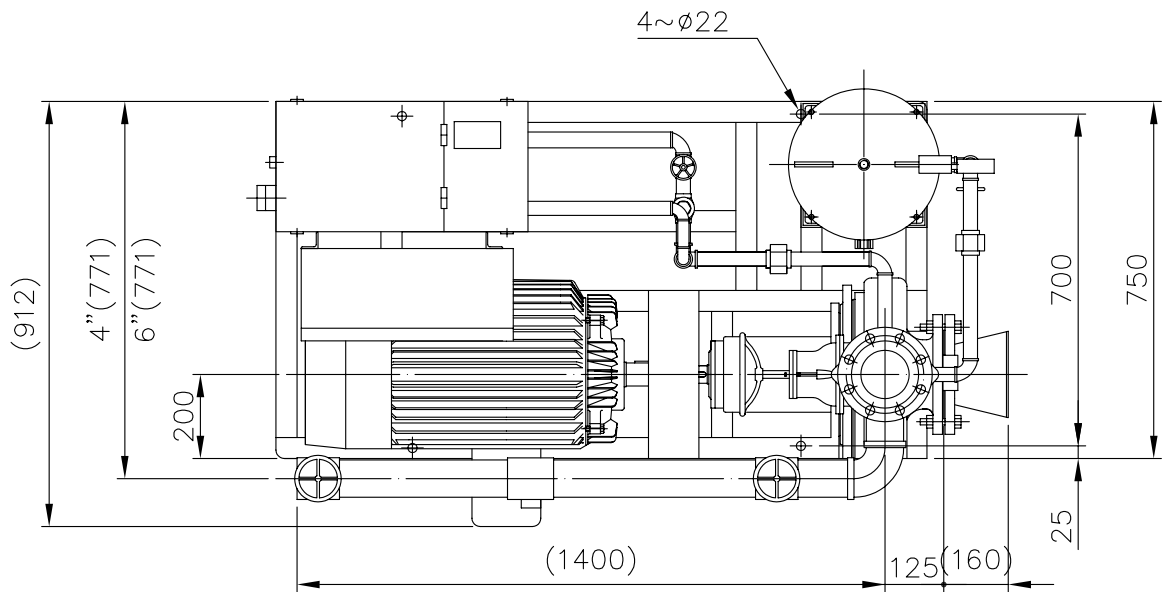


TYPE AF-350-100C

HP 50

DIS 100(150)

POLE-HZ 2-60



主 泵	KI-100-65-230	補 助 泵		認 證 性 能				
馬 達	50HP/2P	流 量 計	80A	揚程(M)	90			
壓力桶	100L	主幹管件標準	CNS10K	流量(L/min)	1680			

自動加壓消防機組 FIRE FIGHTING BOOSTER UNITS		川源股份有限公司	DIMENSION	5K502634020AZC
-----------------------------------------	--	----------	-----------	----------------

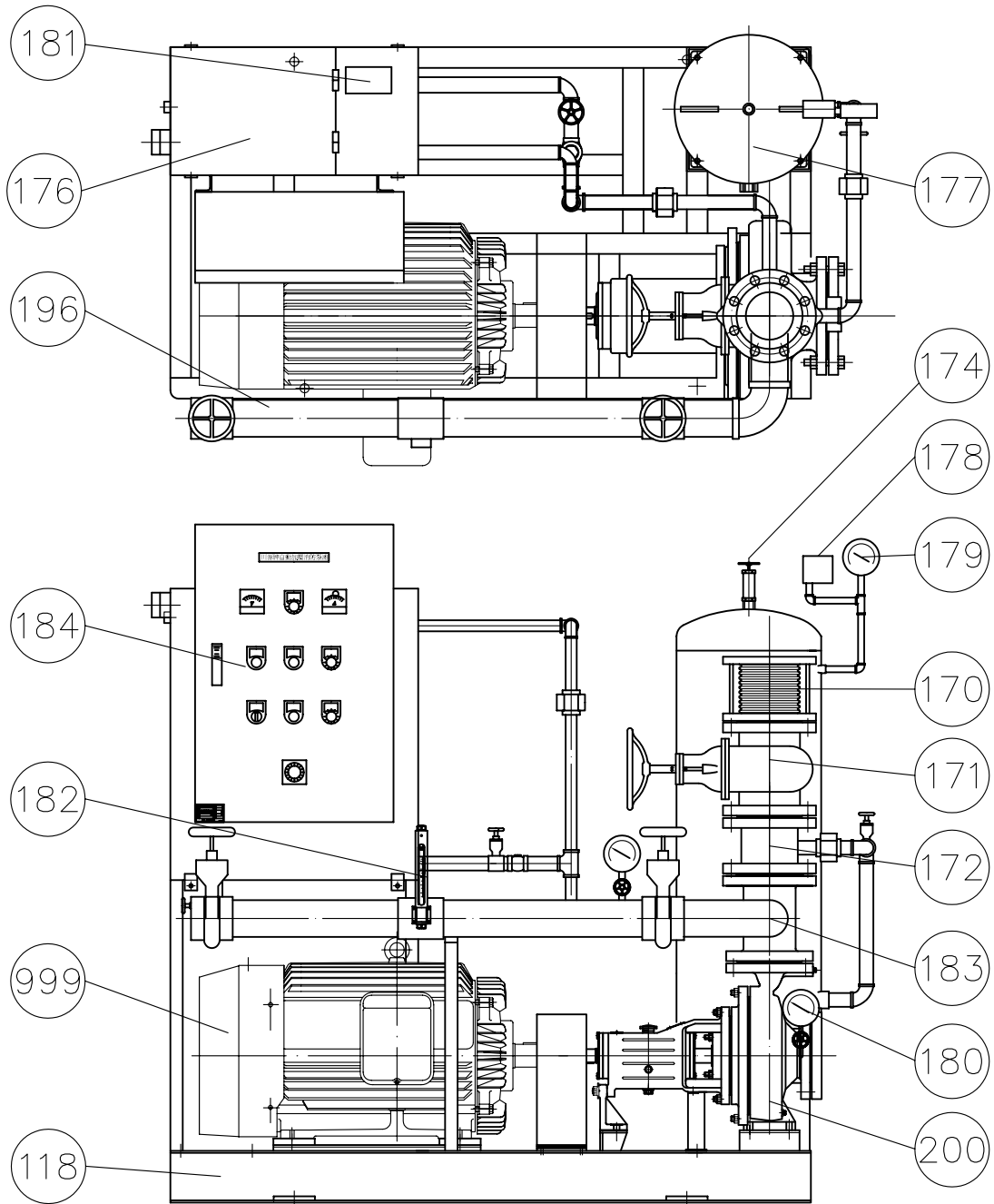


TYPE AF

HP

DIS

POLE-HZ



編號	名稱	材質	編號	名稱	材質
118	機座	SS400	180	連成計	—
170	防震軟管	SUS304	181	水位開關	液位式
171	調整閥	FC200/FCD450	182	流量測試計	—
172	逆止閥	FC200/FCD450	183	管接頭	FC200/FCD450
174	安全閥	—	184	控制箱	SS400
176	輔助水槽	SS400	196	流量測試管	SGP
177	壓力桶	SS400	200	泵浦	FC200/FCD450
178	壓力開關	—	999	馬達	
179	壓力錶	—			

消防泵浦機組

FIRE FIGHTING BOOSTER UNITS

川源股份有限公司 CONSTRUCTION

5K02B-A