
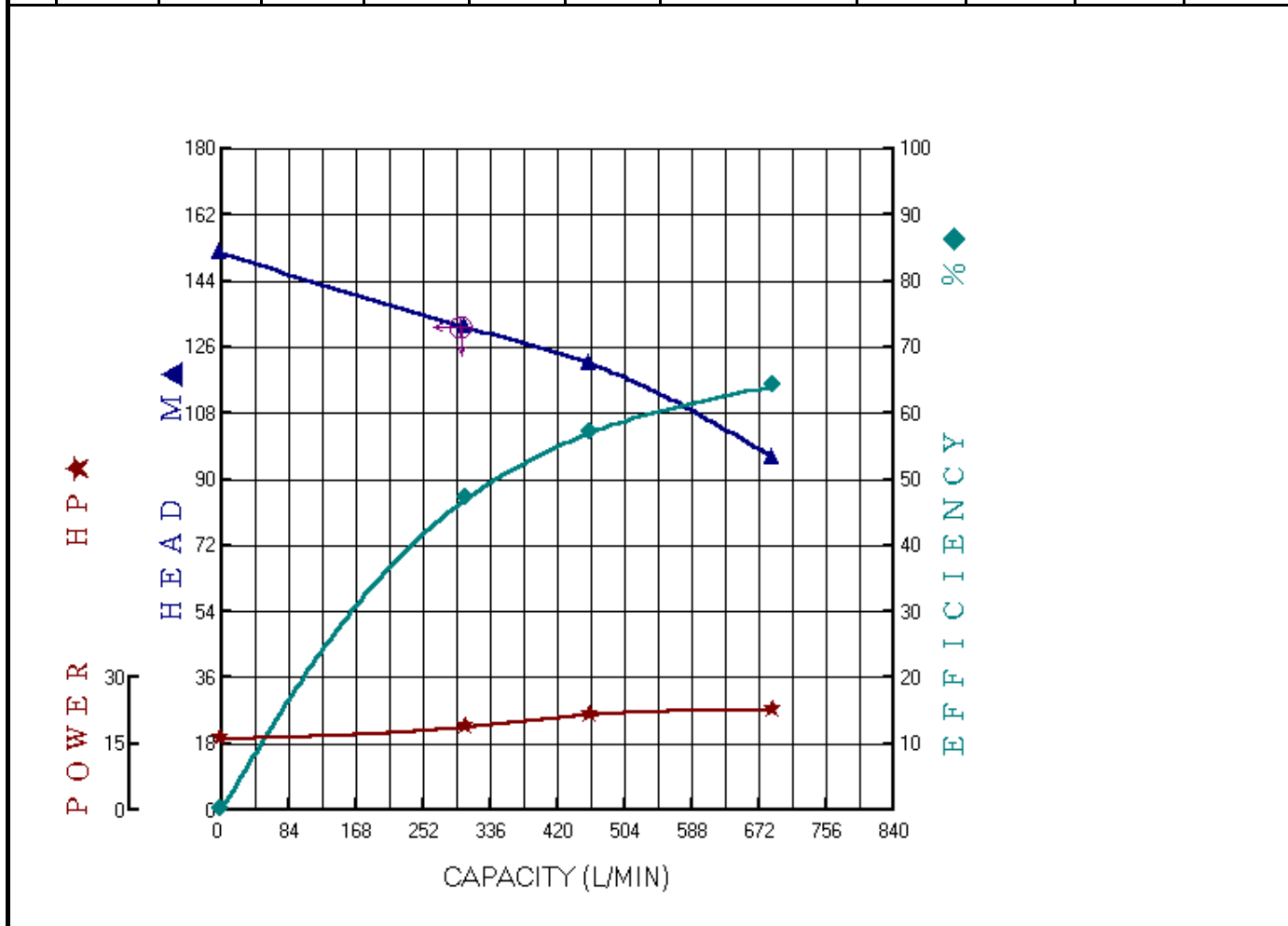


# 川 源 股 份 有 限 公 司

	固定式消防用加壓離心泵浦 測 試 報 告 <b>FIRE PUMP TEST REPORT</b>			認 可 號 碼 Order No	FP-9203-21
				合 格 判 定 Inspection	OK
機 型 Model	AF-325-100F	額 定 輸 出 Output	25HP	製 造 號 碼 Manu. No.	送 審 專 用
種 類 Type	單向吸入式離心幫浦	揚 程 Head	131/121m	機 組 入 口 口 徑 Inlet Dia	100mm
規 格 Specification	3φ x25HPx2Px380Vx4"	流 量 Capacity	300/460l/min	機 組 出 口 口 徑 Outlet Dia	100mm

泵 浦 (Pump)						電 動 機 (Motor)					
序 號	轉速	揚程	流量	水馬力	效率	電壓	電流	功因	入力	效率	軸動力
	Speed	Head	Cap.	W.HP	Eff	V	I	PF	Input	Eff.	BHP
	RPM	M	L/min	HP	%	V	A		HP	%	HP
1	3530	151.8	0	0.00	0.0	380	23.37	0.856	17.65	91.0	16.06
2	3530	131.4	306	8.79	47.0	380	26.84	0.868	20.56	91.0	18.71
3	3530	121.6	461	12.25	57.0	380	30.42	0.880	23.62	91.0	21.49
4	3530	95.8	691	14.47	64.1	380	31.79	0.885	24.82	91.0	22.59



## 主管:

### Approved By

試驗員:

Checked By

試驗日期:

Test Date

表單編號: Q0280

規格: A4

87.09.30 製訂

94/5/9

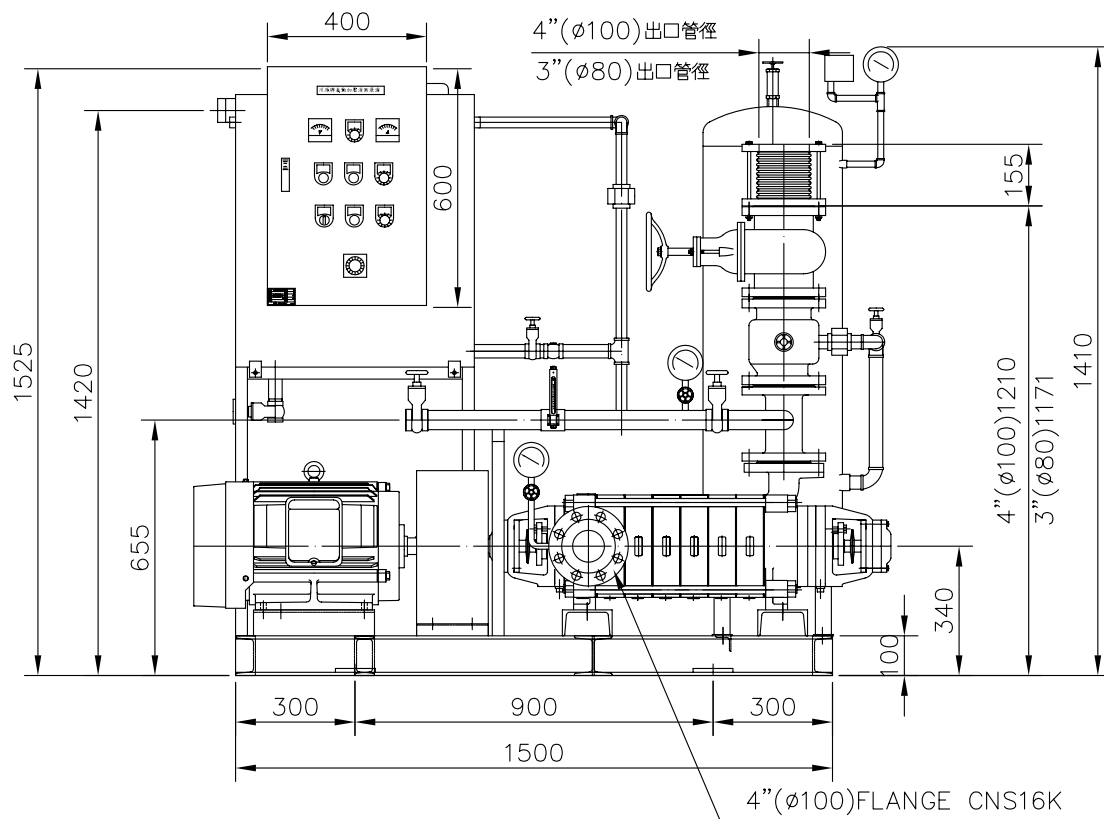
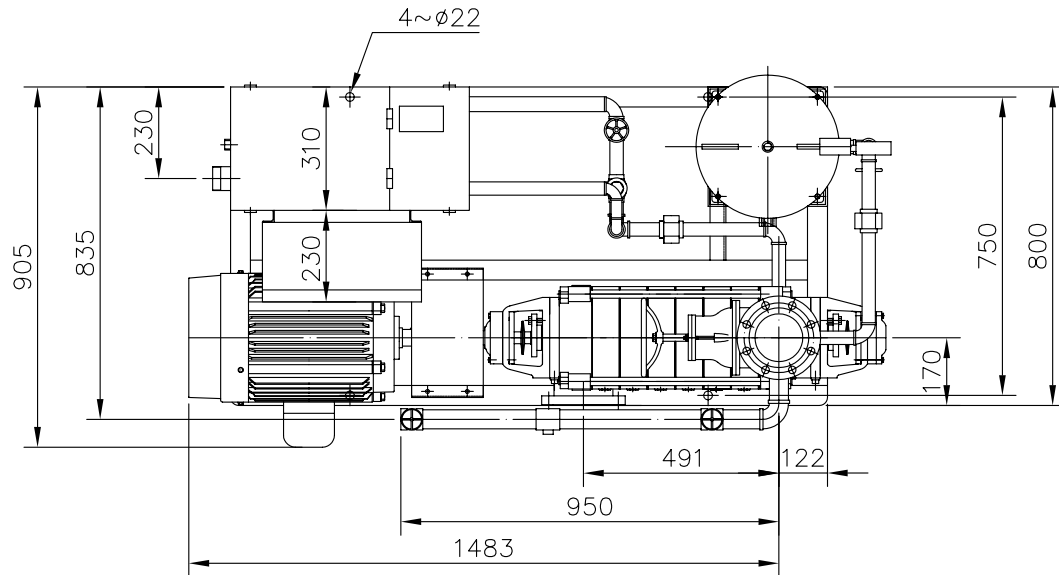


TYPE AF-325-100F

HP 25

DIS 100(80)

POLE-HZ 2P-60



主 系	DA1-80-7T	輔 助 系		認 證 性 能				
馬 達	25HP/2P	流 量 計	50A	揚 程(M)	131	121		
壓力桶	100L	主 幹 管 件 標 準	CNS16K	流 量(L/min)	300	460		

消防泵浦機組 FIRE FIGHTING BOOSTER UNITS	川源股份有限公司	DIMENSION	5K2526240200J0
--	----------	-----------	----------------

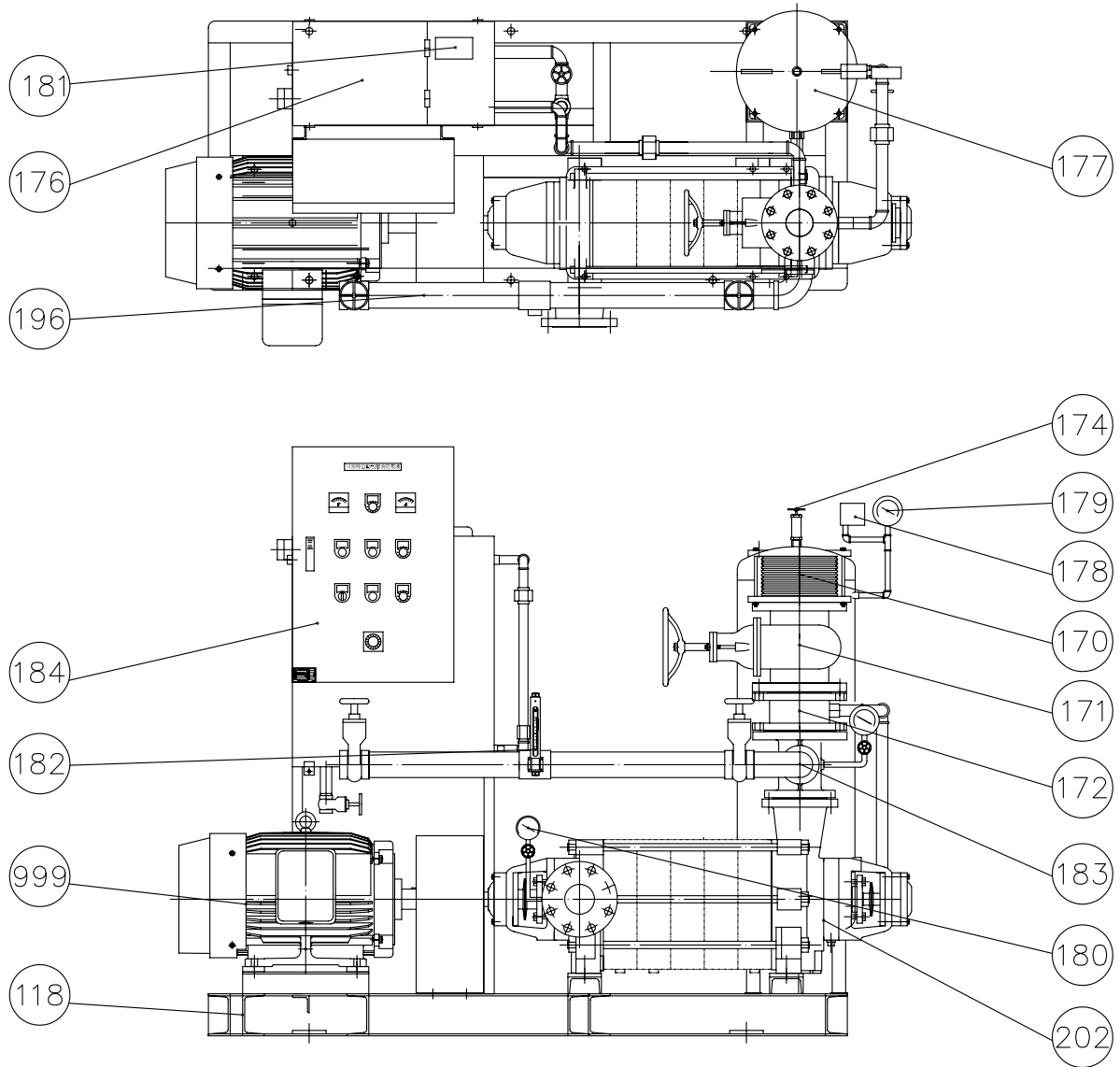


TYPE AF

HP

DIS

POLE-HZ



編號	名稱	材質	編號	名稱	材質
118	機座	SS400	180	連成計	—
170	防震軟管	SUS304	181	水位開關	液位式
171	調整閥	FC200/FCD450	182	流量測試計	—
172	逆止閥	FC200/FCD450	183	管接頭	FC200/FCD450
174	安全閥	—	184	控制箱	SS400
176	輔助水槽	SS400	196	流量測試管	SGP
177	壓力桶	SS400	202	泵浦	FC200/FCD450
178	壓力開關	—	999	馬達	
179	壓力錶	—			

自動加壓消防機組

FIRE FIGHTING BOOSTER UNITS

川源股份有限公司 CONSTRUCTION

5M02A-A