
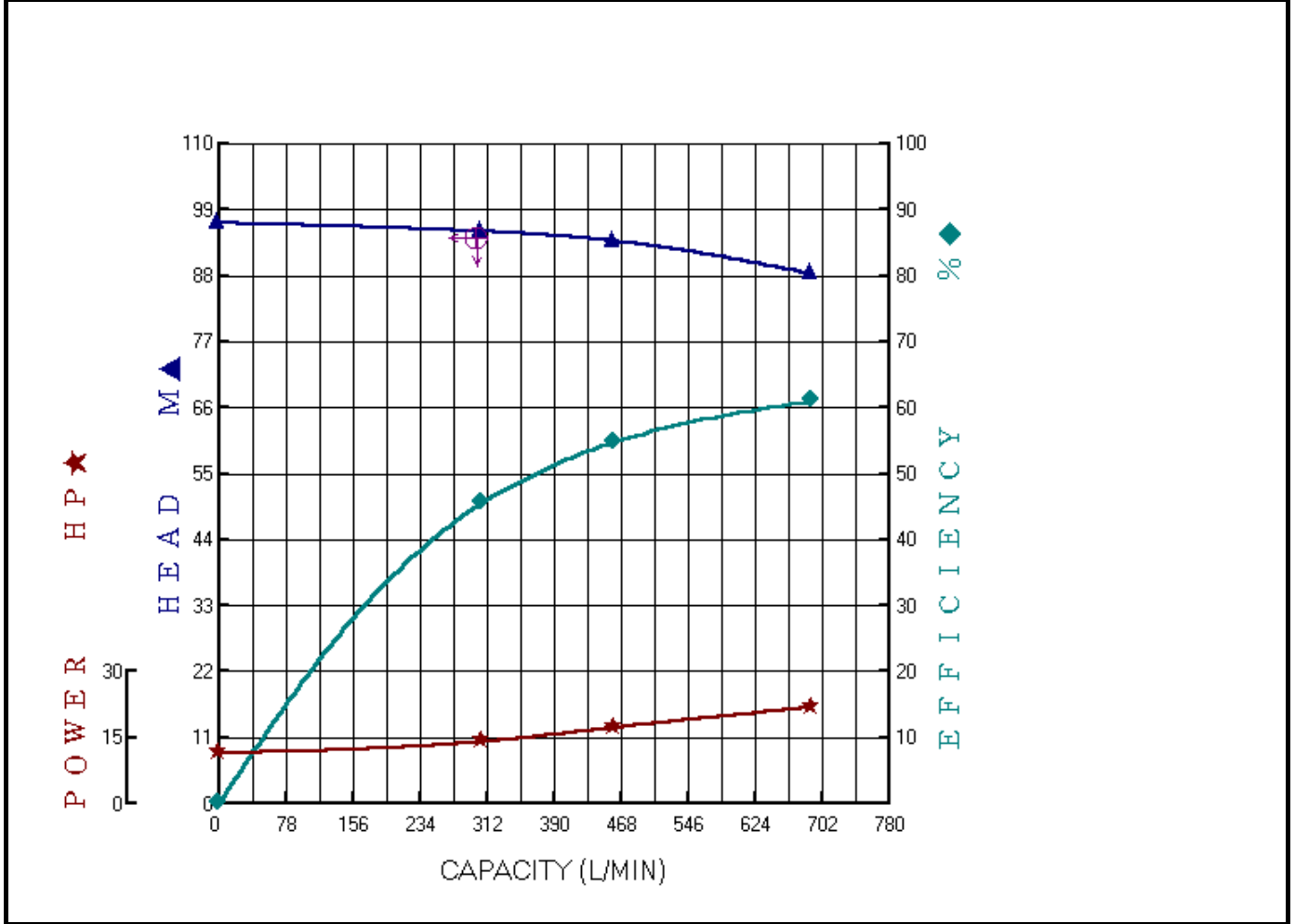


川 源 股 份 有 限 公 司

	固 定 式 消 防 用 加 壓 離 心 泵 浦 測 試 報 告 FIRE PUMP TEST REPORT			認 可 號 碼 Order No	FP-9203-20
				合 格 判 定 Inspection	OK
機 型 Model	AF-325-100E	額 定 輸 出 Output	25HP	製 造 號 碼 Manu. No.	送 審 專 用
種 類 Type	單 向 吸 入 式 離 心 幫 浦	揚 程 Head	94/93m	機 組 入 口 口 徑 Inlet Dia	100mm
規 格 Specification	3φ x25HPx2Px380Vx4"	流 量 Capacity	300/460l/min	機 組 出 口 口 徑 Outlet Dia	100mm

泵 浦 (Pump)						電 動 機 (Motor)					
序 號	轉 速	揚 程	流 量	水 馬 力	效 率	電 壓	電 流	功 因	入 力	效 率	軸 動 力
	Speed	Head	Cap.	W.HP	Eff	V	I	PF	Input	Eff.	BHP
	RPM	M	L/min	HP	%	V	A		HP	%	HP
1	3530	96.8	0	0.00	0.0	380	17.90	0.796	12.57	91.0	11.44
2	3530	95.4	306	6.38	45.5	380	21.20	0.824	15.42	91.0	14.03
3	3530	93.8	461	9.45	54.8	380	25.20	0.854	18.96	91.0	17.25
4	3530	88.4	691	13.35	61.0	380	31.30	0.872	24.05	91.0	21.89



主管:

Approved By

試驗員:

Checked By

試驗日期:

Test Date

表單編號: Q0280

規格: A4

87.09.30 製訂

94/2/24

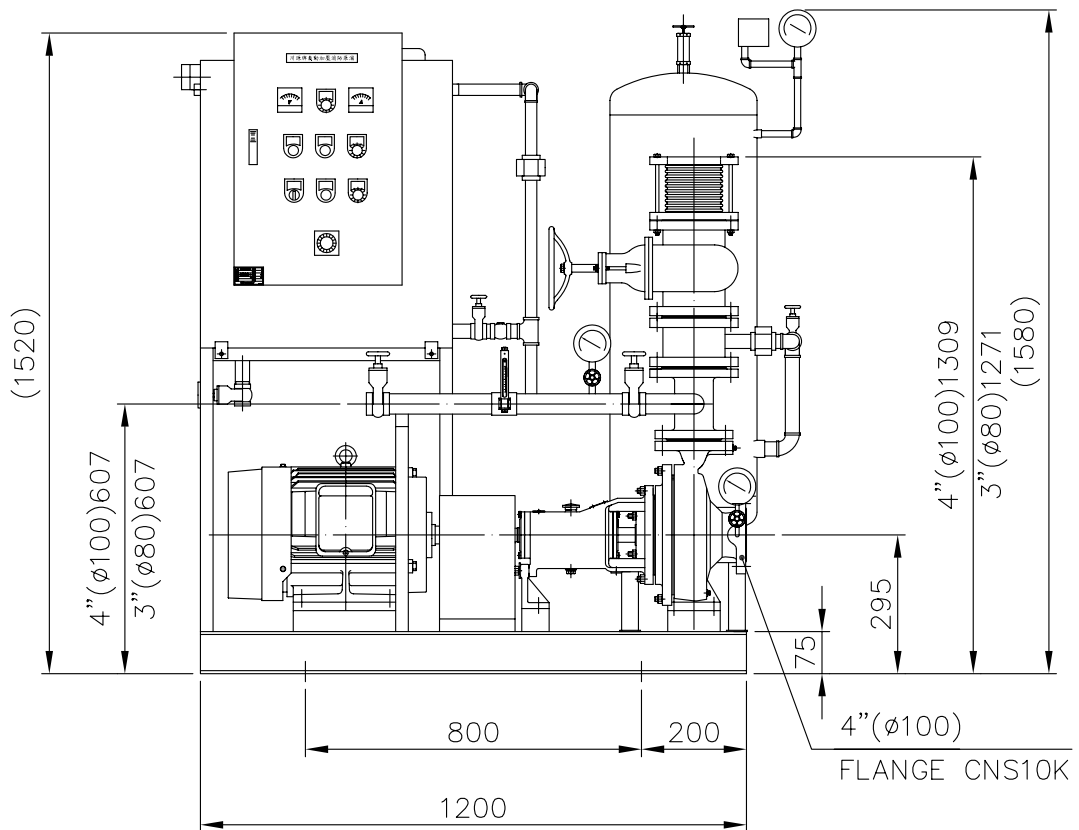
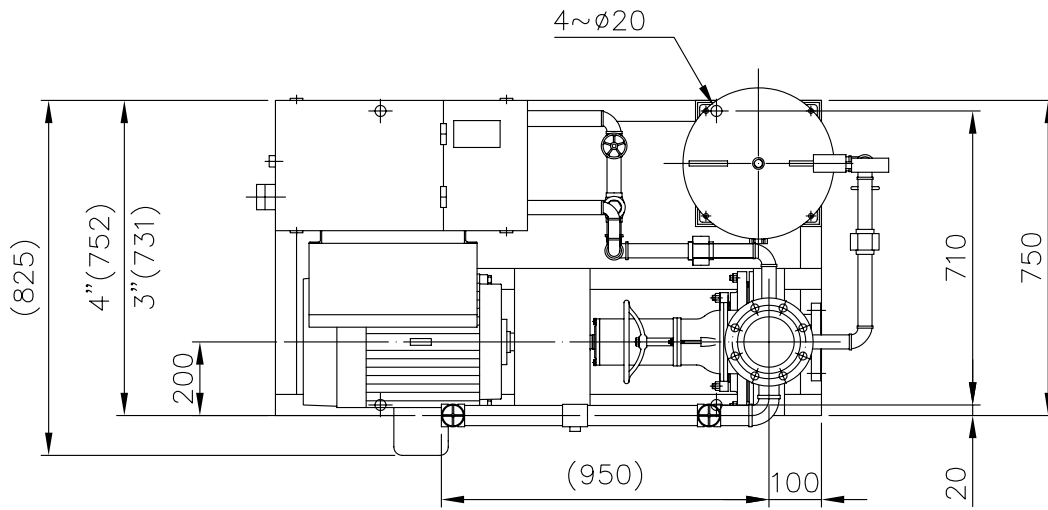


TYPE AF-325-100E

HP 25

DIS 100(80)

POLE-HZ 2-60



主 泵	KI-65-40-250	補 助 泵		認 證 性 能							
馬 達	25HP/2P	流 量 計	50A	揚程(M)	94	93					
壓力桶	100L	主幹管件標準	CNS10K	流量(L/min)	300	460					

自動加壓消防機組 FIRE FIGHTING BOOSTER UNITS		川源股份有限公司	DIMENSION	5K25262402008E
---	--	----------	-----------	----------------

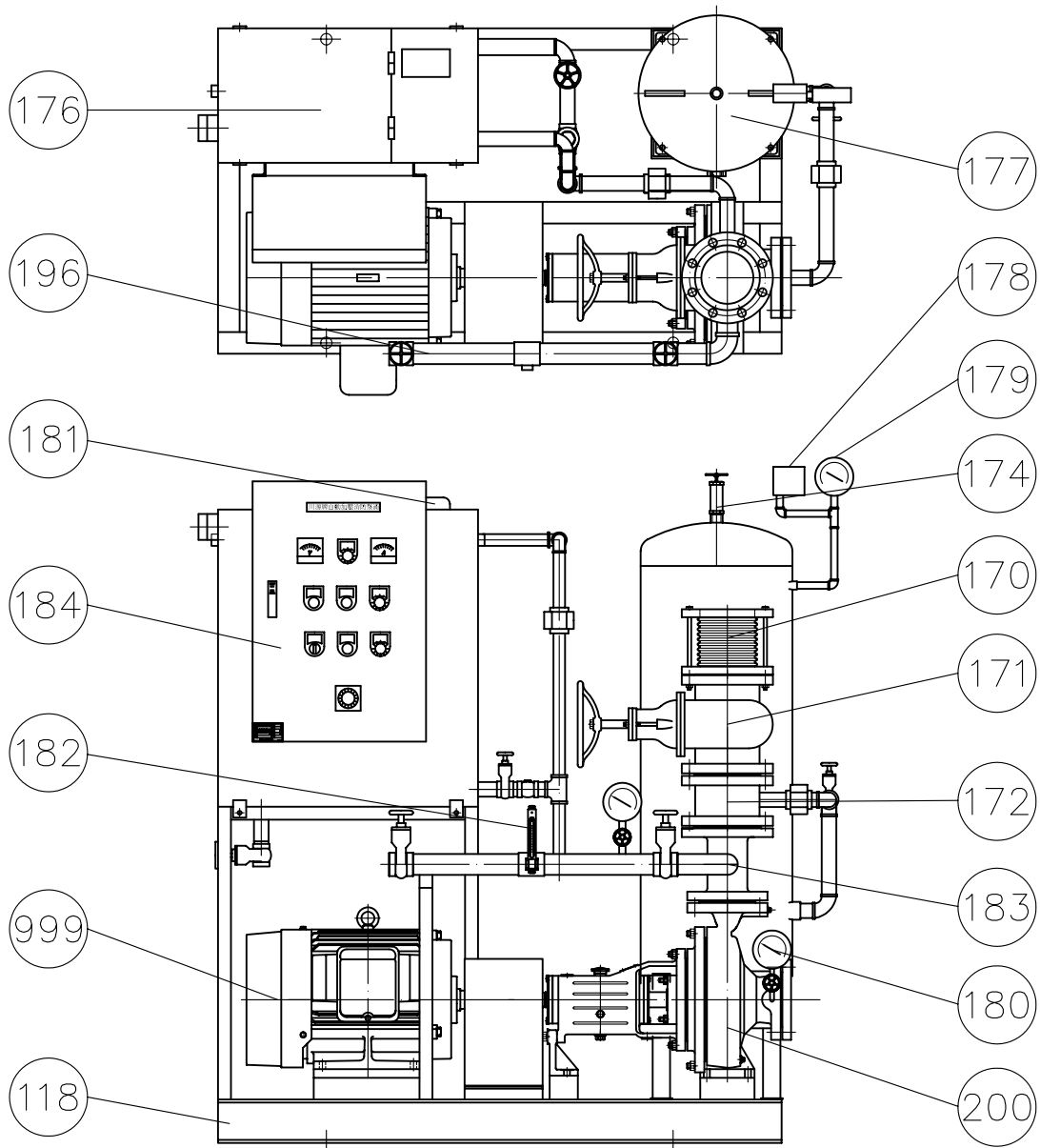


TYPE AF

HP

DIS

POLE-HZ



編號	名稱	材質	編號	名稱	材質
118	機座	SS400	180	連成計	—
170	防震軟管	SUS304	181	水位開關	液位式
171	調整閥	FC200/FCD450	182	流量測試計	—
172	逆止閥	FC200/FCD450	183	管接頭	FC200/FCD450
174	安全閥	—	184	控制箱	SS400
176	輔助水槽	SS400	196	流量測試管	SGP
177	壓力桶	SS400	200	泵浦	FC200/FCD450
178	壓力開關	—	999	馬達	
179	壓力錶	—			

消防泵浦機組
FIRE FIGHTING BOOSTER UNITS

川源股份有限公司 CONSTRUCTION

5K02A-A