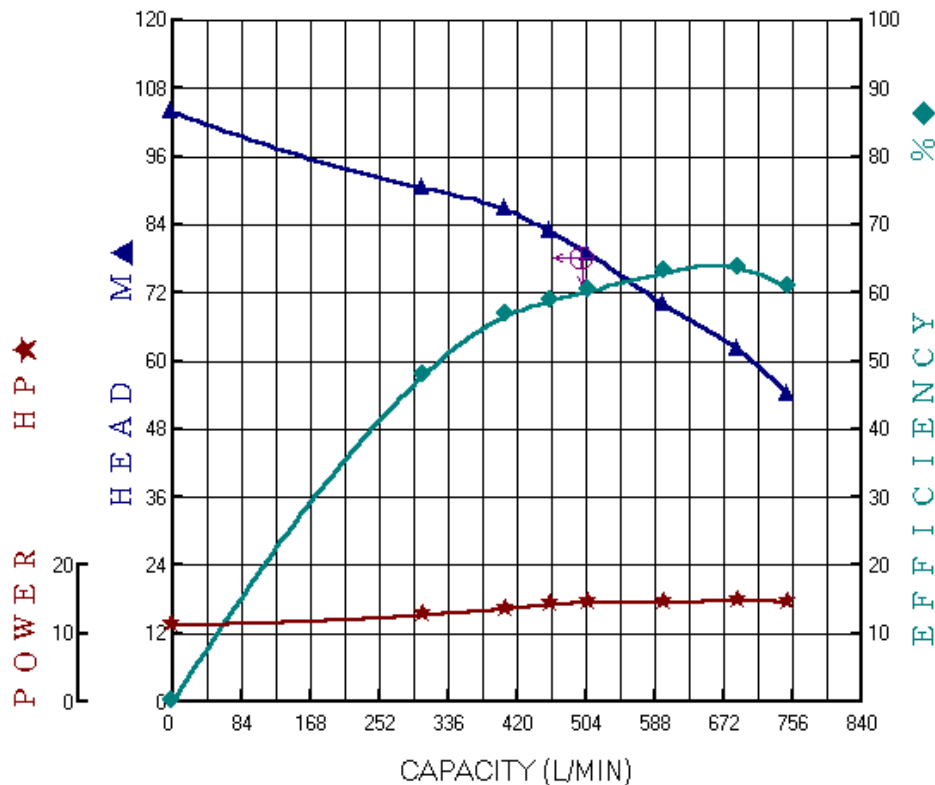


川 源 股 份 有 限 公 司

	固定式消防用加壓離心泵浦 測 試 報 告 FIRE PUMP TEST REPORT			認 可 號 碼 Order No	FP-9203-19
				合 格 判 定 Inspection	OK
機 型 Model	AF-315-100E	額 定 輸 出 Output	15HP	製 造 號 碼 Manu. No.	送審專用
種 類 Type	單向吸入式離心幫浦	揚 程 Head	90/86/82/78m	機 組 入 口 口 徑 Inlet Dia	100mm
規 格 Specification	3φ x 15HP x 2Px 380V x 4"	流 量 Capacity	300/400/460/500l/min	機 組 出 口 口 徑 Outlet Dia	100mm

泵 浦 (Pump)						電 動 機 (Motor)					
序 號	轉 速 Speed RPM	揚 程 Head M	流 量 Cap. L/min	水 馬 力 W.HP HP	效 率 Eff %	電 壓 V V	電 流 I A	功 因 PF	入 力 Input HP	效 率 Eff. %	軸 動 力 BHP HP
1	3525	103.8	0	0.00	0.0	380	16.60	0.840	12.30	90.0	11.07
2	3525	90.4	306	6.05	47.8	380	18.70	0.852	14.06	90.0	12.65
3	3525	86.6	408	7.72	56.7	380	20.00	0.857	15.12	90.0	13.61
4	3525	82.7	461	8.33	58.8	380	20.80	0.858	15.75	90.0	14.17
5	3525	78.8	508	8.75	60.2	380	21.20	0.864	16.16	90.0	14.54
6	3525	69.8	601	9.17	63.0	380	21.30	0.861	16.18	90.0	14.56
7	3525	62.0	691	9.36	63.6	380	21.60	0.859	16.37	90.0	14.73
8	3525	54.1	751	8.88	60.8	380	21.30	0.863	16.22	90.0	14.60



主管:
Approved By

試驗員:
Checked By

試驗日期:
Test Date

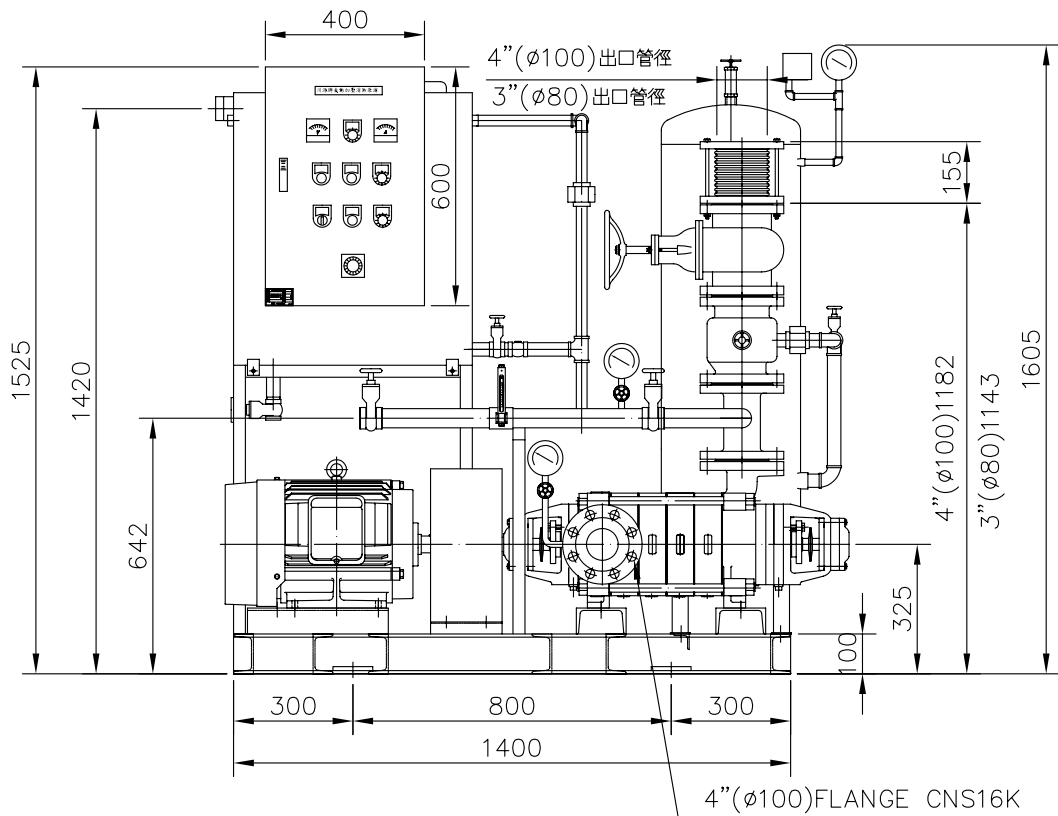
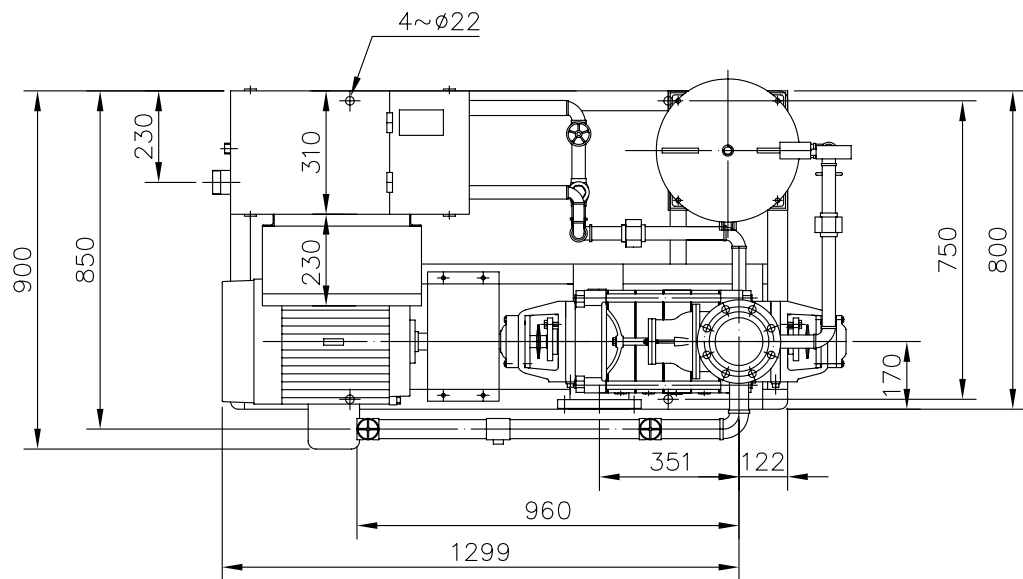


TYPE AF-315-100E

HP 15

DIS 100(80)

POLE-HZ 2P-60



主 系	DA1-80-5T	輔 助 系		認 證 性 能					
馬 達	15HP/2P	流 量 計	50A	揚 程(M)	90	86	82	78	
壓力桶	100L	主 幹 管 件 標 準	CNS10K	流 量(L/min)	300	400	460	500	

消防泵浦機組
FIRE FIGHTING BOOSTER
UNITS

川源股份有限公司

DIMENSION

5D1526240200J0

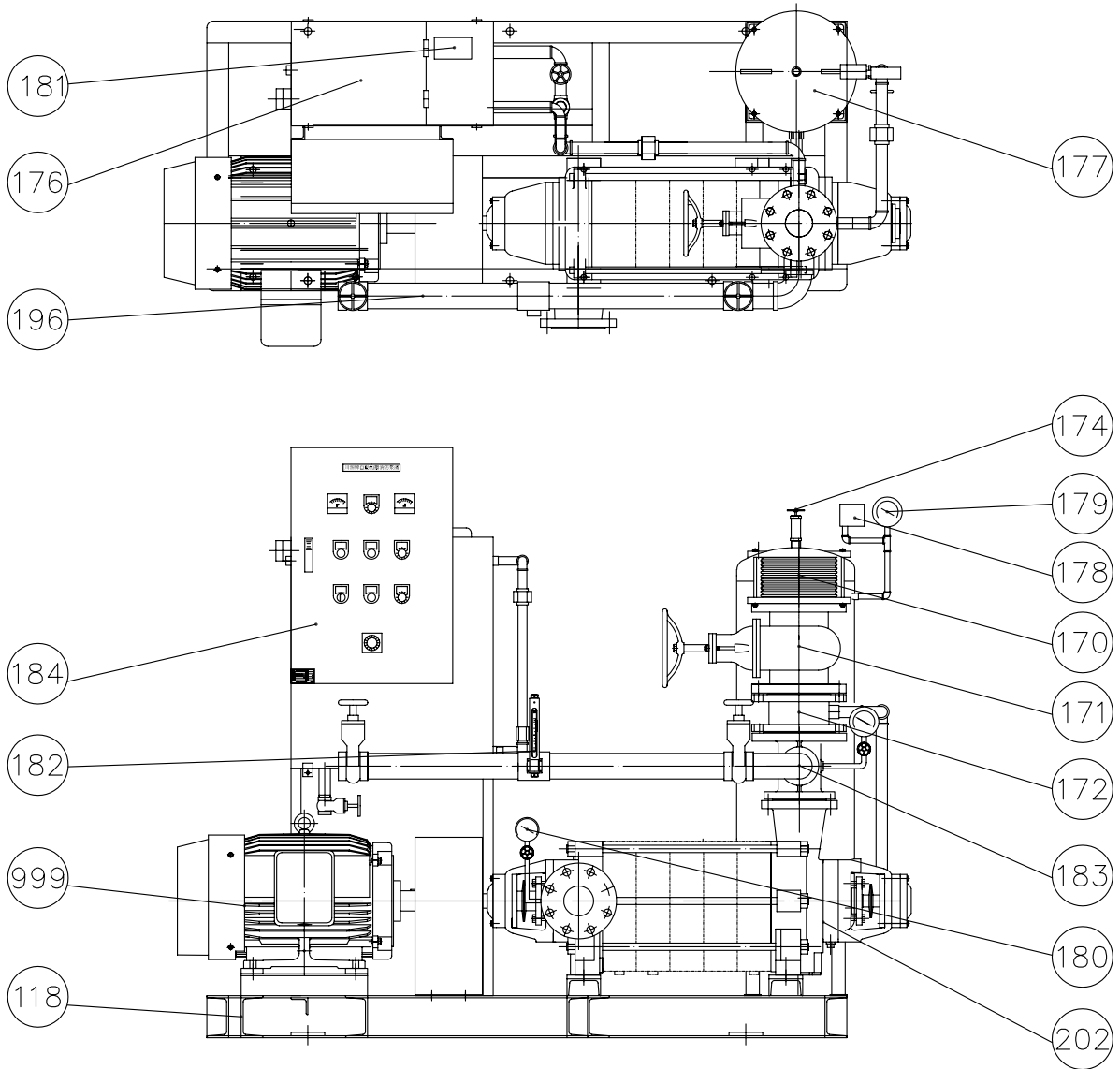


TYPE AF

HP

DIS

POLE-HZ



編號	名稱	材質	編號	名稱	材質
118	機座	SS400	180	連成計	—
170	防震軟管	SUS304	181	水位開關	液位式
171	調整閥	FC200/FCD450	182	流量測試計	—
172	逆止閥	FC200/FCD450	183	管接頭	FC200/FCD450
174	安全閥	—	184	控制箱	SS400
176	輔助水槽	SS400	196	流量測試管	SGP
177	壓力桶	SS400	202	泵浦	FC200/FCD450
178	壓力開關	—	999	馬達	
179	壓力錶	—			

自動加壓消防機組

FIRE FIGHTING BOOSTER UNITS

川源股份有限公司 CONSTRUCTION

5M02A-A