
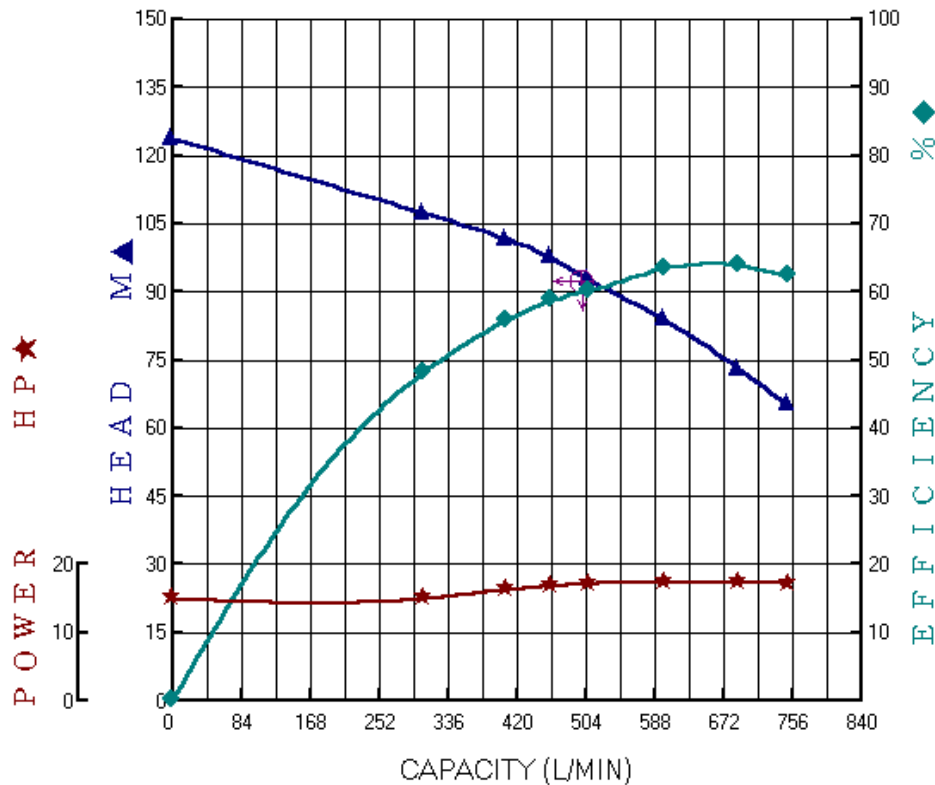


川 源 股 份 有 限 公 司

	固定式消防用加壓離心泵浦 測 試 報 告 FIRE PUMP TEST REPORT			認 可 號 碼 Order No	FP-9203-18
				合 格 判 定 Inspection	OK
機 型 Model	AF-320-100F	額 定 輸 出 Output	20HP	製 造 號 碼 Manu. No.	送審專用
種 類 Type	單向吸入式離心幫浦	揚 程 Head	107/101/97/92m	機 組 入 口 口 徑 Inlet Dia	100mm
規 格 Specification	3φ x 20HP x 2Px 380V x 4"	流 量 Capacity	300/400/460/500l/min	機 組 出 口 口 徑 Outlet Dia	100mm

泵 浦 (Pump)						電 動 機 (Motor)					
序 號	轉 速 Speed RPM	揚 程 Head M	流 量 Cap. L/min	水 馬 力 W.HP HP	效 率 Eff. %	電 壓 V	電 流 I A	功 因 PF	入 力 Input HP	效 率 Eff. %	軸 動 力 BHP HP
1	3525	123.8	0	0.00	0.0	380	21.30	0.877	16.48	90.5	14.92
2	3525	107.4	306	7.18	48.1	380	21.30	0.878	16.50	90.5	14.93
3	3525	101.6	408	9.06	55.8	380	23.00	0.884	17.94	90.5	16.23
4	3525	97.6	461	9.84	58.7	380	23.70	0.886	18.53	90.5	16.77
5	3525	92.7	508	10.29	60.1	380	24.20	0.887	18.94	90.5	17.14
6	3525	83.8	601	11.01	63.4	380	24.50	0.888	19.19	90.5	17.37
7	3525	73.0	691	11.03	63.8	380	24.40	0.887	19.09	90.5	17.28
8	3525	65.1	751	10.69	62.3	380	24.20	0.888	18.96	90.5	17.16



主管:
Approved By

試驗員:
Checked By

試驗日期:
Test Date

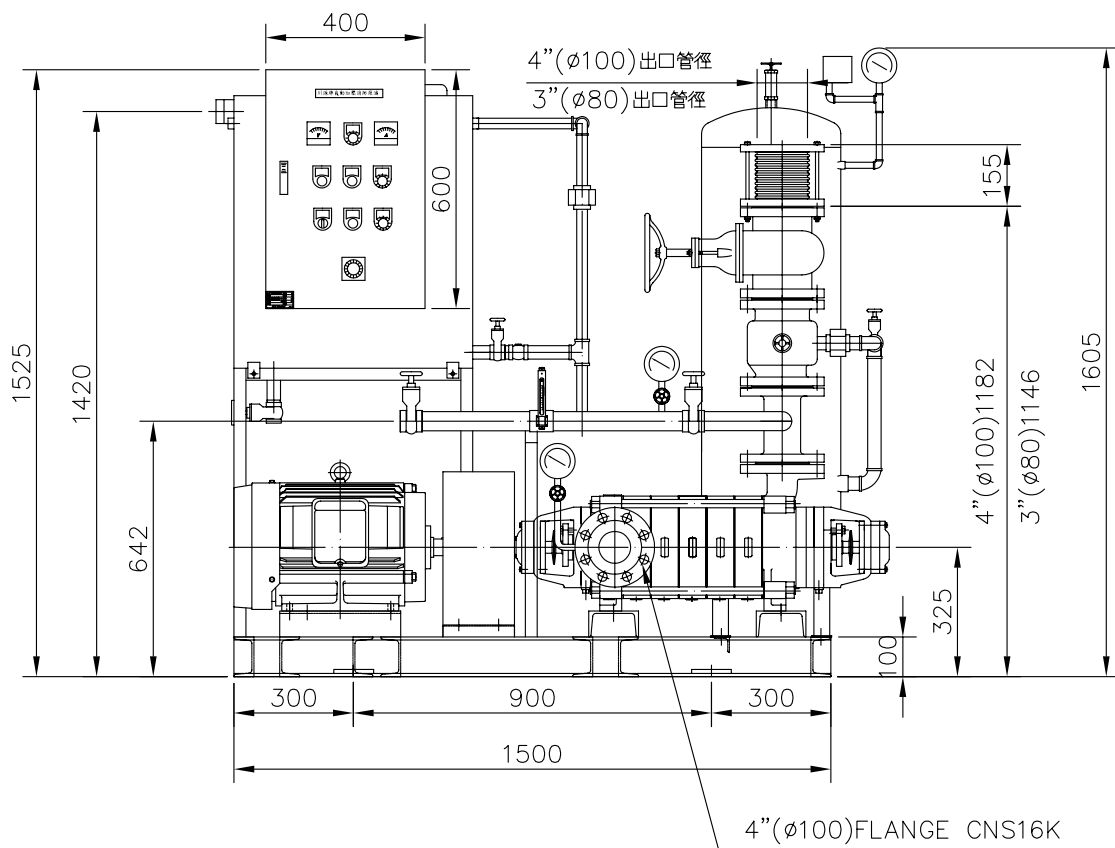
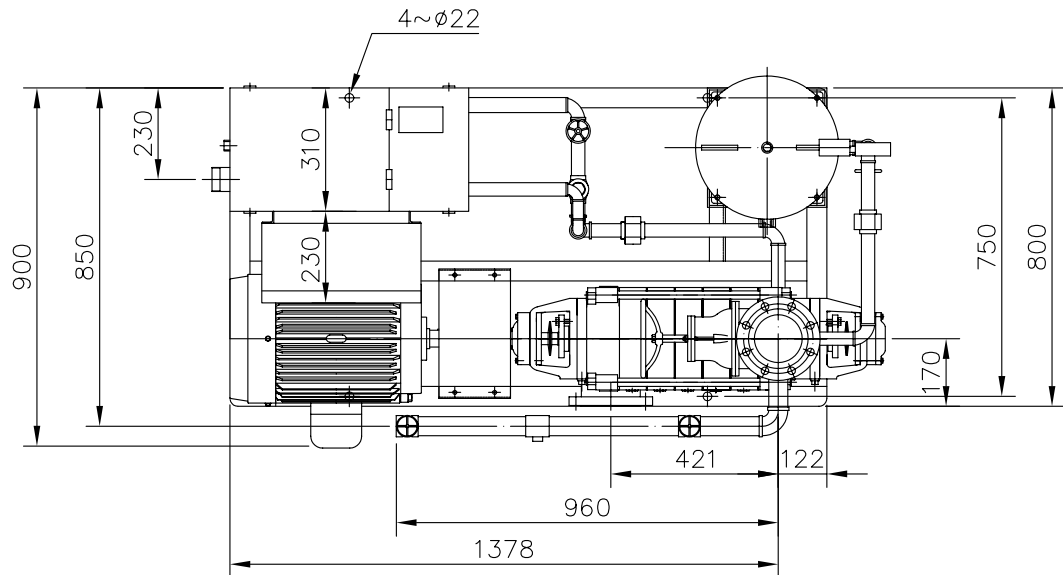


TYPE AF-320-100F

HP 20

DIS 100(80)

POLE-HZ 2P-60



主 系	DA1-80-6T	輔 助 系		認 證 性 能				
馬 達	20HP/2P	流 量 計	50A	揚 程(M)	107	101	97	92
壓力桶	100L	主 幹 管 件 標 準	CNS16K	流 量(L/min)	300	400	460	500

消防泵浦機組
FIRE FIGHTING BOOSTER
UNITS

川源股份有限公司

DIMENSION

2K2026240200J0

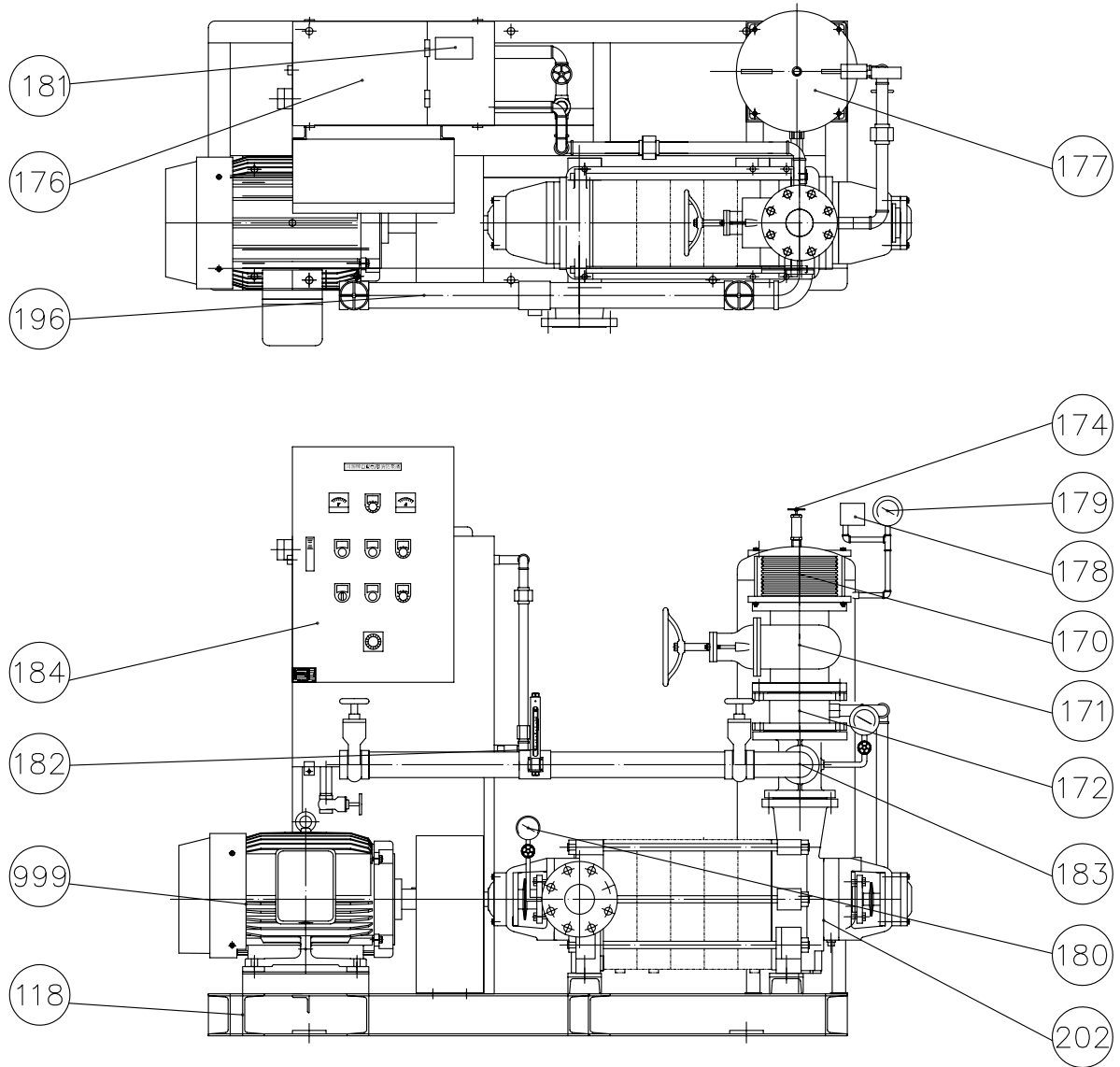


TYPE AF

HP

DIS

POLE-HZ



編號	名稱	材質	編號	名稱	材質
118	機座	SS400	180	連成計	—
170	防震軟管	SUS304	181	水位開關	液位式
171	調整閥	FC200/FCD450	182	流量測試計	—
172	逆止閥	FC200/FCD450	183	管接頭	FC200/FCD450
174	安全閥	—	184	控制箱	SS400
176	輔助水槽	SS400	196	流量測試管	SGP
177	壓力桶	SS400	202	泵浦	FC200/FCD450
178	壓力開關	—	999	馬達	
179	壓力錶	—			

自動加壓消防機組

FIRE FIGHTING BOOSTER UNITS

川源股份有限公司 CONSTRUCTION

5M02A-A