
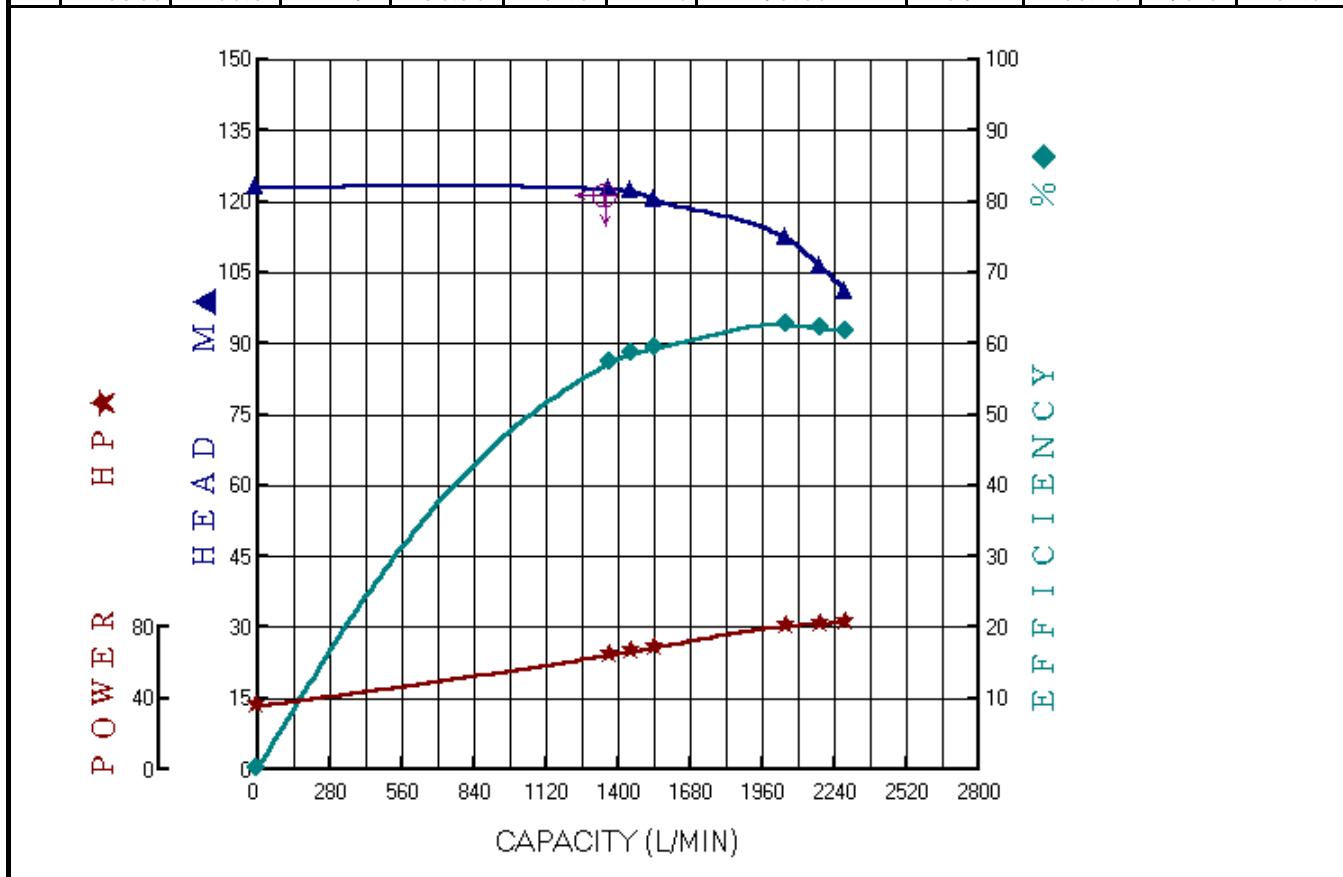


# 川 源 股 份 有 限 公 司

	<b>固 定 式 消 防 用 加 壓 離 心 泵 浦 測 試 報 告</b> <b>FIRE PUMP TEST REPORT</b>			認 可 號 碼 Order No	FP-9203-17
				合 格 判 定 Inspection	OK
機 型 Model	AF-375-100A		額 定 輸 出 Output	75HP	
種 類 Type	單 向 吸 入 式 離 心 幫 浦		揚 程 Head	121/120/118 m	
規 格 Specification	3φ x 75HP x 2Px 440V x 4"		流 量 Capacity	1350/1450/1520 l/min	
				製 造 號 碼 Manu. No.	送 審 專 用
				機 組 入 口 口 徑 Inlet Dia	100 mm
				機 組 出 口 口 徑 Outlet Dia	100 mm

序 號	泵 浦 (Pump)					電 動 機 (Motor)					
	轉 速	揚 程	流 量	水 馬 力	效 率	電 壓	電 流	功 因	入 力	效 率	軸 動 力
	Speed	Head	Cap.	W.HP	Eff	V	I	PF	Input	Eff.	BHP
	RPM	M	L/min	HP	%	V	A		HP	%	HP
1	3560	122.8	0	0.00	0.0	440	44.20	0.839	37.90	93.0	35.25
2	3560	122.5	1371	36.71	57.2	440	74.26	0.910	69.05	93.0	64.21
3	3560	122.0	1459	38.91	58.6	440	76.56	0.912	71.35	93.0	66.35
4	3560	120.4	1549	40.77	59.4	440	79.09	0.913	73.79	93.0	68.62
5	3560	112.2	2056	50.42	62.6	440	92.11	0.920	86.59	93.0	80.53
6	3560	106.2	2190	50.84	62.1	440	93.53	0.921	88.02	93.0	81.86
7	3560	100.8	2292	50.50	61.6	440	93.60	0.922	88.18	93.0	82.01



## 主管:  
### Approved By

試驗員:  
Checked By

試驗日期:  
Test Date

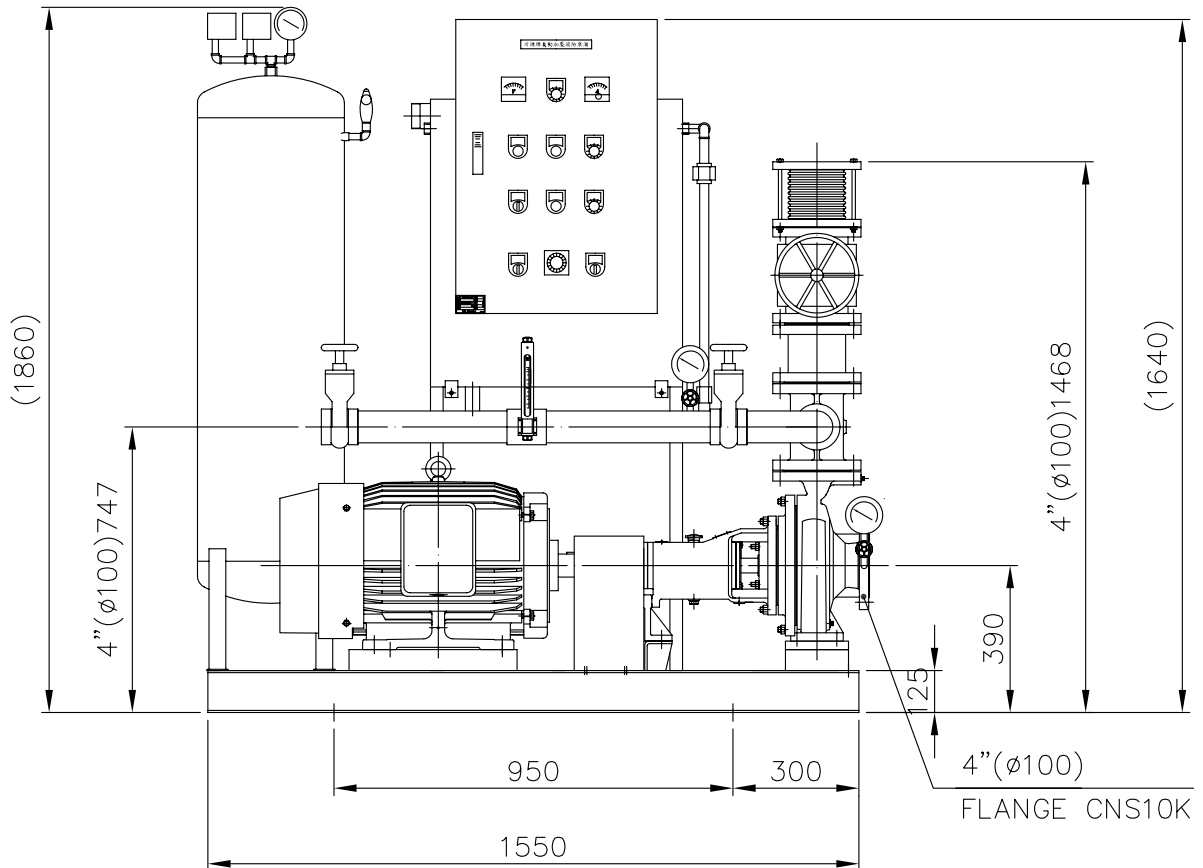
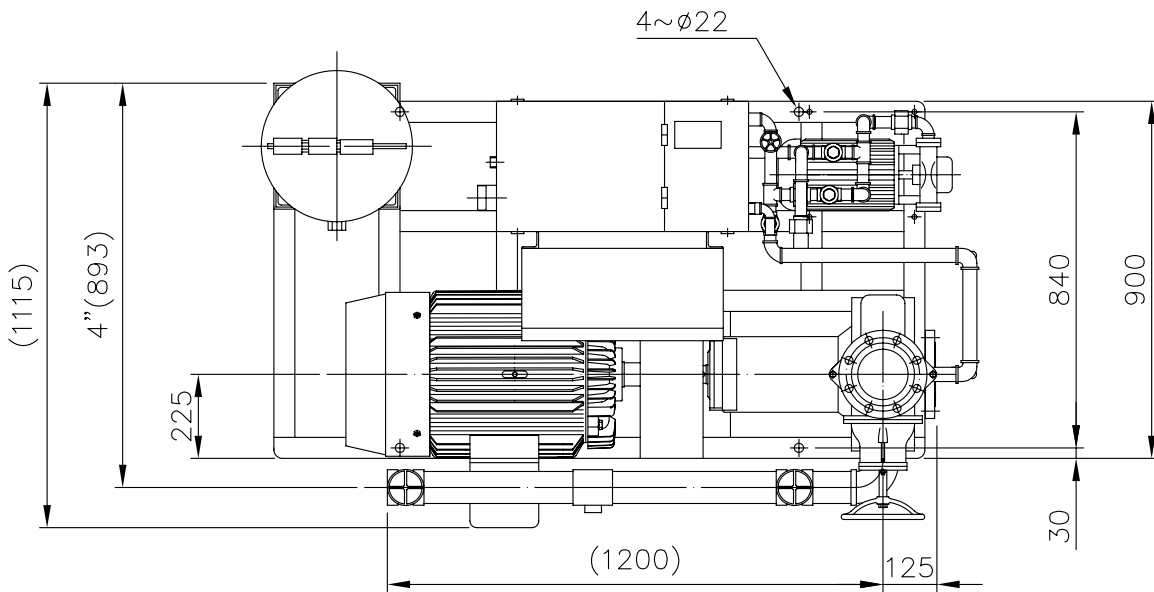


TYPE AF-375-100A

HP 75

DIS 100

POLE-HZ 2-60



電壓380V以上

主 泵	KI-100-65-250	補 助 泵	1~20HP	認 證 性 能				
馬 達	75HP/2P	流 量 計	65A	揚程(M)	121	120	118	
壓力桶	100L	主幹管件標準	CNS16K	流量(L/min)	1350	1450	1520	

自動加壓消防機組 FIRE FIGHTING BOOSTER UNITS		川源股份有限公司	DIMENSION	5K7526M402A01A
---	--	----------	-----------	----------------

