
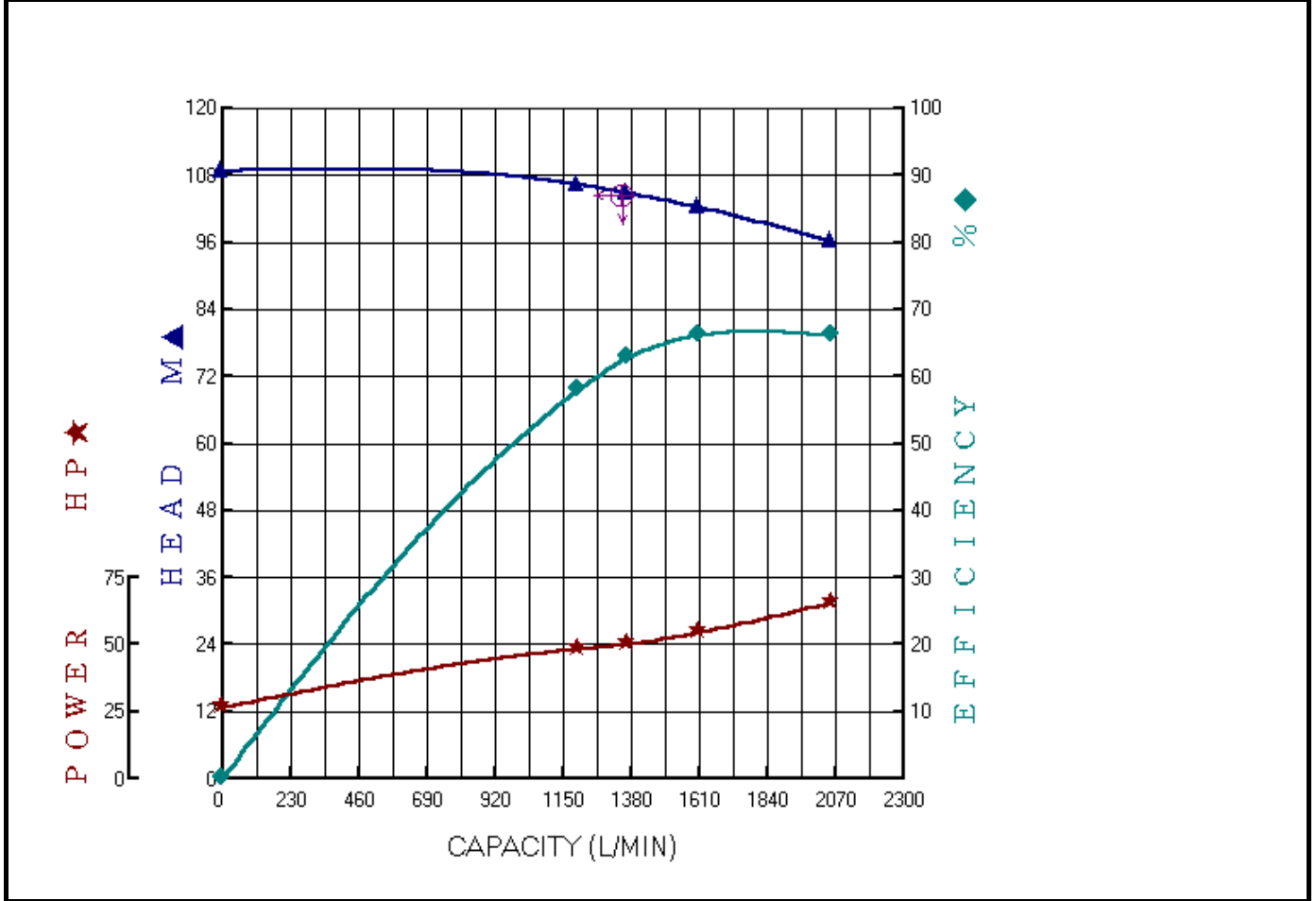


川 源 股 份 有 限 公 司

	固定式消防用加壓離心泵浦 測 試 報 告 FIRE PUMP TEST REPORT			認 可 號 碼 Order No	FP-9203-16
				合 格 判 定 Inspection	OK
機 型 Model	AF-360-100C	額 定 輸 出 Output	60HP	製 造 號 碼 Manu. No.	送 審 專 用
種 類 Type	單向吸入式離心幫浦	揚 程 Head	106/104m	機 組 入 口 口 徑 Inlet Dia	100mm
規 格 Specification	3φ x60HPx2Px380Vx4"	流 量 Capacity	1200/1350l/min	機 組 出 口 口 徑 Outlet Dia	100mm

泵 浦 (Pump)						電 動 機 (Motor)					
序 號	轉 速	揚 程	流 量	水 馬 力	效 率	電 壓	電 流	功 因	入 力	效 率	軸 動 力
	Speed	Head	Cap.	W.HP	Eff	V	I	PF	Input	Eff.	BHP
	RPM	M	L/min	HP	%	V	A		HP	%	HP
1	3530	108.8	0	0.00	0.0	380	41.30	0.792	28.86	91.5	26.41
2	3530	106.4	1201	27.93	57.9	380	69.80	0.856	52.72	91.5	48.23
3	3530	104.8	1371	31.41	62.8	380	72.30	0.857	54.67	91.5	50.02
4	3530	102.3	1610	36.00	66.1	380	78.50	0.859	59.49	91.5	54.44
5	3530	96.2	2056	43.23	66.1	380	93.90	0.863	71.50	91.5	65.42



主管:

Approved By

試驗員:

Checked By

試驗日期:

Test Date

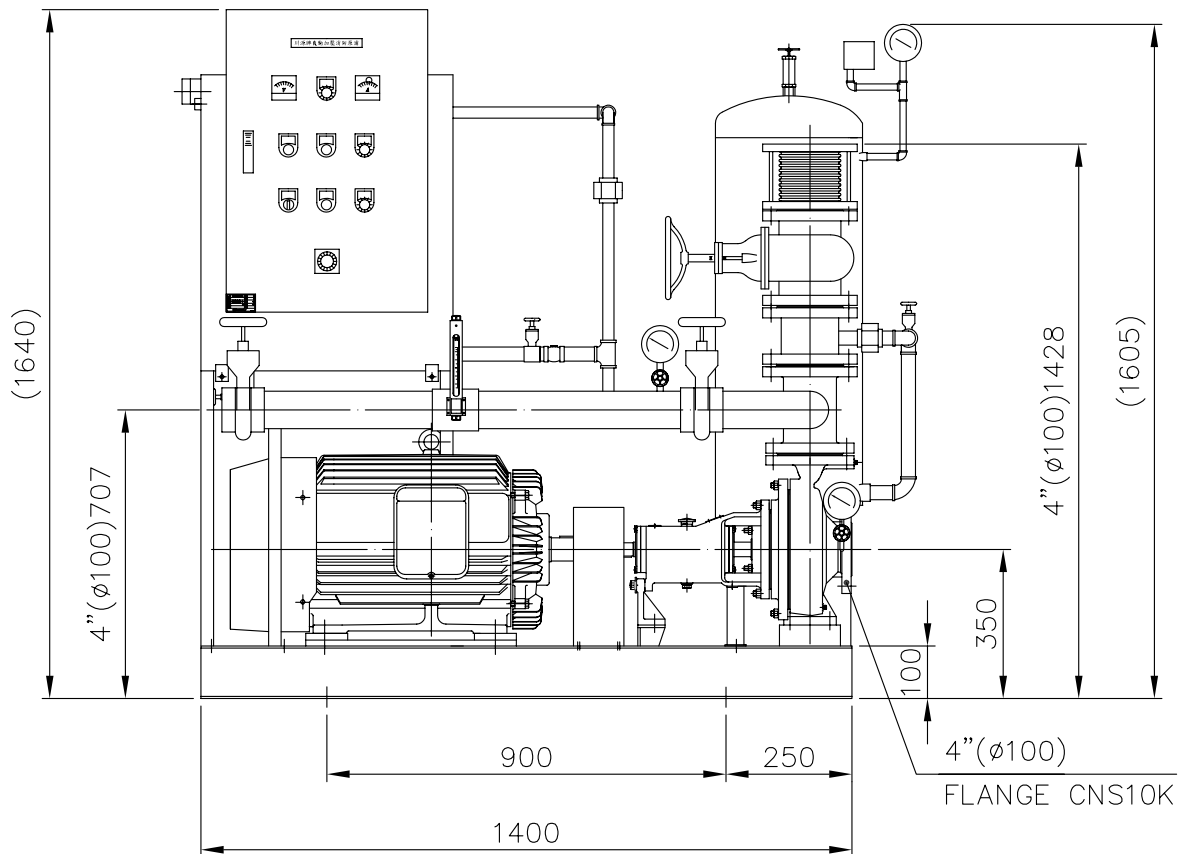
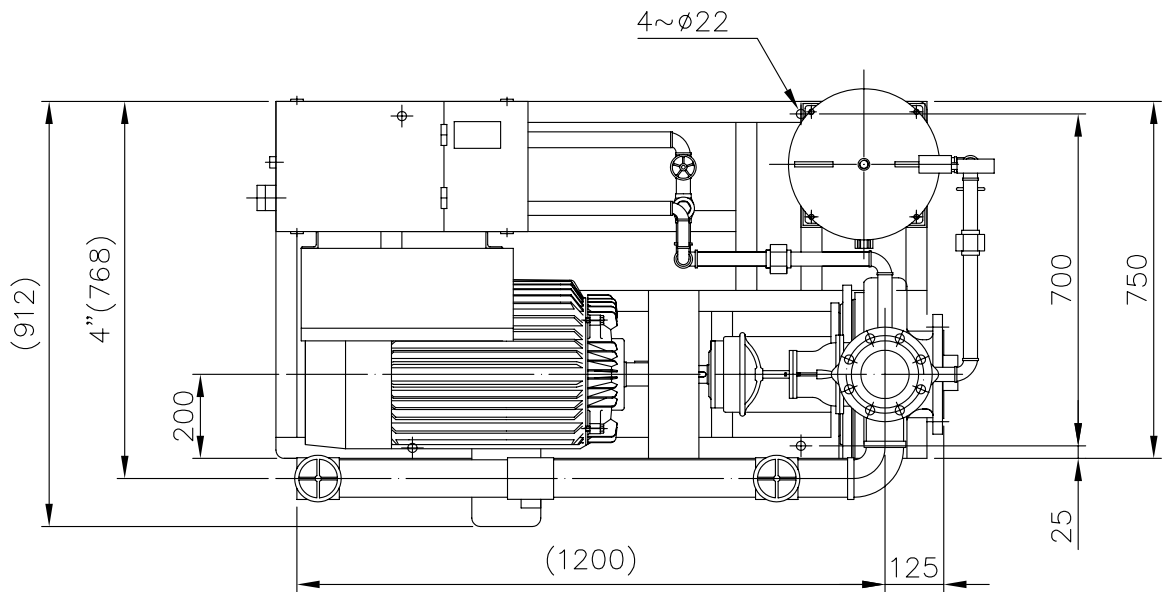


TYPE AF-360-100C

HP 60

DIS 100

POLE-HZ 2-60



主 泵	KI-100-65-250	補 助 泵		認 證 性 能					
馬 達	60HP/2P	流 量 計	65A	揚程(M)	106	104			
壓力桶	100L	主幹管件標準	CNS16K	流量(L/min)	1200	1350			

自動加壓消防機組 FIRE FIGHTING BOOSTER UNITS		川源股份有限公司	DIMENSION	5K6026M402001C
---	--	----------	-----------	----------------

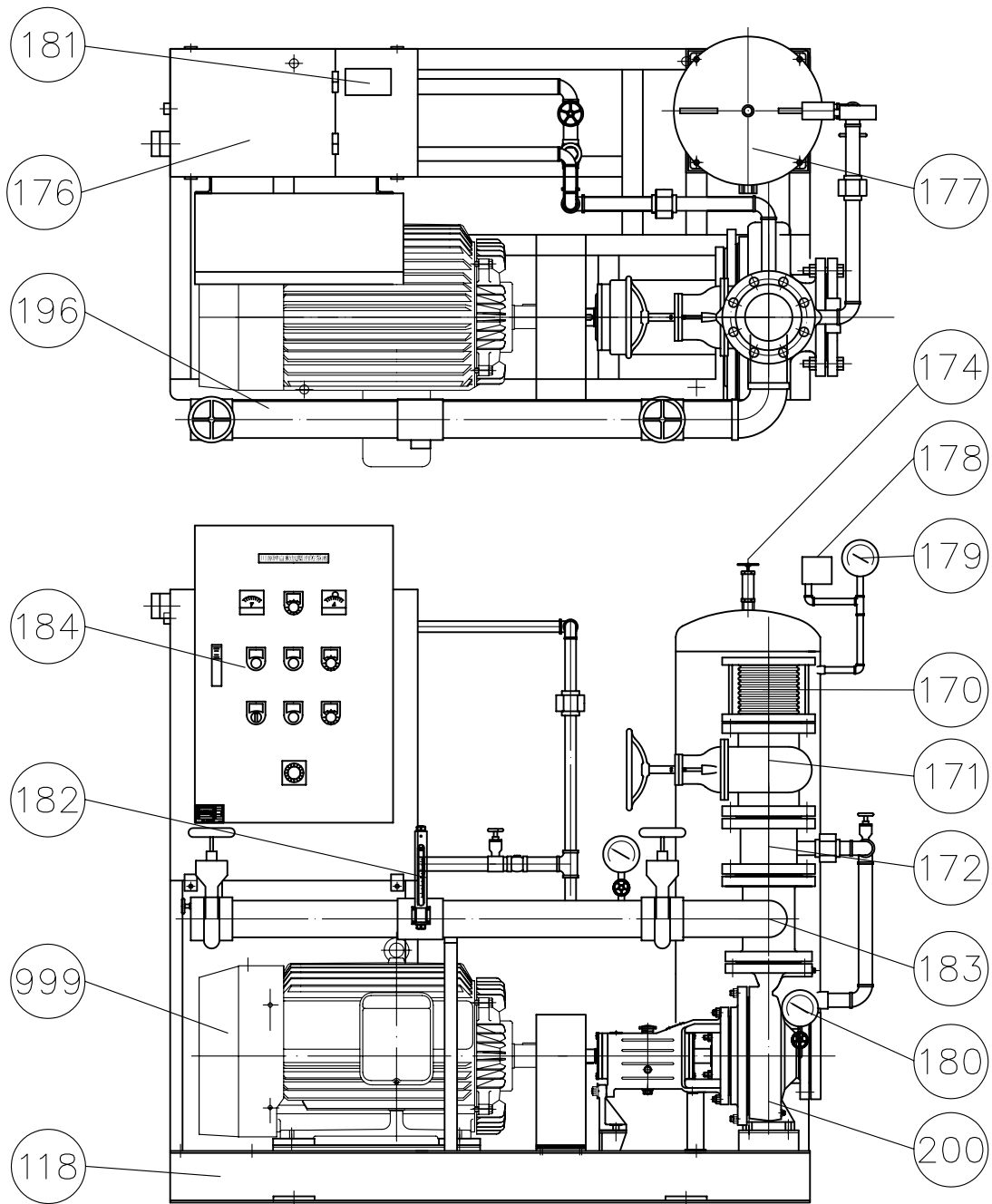


TYPE AF

HP

DIS

POLE-HZ



編號	名稱	材質	編號	名稱	材質
118	機座	SS400	180	連成計	—
170	防震軟管	SUS304	181	水位開關	液位式
171	調整閥	FC200/FCD450	182	流量測試計	—
172	逆止閥	FC200/FCD450	183	管接頭	FC200/FCD450
174	安全閥	—	184	控制箱	SS400
176	輔助水槽	SS400	196	流量測試管	SGP
177	壓力桶	SS400	200	泵浦	FC200/FCD450
178	壓力開關	—	999	馬達	
179	壓力錶	—			

消防泵浦機組
FIRE FIGHTING BOOSTER UNITS

川源股份有限公司 CONSTRUCTION

5K02B-A