

川 源 股 份 有 限 公 司



固 定 式 消 防 用 加 壓 離 心 泵 浦 測 試 報 告

FIRE PUMP TEST REPORT

認 可 號 碼

Order No

FP-9203-15

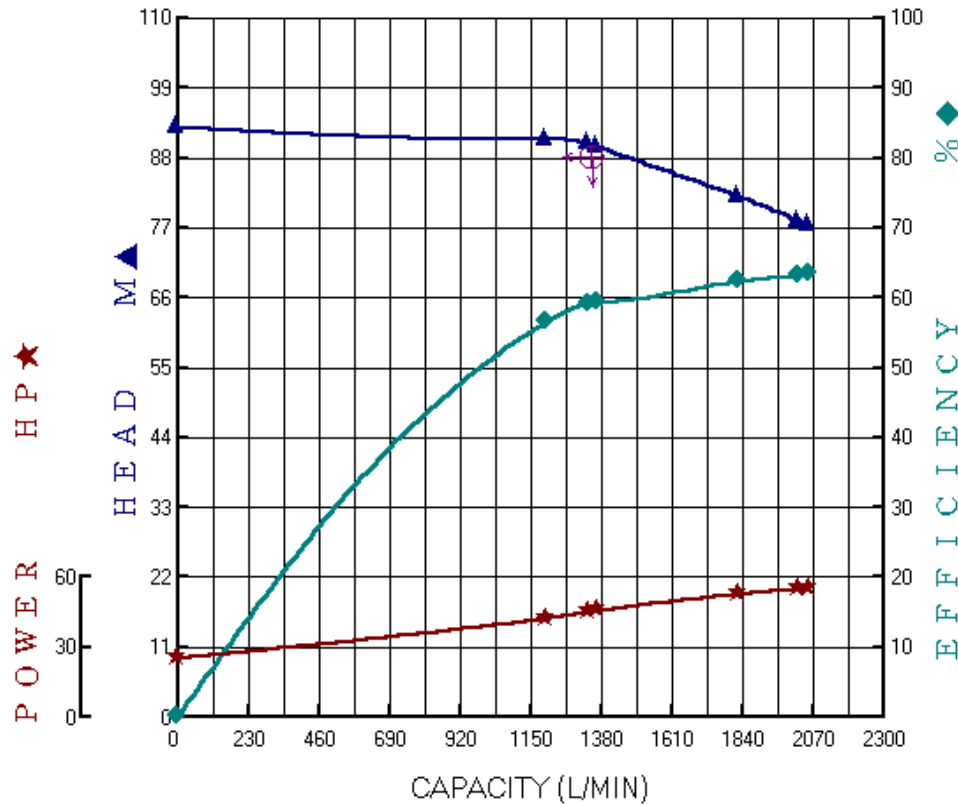
合 格 判 定

Inspection

OK

機 型 Model	AF-350-100B	額 定 輸 出 Output	50HP	製 造 號 碼 Manu. No.	送 審 專 用
種 類 Type	單 向 吸 入 式 離 心 幫 浦	揚 程 Head	90/89/88m	機 組 入 口 口 徑 Inlet Dia	100mm
規 格 Specification	3 φ x50HPx2Px380Vx4"	流 量 Capacity	1200/1330/1350l/min	機 組 出 口 口 徑 Outlet Dia	100mm

序 號	泵 浦 (Pump)					電 動 機 (Motor)					
	轉 速	揚 程	流 量	水 馬 力	效 率	電 壓	電 流	功 因	入 力	效 率	軸 動 力
	Speed	Head	Cap.	W.HP	Eff	V	I	PF	Input	Eff.	BHP
	RPM	M	L/min	HP	%	V	A		HP	%	HP
1	3540	92.8	0	0.00	0.0	380	38.62	0.811	27.63	91.0	25.15
2	3540	90.9	1201	23.86	56.5	380	61.17	0.860	46.41	91.0	42.24
3	3540	90.3	1342	26.49	59.1	380	64.92	0.860	49.26	91.0	44.83
4	3540	89.8	1371	26.91	59.2	380	65.65	0.862	49.93	91.0	45.43
5	3540	82.0	1828	32.77	62.3	380	75.83	0.864	57.80	91.0	52.60
6	3540	78.2	2023	34.58	63.2	380	78.76	0.865	60.11	91.0	54.70
7	3540	77.5	2056	34.83	63.4	380	78.90	0.867	60.35	91.0	54.92



主 管:
Approved By

試 驗 員:
Checked By

試 驗 日 期:
Test Date

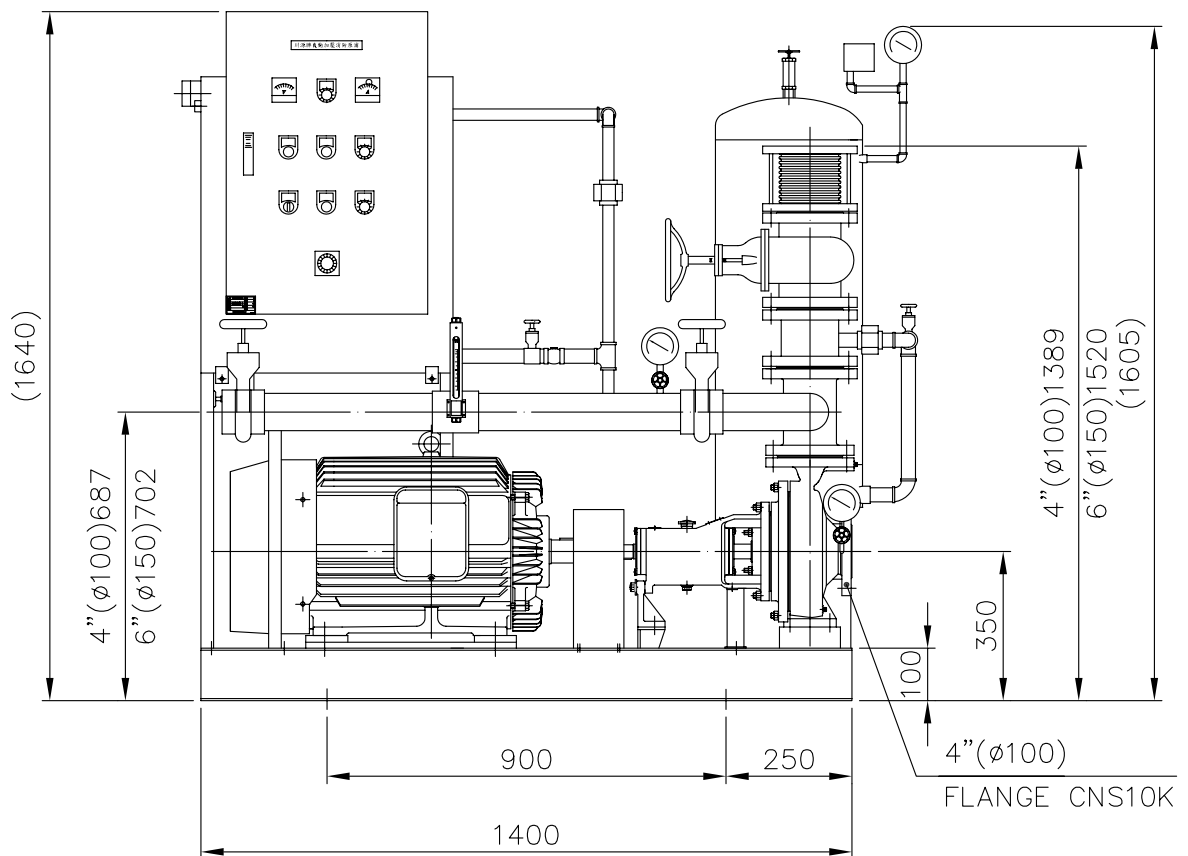
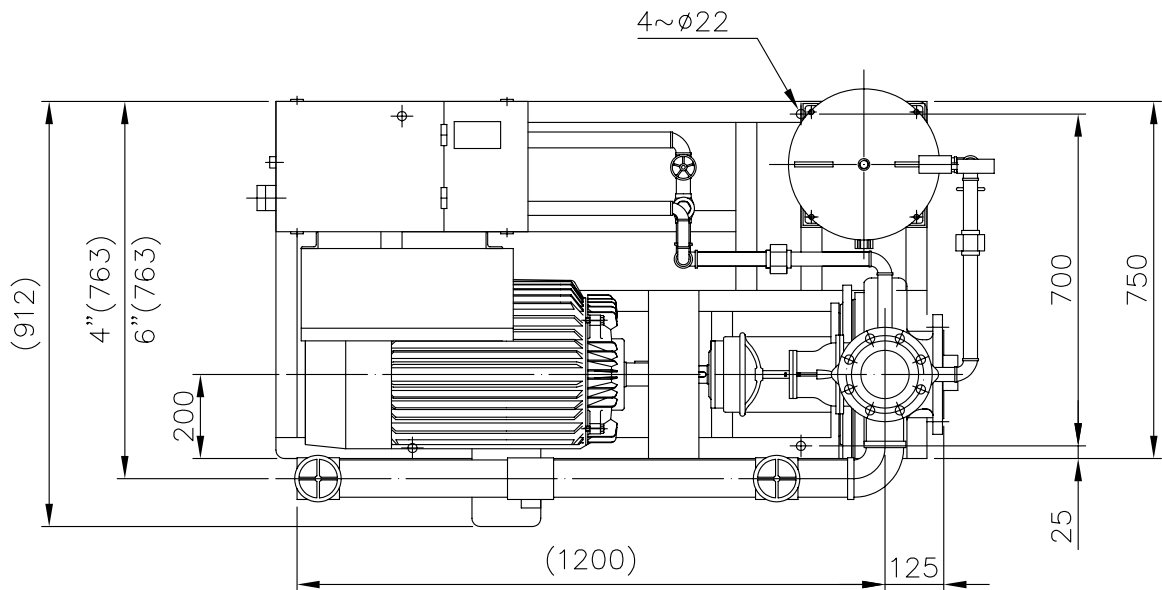


TYPE AF-350-100B

HP 50

DIS 100(150)

POLE-HZ 2-60



主 泵	KI-100-65-230	補 助 泵		認 證 性 能						
馬 達	50HP/2P	流 量 計	65A	揚程(M)	90	89	88			
壓力桶	100L	主幹管件標準	CNS10K	流量(L/min)	1200	1330	1350			

自動加壓消防機組
FIRE FIGHTING BOOSTER UNITS

川源股份有限公司

DIMENSION 5K5026M40200ZE

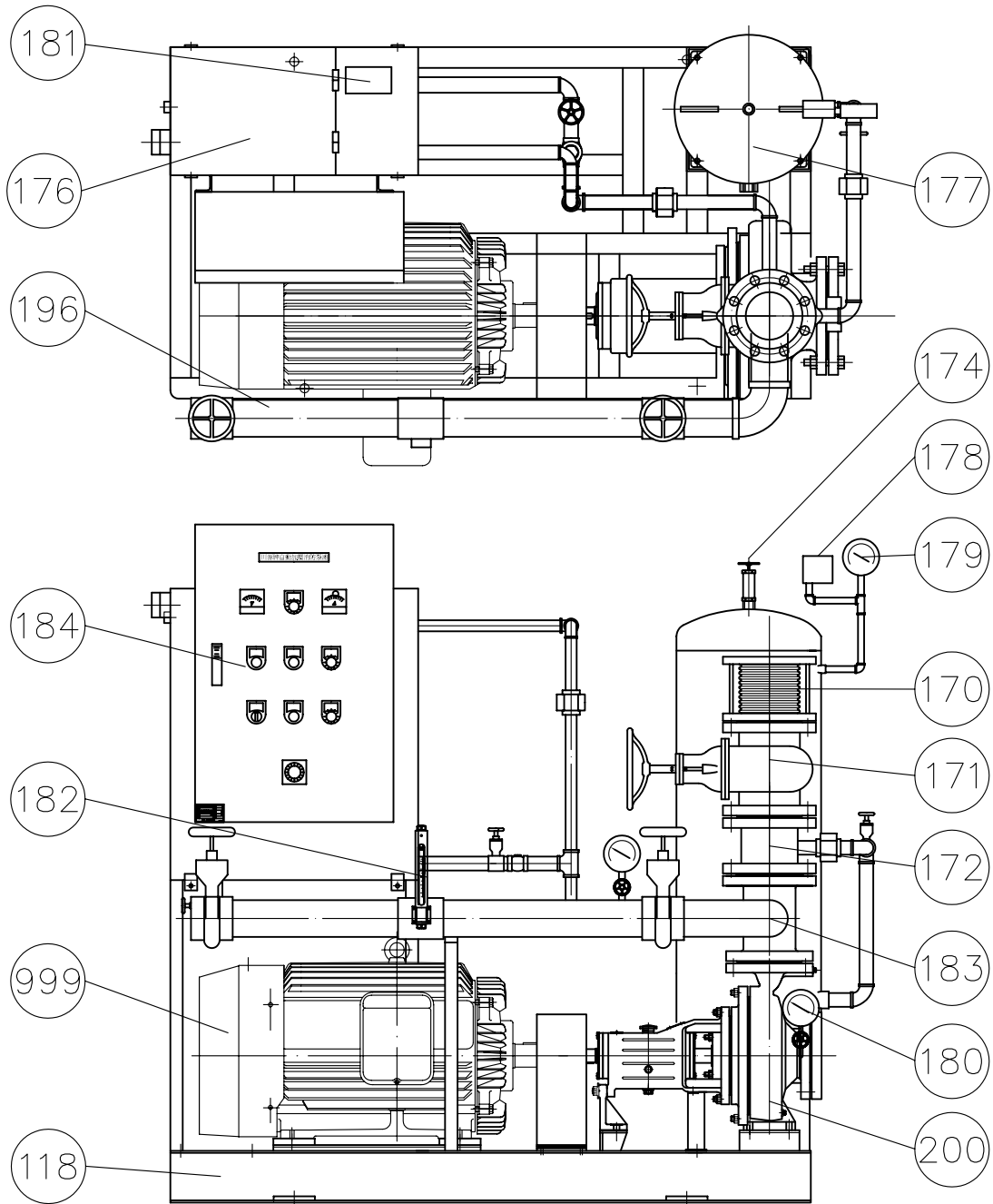


TYPE AF

HP

DIS

POLE-HZ



編號	名稱	材質	編號	名稱	材質
118	機座	SS400	180	連成計	—
170	防震軟管	SUS304	181	水位開關	液位式
171	調整閥	FC200/FCD450	182	流量測試計	—
172	逆止閥	FC200/FCD450	183	管接頭	FC200/FCD450
174	安全閥	—	184	控制箱	SS400
176	輔助水槽	SS400	196	流量測試管	SGP
177	壓力桶	SS400	200	泵浦	FC200/FCD450
178	壓力開關	—	999	馬達	
179	壓力錶	—			

消防泵浦機組
FIRE FIGHTING BOOSTER UNITS

川源股份有限公司 CONSTRUCTION

5K02B-A