
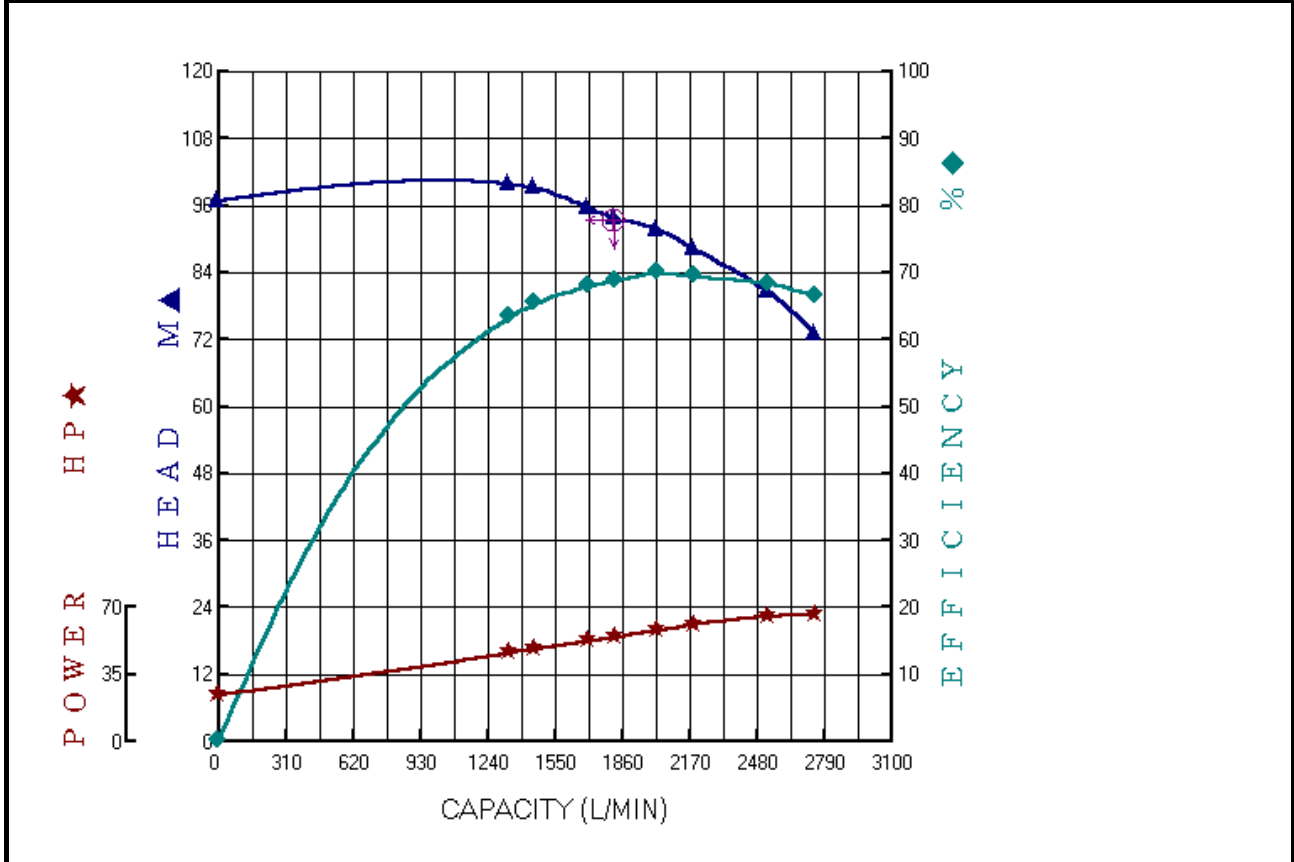


川 源 股 份 有 限 公 司

	固定式消防用加壓離心泵浦 測 試 報 告 FIRE PUMP TEST REPORT				認可號碼 Order No.	FP-9203-14
					合格判定 Inspection	OK
機 型 Model	AF-360-100B	額 定 輸 出 Output	60HP	製 造 號 碼 Manu. No.	送審專用	
種 類 Type	單向吸入式離心幫浦	揚 程 Head	99/98/95/93m	機 組 入 口 口 徑 Inlet Dia	150mm	
規 格 Specification	3φ x60HPx2Px380Vx4"	流 量 Capacity	1330/1450/1680/1820l/min	機 組 出 口 口 徑 Outlet Dia	100mm	

序 號	泵 浦 (Pump)					電 動 機 (Motor)					
	轉 速	揚 程	流 量	水 馬 力	效 率	電 壓	電 流	功 因	入 力	效 率	軸 動 力
	Speed RPM	Head M	Cap. L/min	W.HP HP	Eff %	V V	I A	PF	Input HP	Eff. %	BHP HP
1	3545	96.8	0	0.00	0.0	380	39.70	0.783	27.43	88.0	24.13
2	3545	99.8	1342	29.28	63.3	380	69.40	0.858	52.54	88.0	46.23
3	3545	99.1	1459	31.61	65.3	380	72.40	0.861	55.00	88.0	48.40
4	3545	95.7	1702	35.60	67.9	380	78.30	0.863	59.62	88.0	52.46
5	3545	93.8	1828	37.48	68.8	380	81.20	0.864	61.90	88.0	54.47
6	3545	91.7	2023	40.55	69.9	380	86.30	0.866	65.94	88.0	58.03
7	3545	88.3	2190	42.27	69.4	380	90.50	0.867	69.23	88.0	60.92
8	3545	80.5	2536	44.62	68.3	380	96.80	0.869	74.22	88.0	65.31
9	3545	73.0	2752	43.91	66.5	380	97.70	0.870	74.99	88.0	65.99



主管:
Approved By

試驗員:
Checked By

試驗日期:
Test Date

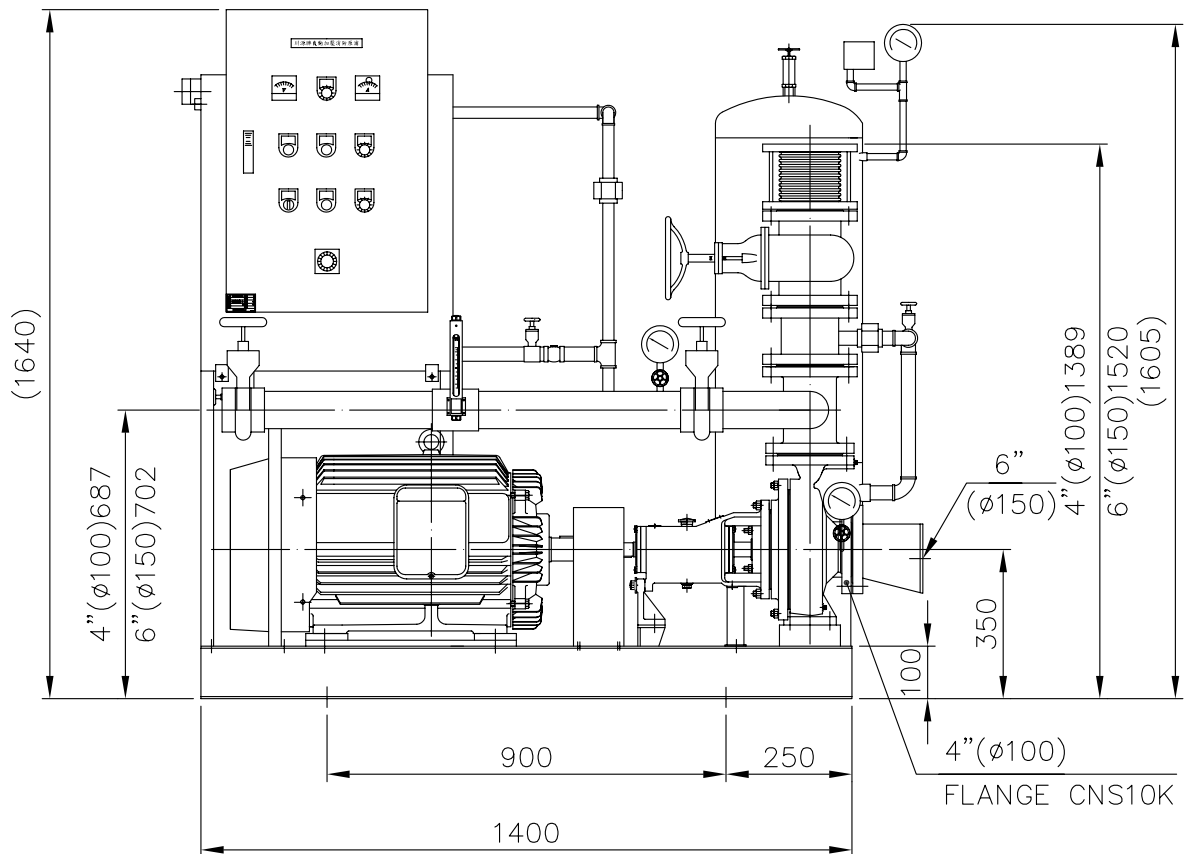
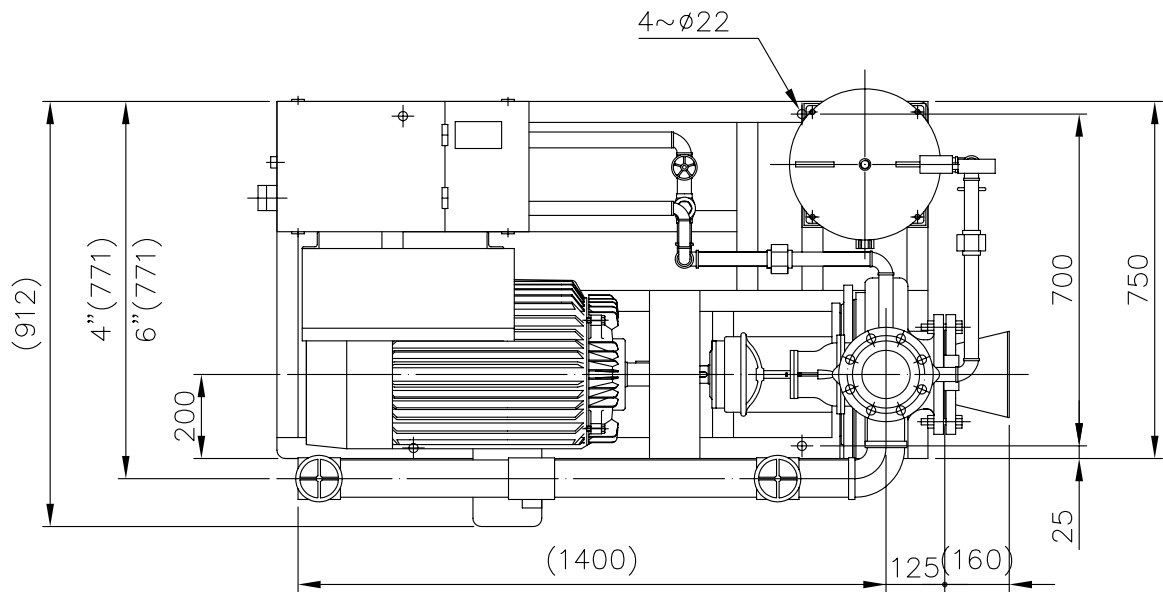


TYPE AF-360-100B

HP 60

DIS 100(150)

POLE-HZ 2-60



主 泵	KI-100-65-230	補 助 泵		認 證 性 能						
馬 達	60HP/2P	流 量 計	80A	揚程(M)	99	98	95	93		
壓力桶	100L	主幹管件標準	CNS10K	流量(L/min)	1330	1450	1680	1820		

自動加壓消防機組 FIRE FIGHTING BOOSTER UNITS		川源股份有限公司	DIMENSION	5K602634020AZB
---	--	----------	-----------	----------------

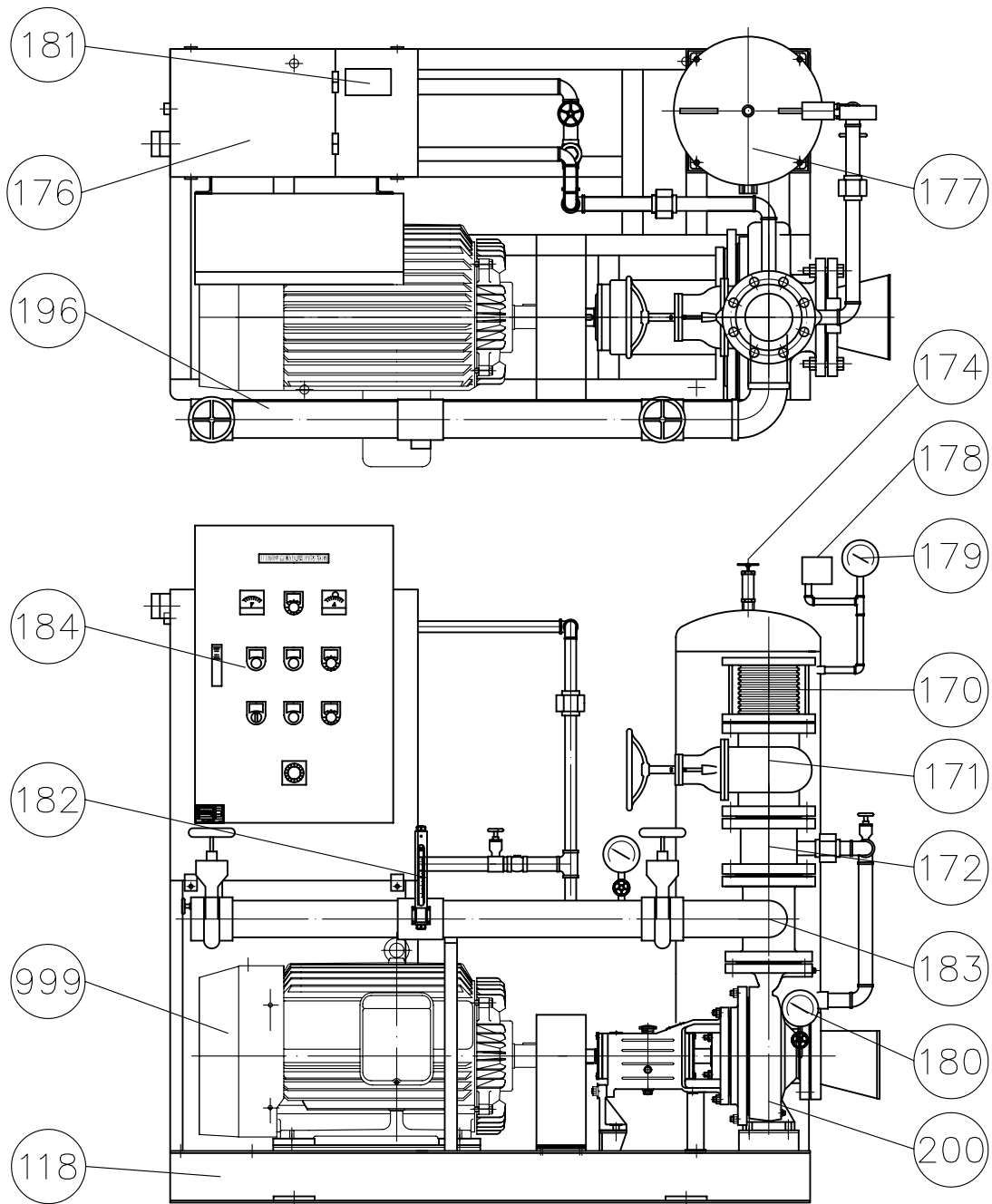


TYPE AF

HP

DIS

POLE-HZ



編號	名稱	材質	編號	名稱	材質
118	機座	SS400	180	連成計	—
170	防震軟管	SUS304	181	水位開關	液位式
171	調整閥	FC200/FCD450	182	流量測試計	—
172	逆止閥	FC200/FCD450	183	管接頭	FC200/FCD450
174	安全閥	—	184	控制箱	SS400
176	輔助水槽	SS400	196	流量測試管	SGP
177	壓力桶	SS400	200	泵浦	FC200/FCD450
178	壓力開關	—	999	馬達	
179	壓力錶	—			

消防泵浦機組

FIRE FIGHTING BOOSTER UNITS

川源股份有限公司

CONSTRUCTION

5K01B-A