

川 源 股 份 有 限 公 司



固 定 式 消 防 用 加 壓 離 心 泵 浦 認 可 號 碼 測 試 報 告

認 可 號 碼

Order No

FP-9203-13

FIRE PUMP TEST REPORT

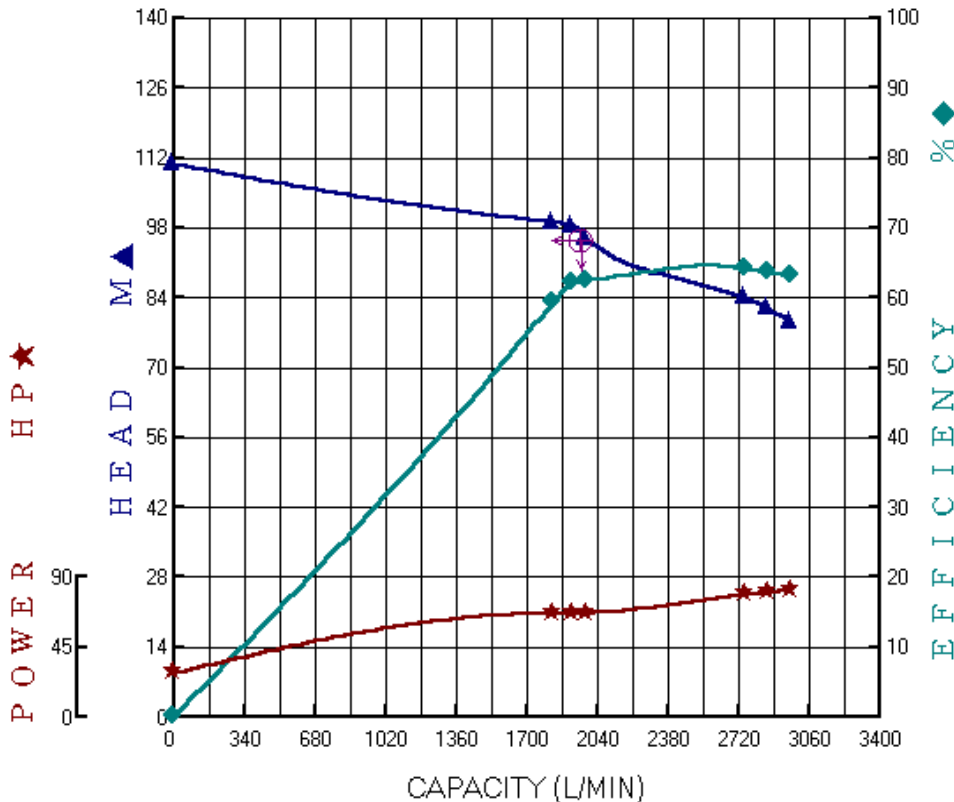
合 格 判 定

Inspection

OK

機 型 Model	AF-375-150B	額 定 輸 出 Output	75HP	製 造 號 碼 Manu. No.	送審專用
種 類 Type	單向吸入式離心幫浦	揚 程 Head	98/96/95m	機 組 入 口 口 徑 Inlet Dia	150mm
規 格 Specification	3φ x75HPx2Px380Vx6"	流 量 Capacity	1820/1900/1960l/min	機 組 出 口 口 徑 Outlet Dia	100mm

序 號	泵 浦 (Pump)					電 動 機 (Motor)					
	轉 速	揚 程	流 量	水 馬 力	效 率	電 壓	電 流	功 因	入 力	效 率	軸 動 力
	Speed	Head	Cap.	W.HP	Eff	V	I	PF	Input	Eff.	BHP
	RPM	M	L/min	HP	%	V	A		HP	%	HP
1	3520	110.8	0	0.00	0.0	380	44.80	0.808	31.94	88.1	28.14
2	3520	99.2	1828	39.64	59.4	380	95.00	0.903	75.69	88.1	66.68
3	3520	98.3	1925	41.36	62.0	380	95.00	0.903	75.69	88.1	66.68
4	3520	96.0	1990	41.76	62.4	380	95.20	0.904	75.93	88.1	66.89
5	3520	84.0	2752	50.53	64.2	380	111.80	0.906	89.37	88.1	78.73
6	3520	81.8	2862	51.17	63.6	380	114.20	0.906	91.29	88.1	80.42
7	3520	79.0	2974	51.36	63.2	380	115.30	0.907	92.27	88.1	81.29



主管:
Approved By

試驗員:
Checked By

試驗日期:
Test Date

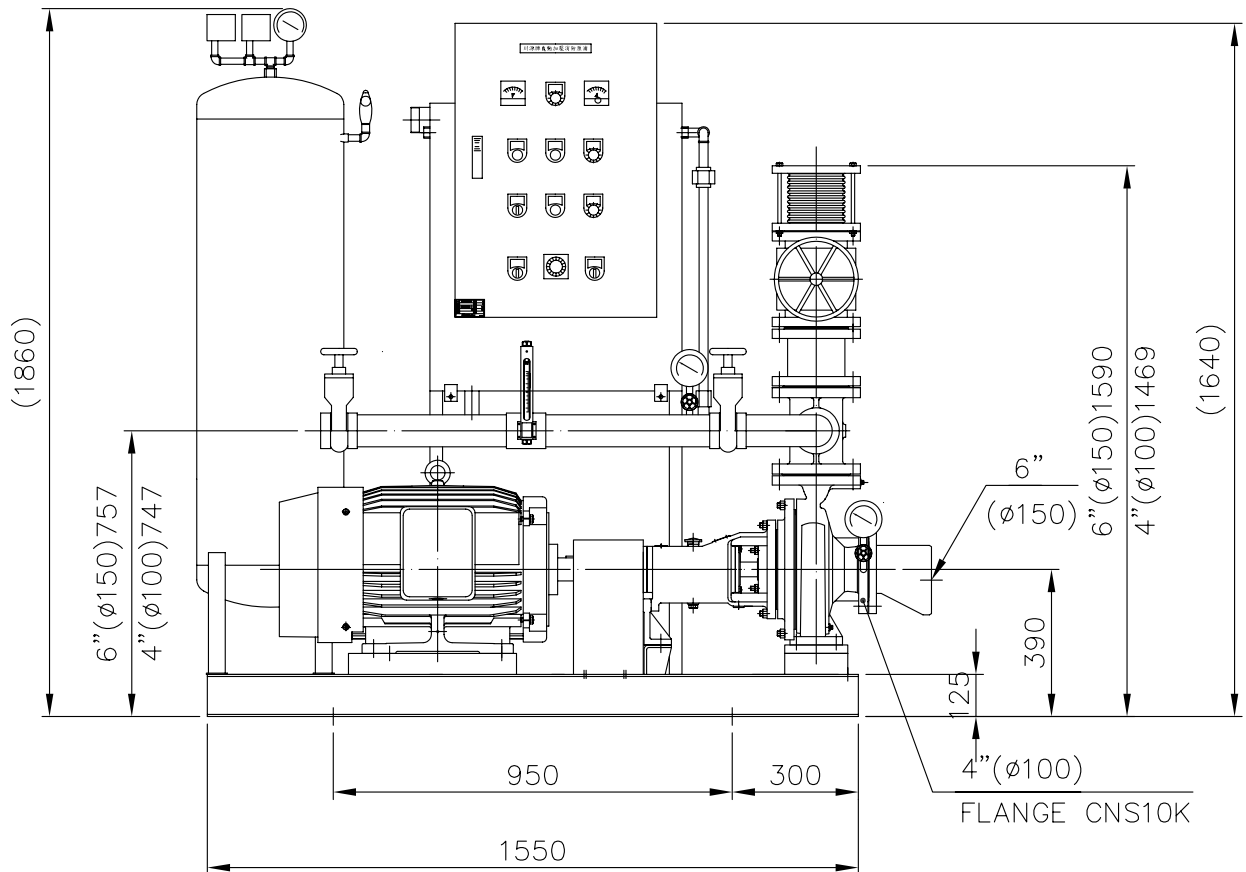
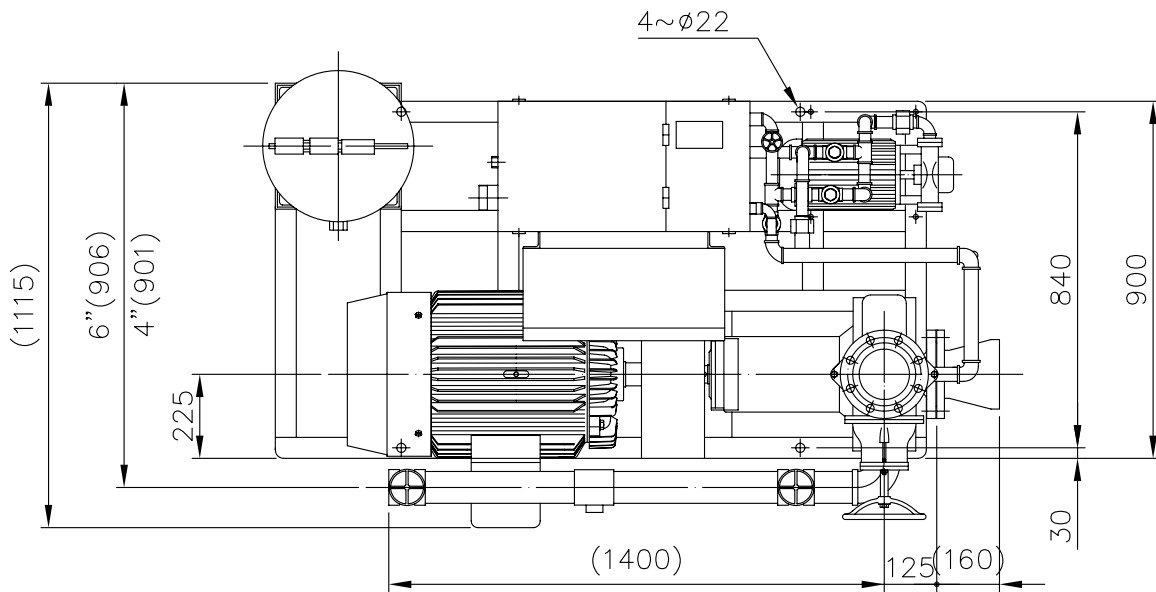


TYPE AF-375-150B

HP 75

DIS 150(100)

POLE-HZ 2-60



電壓380V以上

主 泵	KI-100-65-250	補 助 泵	1~20HP	認 證 性 能				
馬 達	75HP/2P	流 量 計	80A	揚程(M)	98	96	95	
壓力桶	100L	主幹管件標準	CNS16K	流量(L/min)	1820	1900	1960	

自動加壓消防機組 FIRE FIGHTING BOOSTER UNITS	川源股份有限公司	DIMENSION	5K75263602AAIB
---	----------	-----------	----------------

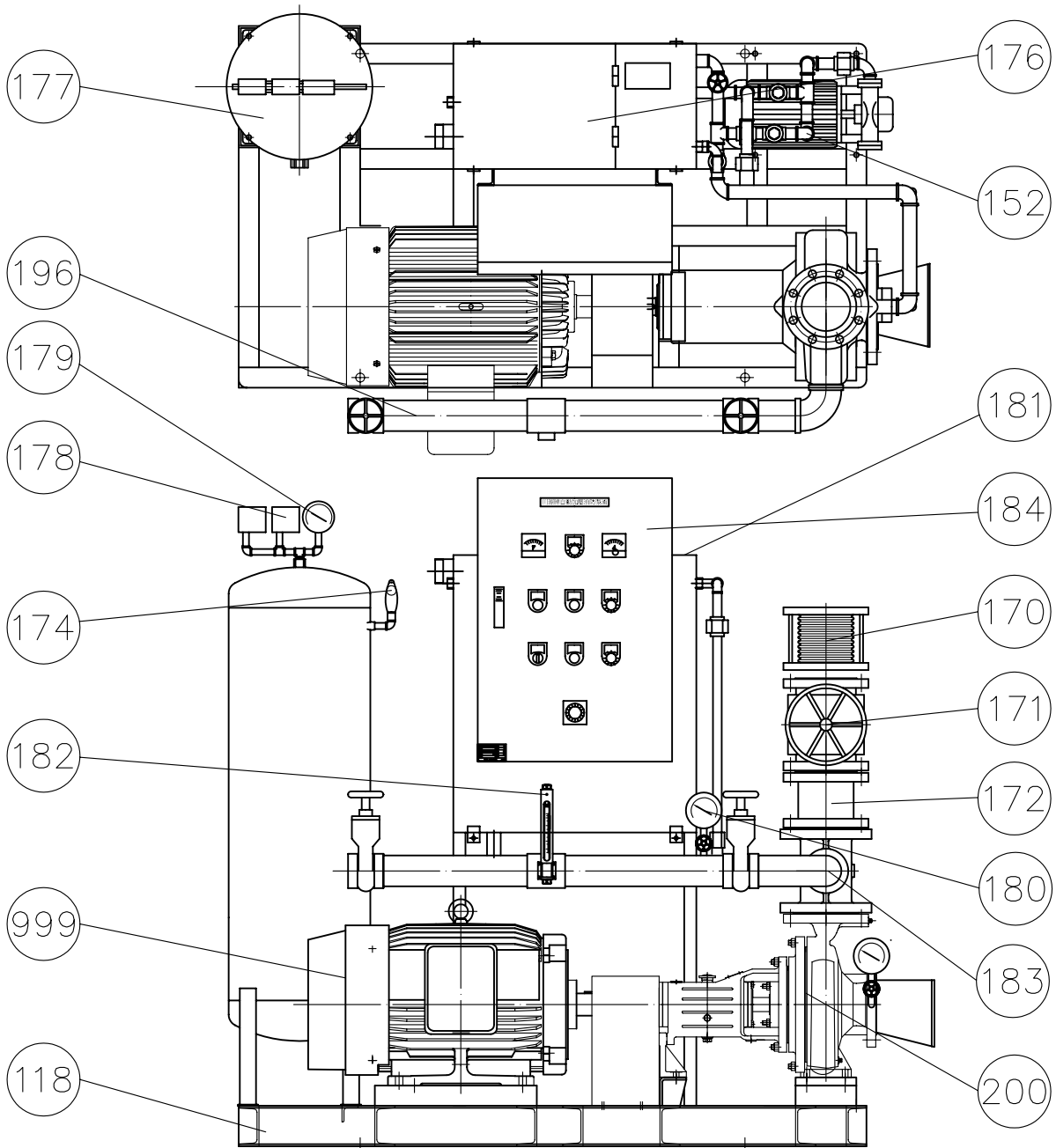


TYPE AF

HP

DIS

POLE-HZ



編號	名稱	材質	編號	名稱	材質
118	機座	SS400	179	壓力錶	—
152	補助泵	FC200/FCD450	180	連成計	—
170	防震軟管	SUS304	181	水位開關	液位式
171	調整閥	FC200/FCD450	182	流量測試計	—
172	逆止閥	FC200/FCD450	183	管接頭	FC200/FCD450
174	安全閥	—	184	控制箱	SS400
176	輔助水槽	SS400	196	流量測試管	SGP
177	壓力桶	SS400	200	泵浦	FC200/FCD450
178	壓力開關	—	999	馬達	

消防泵浦機組
FIRE FIGHTING BOOSTER UNITS

川源股份有限公司 CONSTRUCTION

5K11B-A