
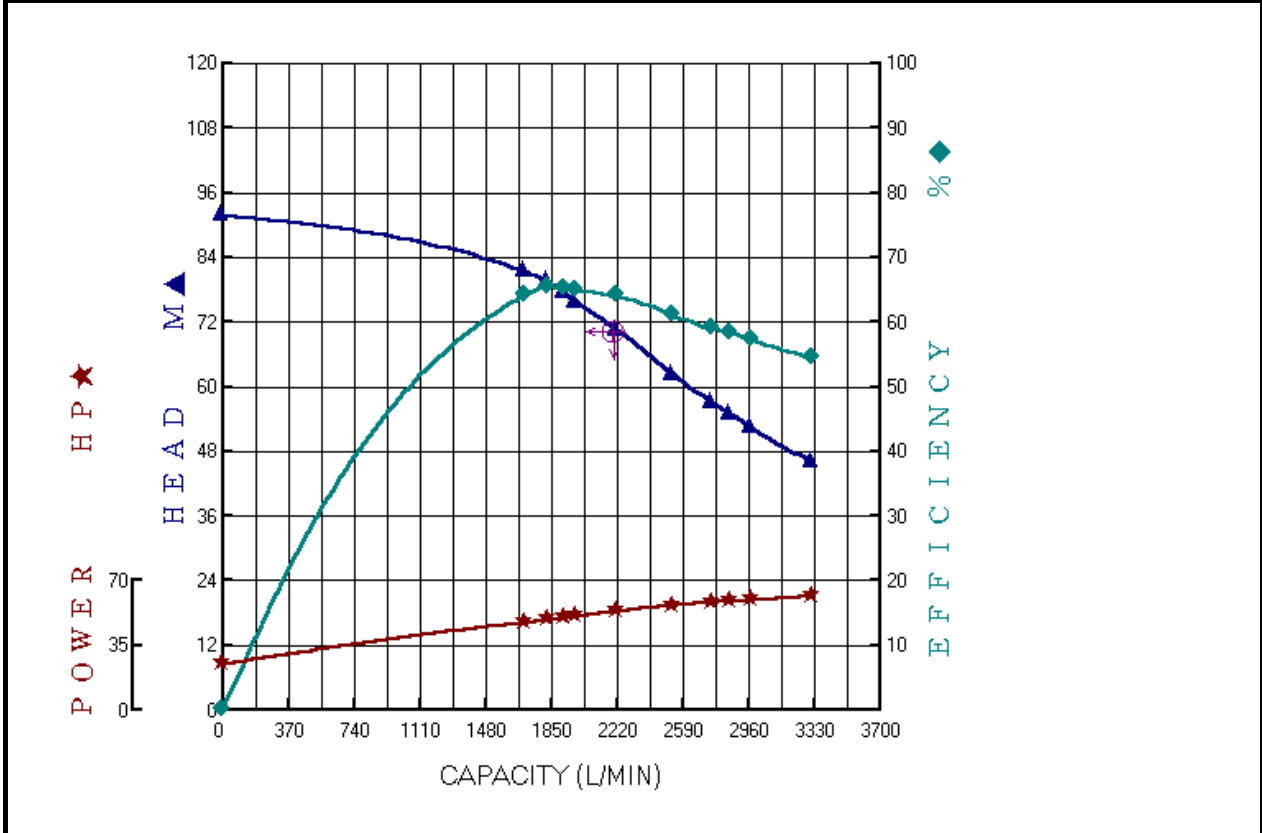


# 川源股份有限公司

	<b>固定式消防用加壓離心泵浦 測 試 報 告</b>			認 可 號 碼 Order No	FP-9203-12
	<b>FIRE PUMP TEST REPORT</b>			合 格 判 定 Inspection	OK
機 型 Model	AF-360-100A	額 定 輸 出 Output	60HP	製 造 號 碼 Manu. No.	送審專用
種 類 Type	單向吸入式離心幫浦	揚 程 Head	80/78/77/75/70m	機 組 入 口 口 徑 Inlet Dia	150mm
規 格 Specification	3φx60HPx2Px380Vx4"	流 量 Capacity	1680/1820/1900/1960/2200l/min	機 組 出 口 口 徑 Outlet Dia	100mm

序 號	泵 浦 (Pump)					電 動 機 (Motor)					
	轉 速	揚 程	流 量	水 馬 力	效 率	電 壓	電 流	功 因	入 力	效 率	軸 動 力
	Speed RPM	Head M	Cap. L/min	W.HP HP	Eff. %	V	I A	PF	Input HP	Eff. %	BHP HP
1	3545	91.8	0	0.00	0.0	380	39.00	0.770	26.49	93.5	24.77
2	3545	81.4	1702	30.28	64.2	380	66.80	0.856	50.45	93.5	47.17
3	3545	79.6	1828	31.81	65.5	380	68.50	0.859	51.91	93.5	48.54
4	3545	77.5	1925	32.61	65.2	380	70.40	0.861	53.48	93.5	50.00
5	3545	75.8	1990	32.97	64.9	380	71.50	0.862	54.38	93.5	50.84
6	3545	70.5	2224	34.27	64.0	380	75.10	0.865	57.31	93.5	53.59
7	3545	62.3	2536	34.54	61.1	380	79.10	0.866	60.44	93.5	56.51
8	3545	57.2	2752	34.41	59.0	380	81.60	0.866	62.35	93.5	58.29
9	3545	54.9	2862	34.35	58.3	380	82.30	0.868	63.03	93.5	58.93
10	3545	52.4	2974	34.06	57.3	380	83.00	0.869	63.64	93.5	59.50
11	3545	46.1	3317	33.43	54.4	380	85.50	0.871	65.70	93.5	61.43



## 主管:  
### Approved By

試驗員:  
Checked By

試驗日期:  
Test Date



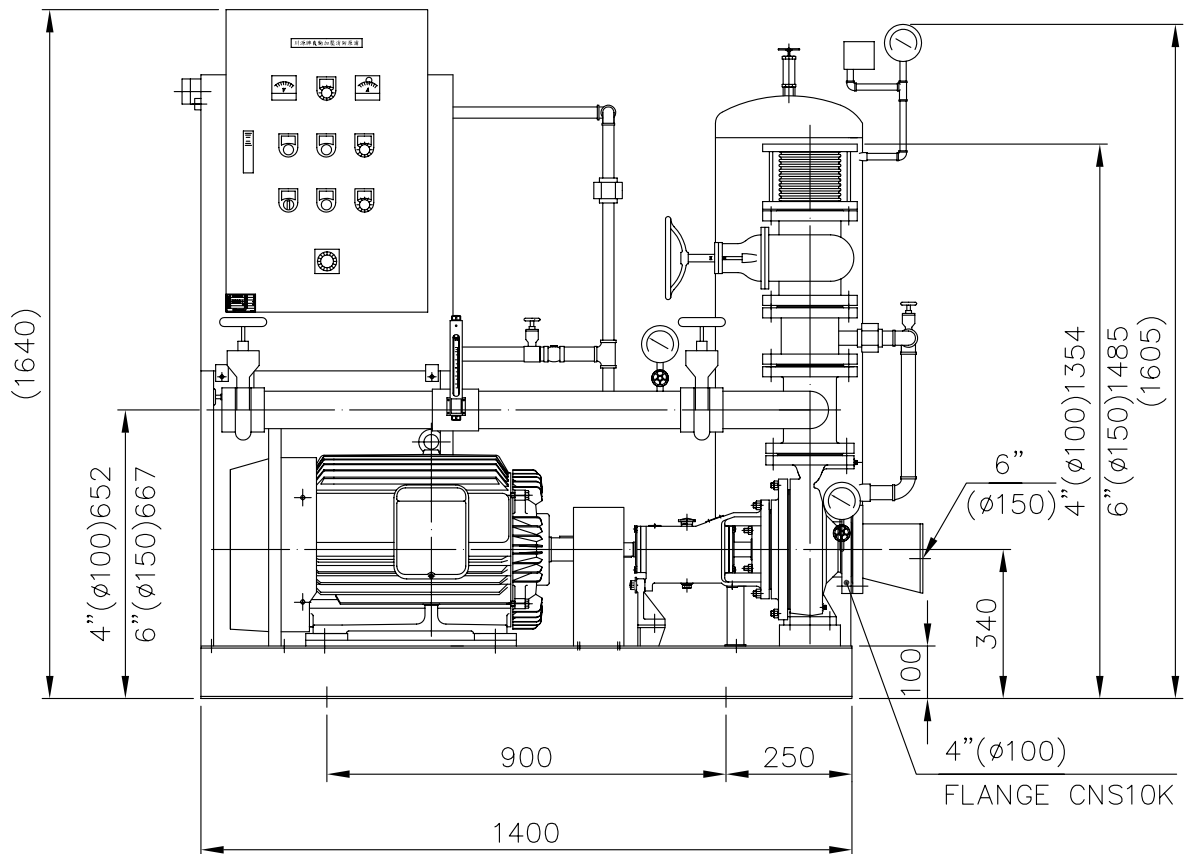
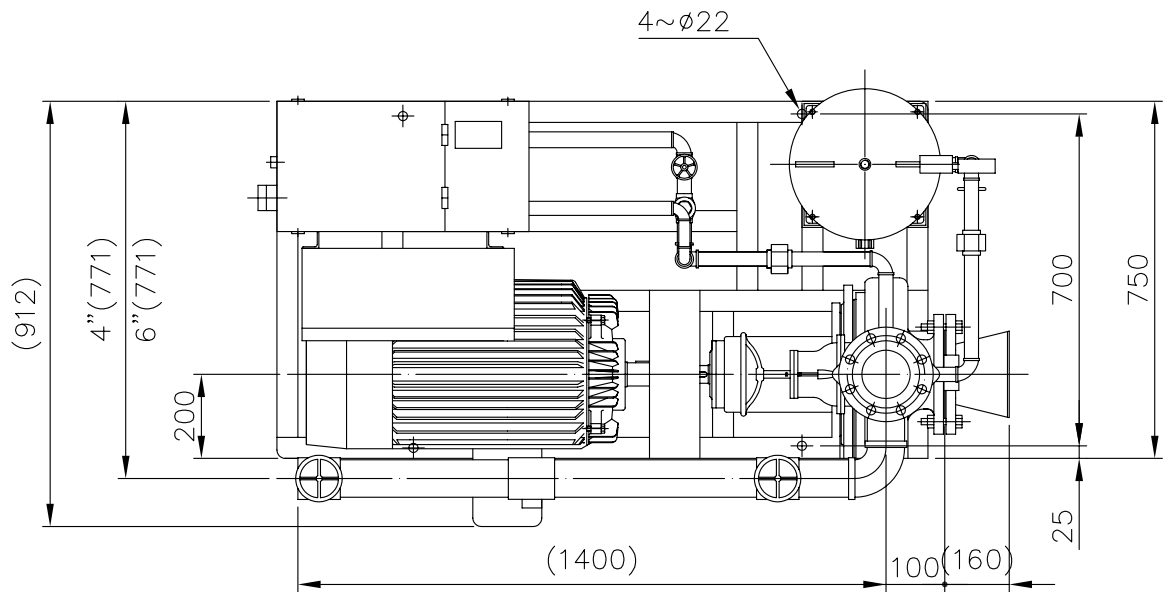
TYPE AF-360-100A

HP 60

DIS 100(150)

POLE-HZ

2-60



主 泵	KI-100-65-200	補 助 泵		認 證 性 能					
馬 達	60HP/2P	流 量 計	80A	揚程(M)	80	78	77	75	70
壓力桶	100L	主幹管件標準	CNS10K	流量(L/min)	1680	1820	1900	1960	2200

自動加壓消防機組 FIRE FIGHTING BOOSTER UNITS		川源股份有限公司	DIMENSION	5K602634020AHA
---	--	----------	-----------	----------------

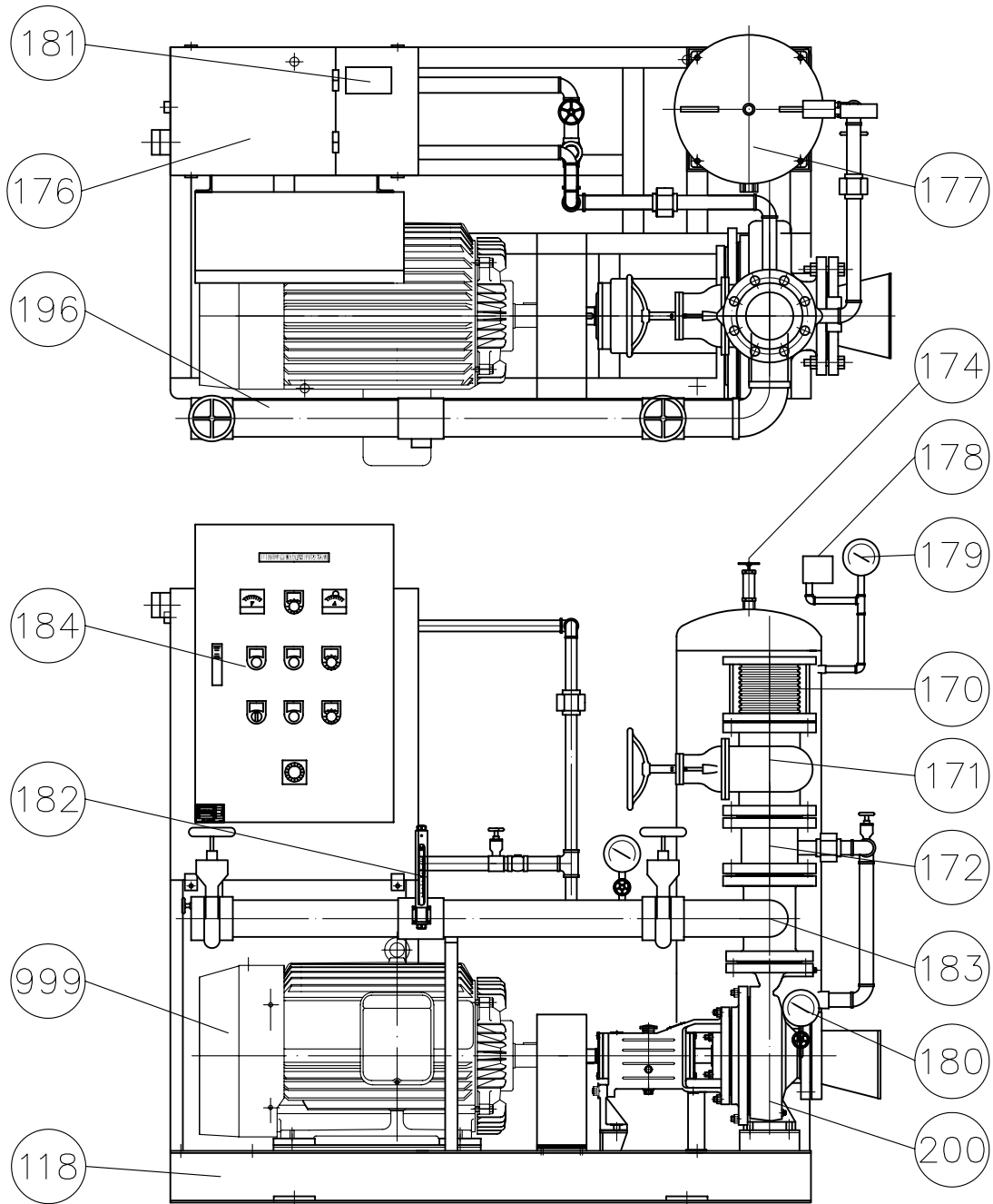


TYPE AF

HP

DIS

POLE-HZ



編號	名稱	材質	編號	名稱	材質
118	機座	SS400	180	連成計	—
170	防震軟管	SUS304	181	水位開關	液位式
171	調整閥	FC200/FCD450	182	流量測試計	—
172	逆止閥	FC200/FCD450	183	管接頭	FC200/FCD450
174	安全閥	—	184	控制箱	SS400
176	輔助水槽	SS400	196	流量測試管	SGP
177	壓力桶	SS400	200	泵浦	FC200/FCD450
178	壓力開關	—	999	馬達	
179	壓力錶	—			

消防泵浦機組  
FIRE FIGHTING BOOSTER UNITS

川源股份有限公司 CONSTRUCTION

5K01B-A