
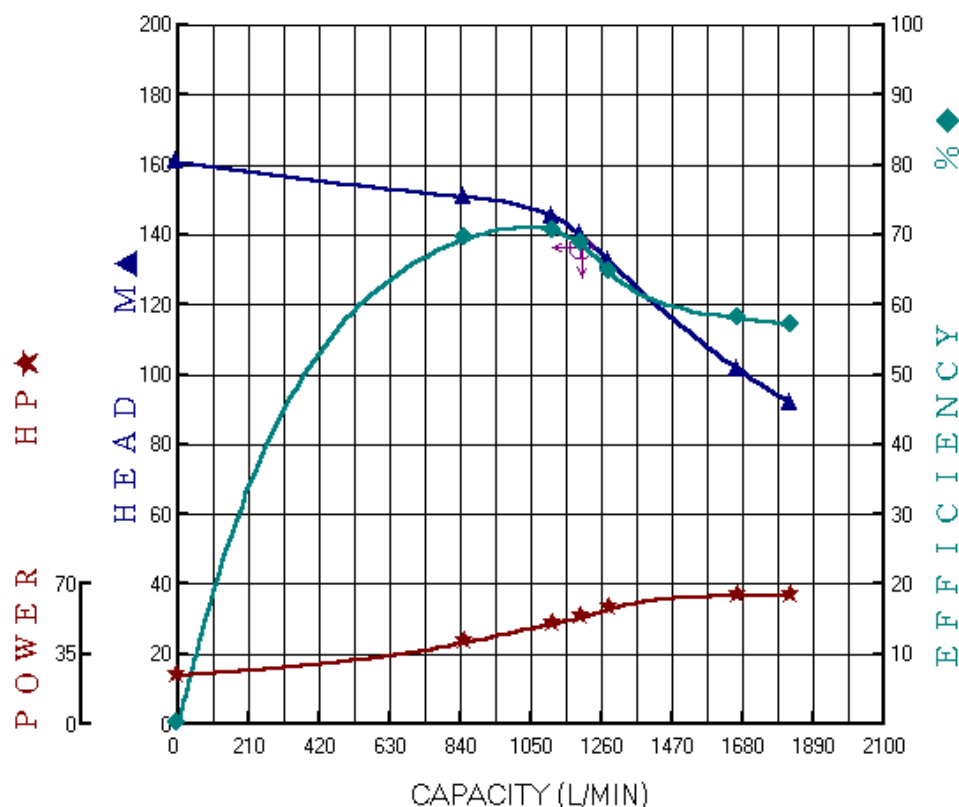


川 源 股 份 有 限 公 司

	固 定 式 消 防 用 加 壓 離 心 泵 浦 測 試 報 告 FIRE PUMP TEST REPORT			認 可 號 碼 Order No	FP-9203-11
				合 格 判 定 Inspection	OK
機 型 Model	AF-360-100	額 定 輸 出 Output	60HP	製 造 號 碼 Manu. No.	送審專用
種 類 Type	單向吸入式離心幫浦	揚 程 Head	150/143/136m	機 組 入 口 口 徑 Inlet Dia	100mm
規 格 Specification	3φ x60HPx4Px380Vx4"	流 量 Capacity	850/1100/1200l/min	機 組 出 口 口 徑 Outlet Dia	100mm

序 號	泵 浦 (Pump)					電 動 機 (Motor)					
	轉速	揚程	流量	水馬力	效率	電壓	電流	功因	入力	效率	軸動力
	Speed RPM	Head M	Cap. L/min	W.HP HP	Eff %	V V	I A	PF	Input HP	Eff. %	BHP HP
1	1760	160.6	0	0.00	0.0	380	53.40	0.555	26.15	92.0	24.06
2	1760	150.7	858	28.26	69.4	380	65.92	0.761	44.26	92.0	40.72
3	1760	145.2	1118	35.48	70.6	380	81.04	0.764	54.63	92.0	50.26
4	1760	139.7	1201	36.67	68.7	380	84.37	0.779	57.99	92.0	53.35
5	1760	132.3	1285	37.16	64.6	380	87.71	0.808	62.53	92.0	57.52
6	1760	101.4	1671	37.04	58.0	380	97.17	0.810	69.44	92.0	63.89
7	1760	91.5	1828	36.56	57.1	380	97.31	0.810	69.54	92.0	63.98



主管:
Approved By

試驗員:
Checked By

試驗日期:
Test Date

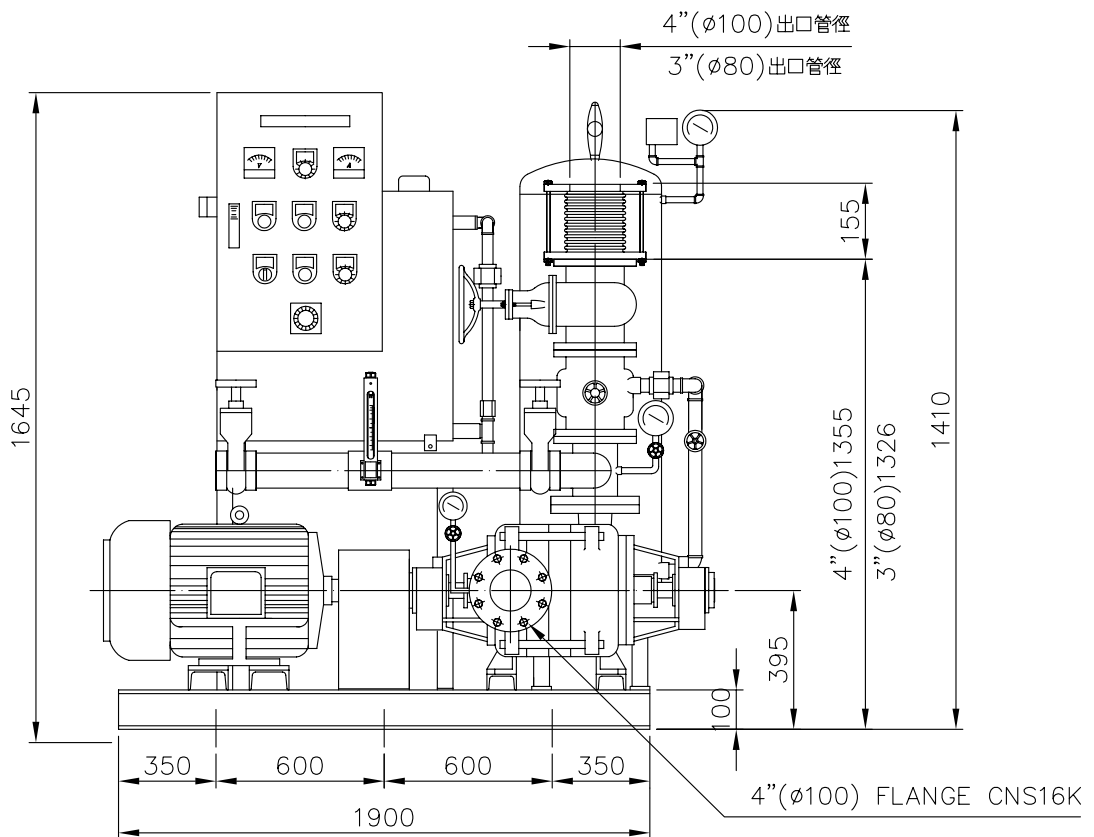
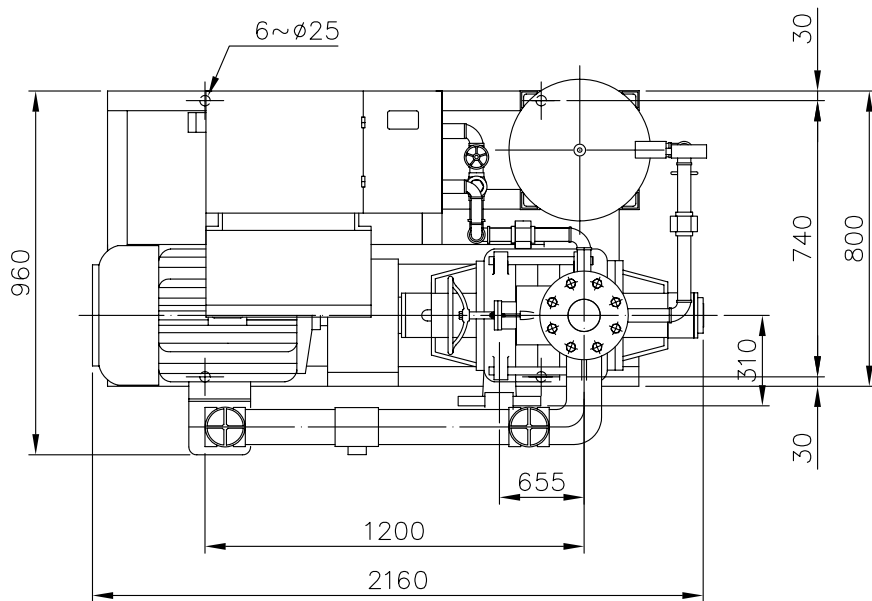


TYPE AF-360-100

HP 60

DIS 100

POLE-HZ 4P-60



主 系	100TSA-6T	輔 助 系		認 證 性 能						
馬 達	60HP/4P	流 量 計	65A	揚 程(M)	150	143	136			
壓力桶	100L	主 幹 管 件 標 準	CNS16K	流 量(L/min)	850	1100	1200			

消防泵浦機組
FIRE FIGHTING BOOSTER
UNITS

川源股份有限公司

DIMENSION

5W6046M4026030

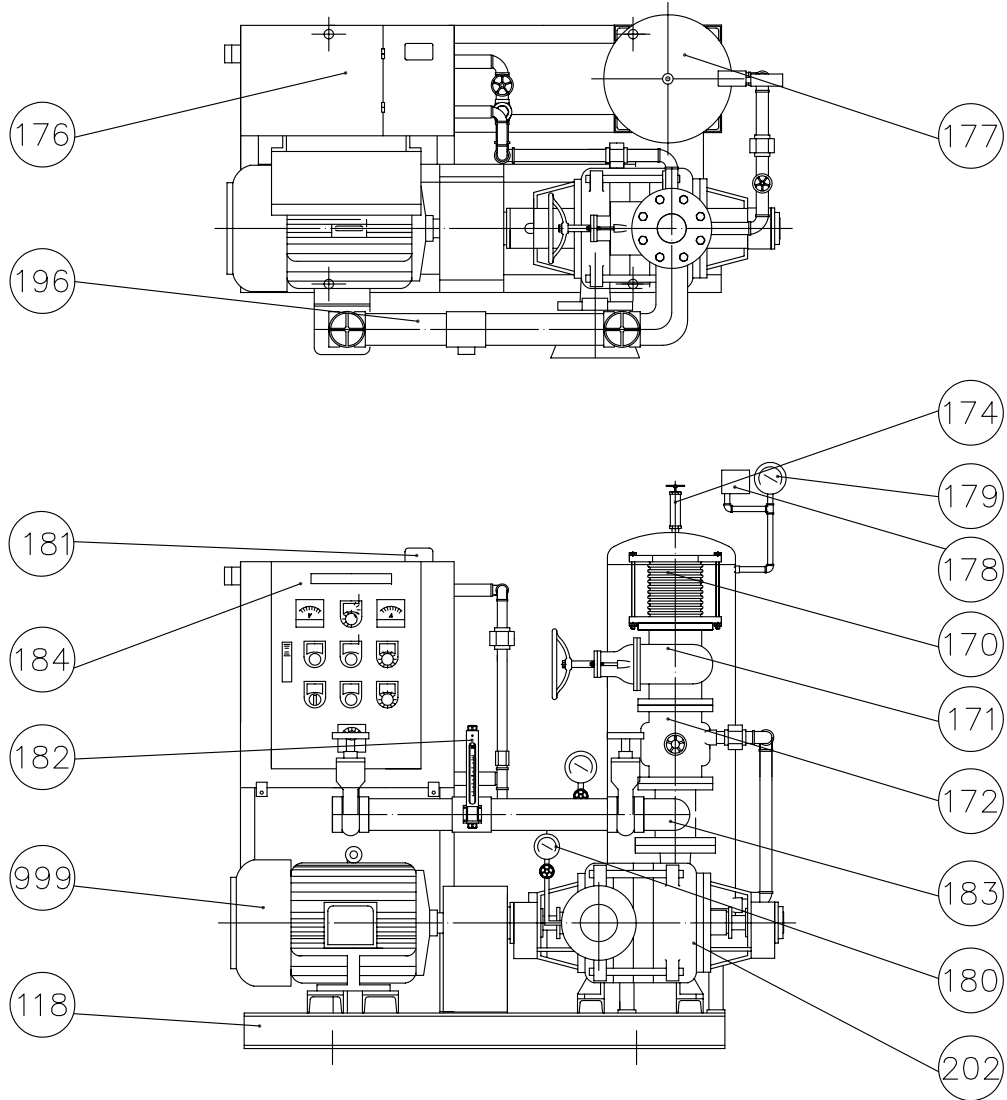


TYPE AF

HP

DIS

POLE-HZ



編號	名稱	材質	編號	名稱	材質
118	機座	SS400	180	連成計	—
170	防震軟管	SUS304	181	水位開關	液位式
171	調整閥	FC200/FCD450	182	流量測試計	—
172	逆止閥	FC200/FCD450	183	管接頭	FC200/FCD450
174	安全閥	—	184	控制箱	SS400
176	輔助水槽	SS400	196	流量測試管	SGP
177	壓力桶	SS400	202	泵浦	FC200/FCD450
178	壓力開關	—	999	馬達	
179	壓力錶	—			

自動加壓消防機組

FIRE FIGHTING BOOSTER UNITS

川源股份有限公司

CONSTRUCTION

5M01A-A-2T