
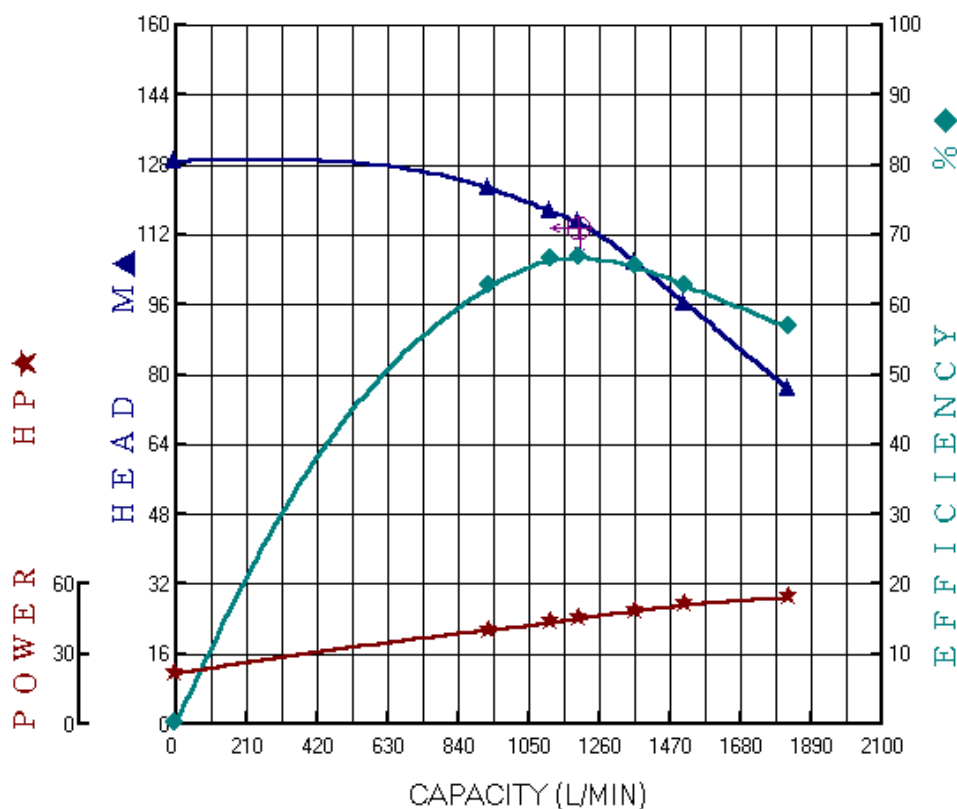


# 川 源 股 份 有 限 公 司

	固 定 式 消 防 用 加 壓 離 心 泵 浦 測 試 報 告 <b>FIRE PUMP TEST REPORT</b>			認 可 號 碼 Order No	FP-9203-10
				合 格 判 定 Inspection	OK
機 型 Model	AF-350-100A	額 定 輸 出 Output	50HP	製 造 號 碼 Manu. No.	送審專用
種 類 Type	單向吸入式離心幫浦	揚 程 Head	120/116/113m	機 組 入 口 口 徑 Inlet Dia	100mm
規 格 Specification	3φ x50HPx4Px380Vx6"	流 量 Capacity	910/1100/1200l/min	機 組 出 口 口 徑 Outlet Dia	100mm

序 號	泵 浦 (Pump)					電 動 機 (Motor)					
	轉速	揚程	流量	水馬力	效率	電壓	電流	功因	入力	效率	軸動力
	Speed	Head	Cap.	W.HP	Eff	V	I	PF	Input	Eff.	BHP
	RPM	M	L/min	HP	%	V	A		HP	%	HP
1	1760	128.8	0	0.00	0.0	380	38.83	0.687	23.54	92.0	21.65
2	1760	122.7	933	25.02	62.5	380	59.17	0.834	43.54	92.0	40.06
3	1760	117.4	1118	28.69	66.3	380	63.66	0.837	47.01	92.0	43.25
4	1760	114.7	1201	30.11	66.6	380	66.30	0.840	49.14	92.0	45.20
5	1760	105.4	1371	31.59	65.3	380	69.68	0.855	52.56	92.0	48.36
6	1760	96.1	1519	31.91	62.7	380	73.26	0.856	55.33	92.0	50.90
7	1760	76.5	1828	30.57	56.7	380	77.65	0.856	58.64	92.0	53.95



## 主管:  
### Approved By

試驗員:  
Checked By

試驗日期:  
Test Date

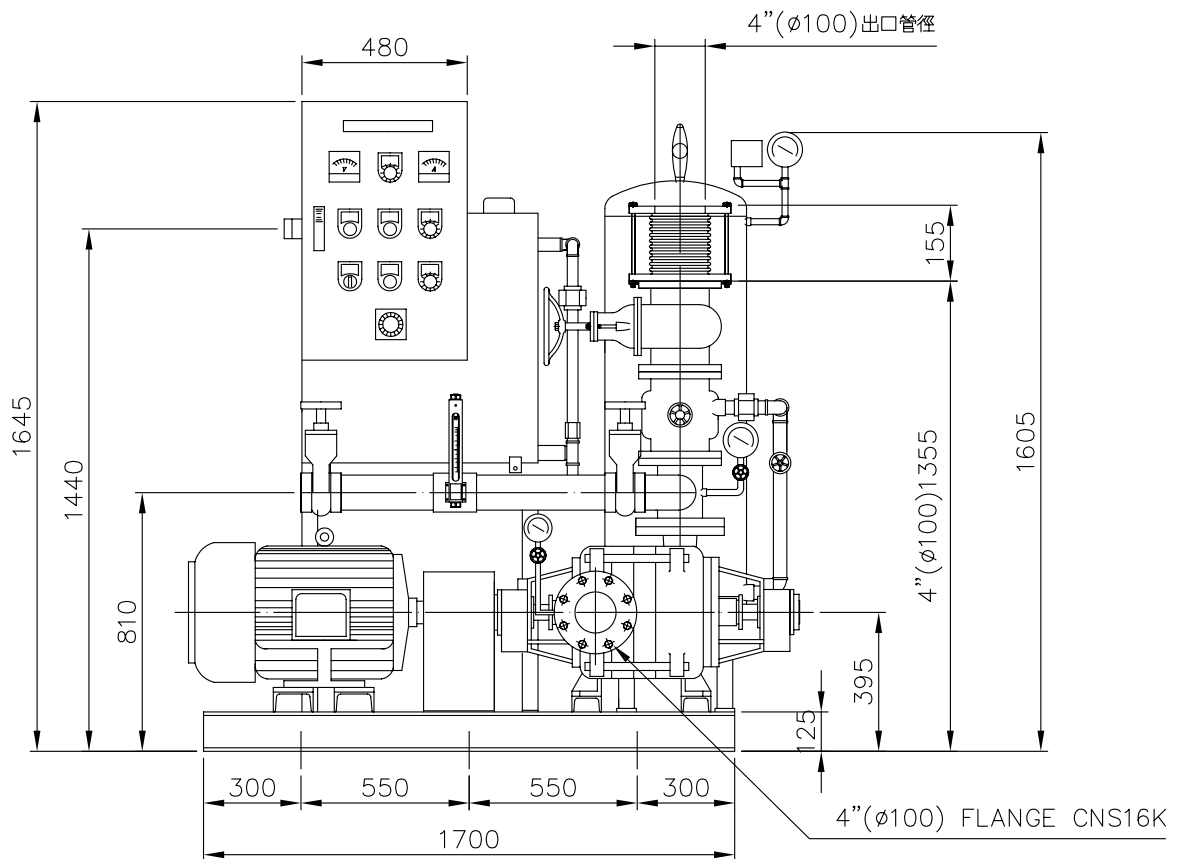
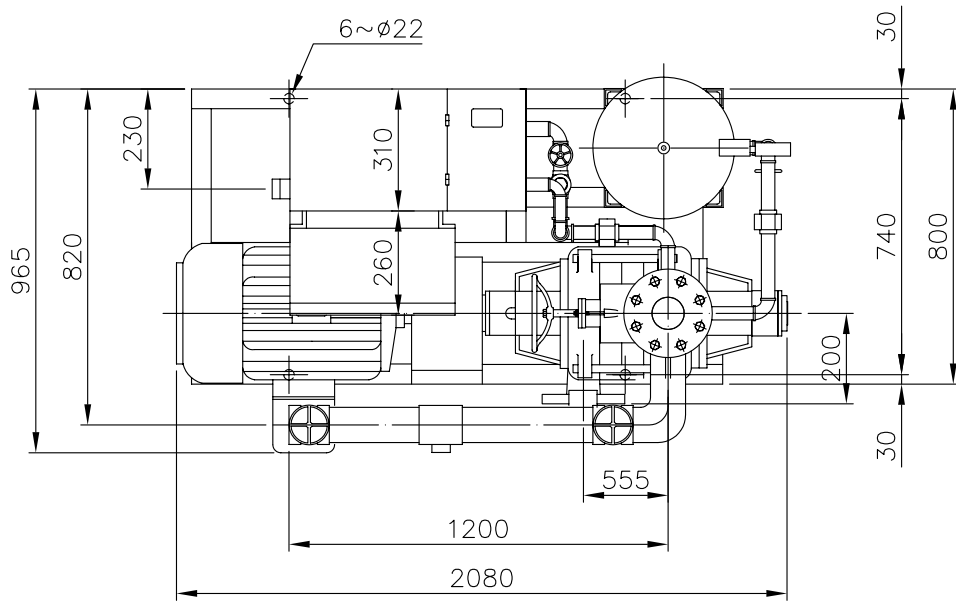


TYPE AF-350-100A

HP 50

DIS 100

POLE-HZ 4P-60



主系	100TSA-5T	輔助系		認 證 性 能				
馬達	50HP/4P	流量計	65A	揚程(M)	120	116	113	
壓力桶	100L	主幹管件標準	CNS16K	流量(L/min)	910	1100	1200	
消防泵浦機組 FIRE FIGHTING BOOSTER UNITS			川源股份有限公司		DIMENSION		5W5046M4025030	

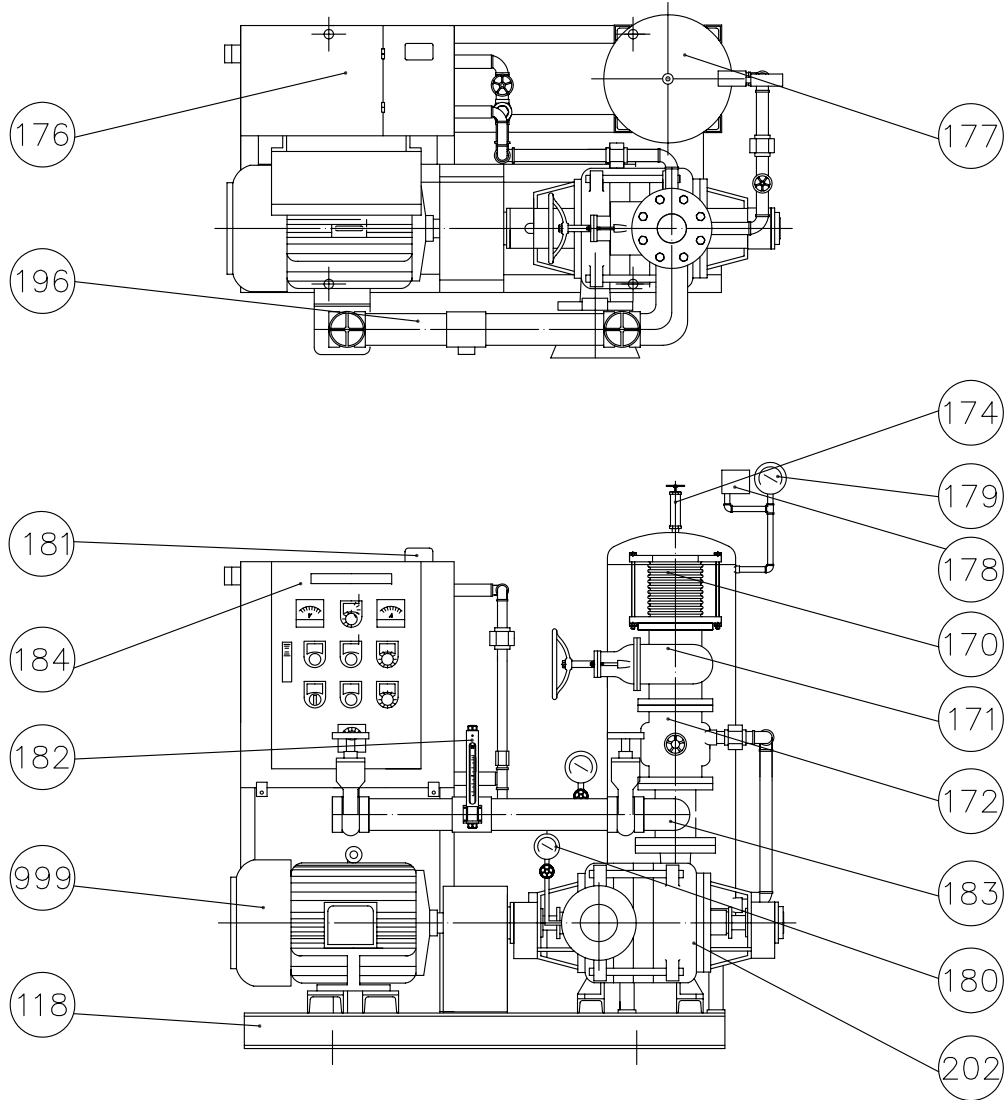


TYPE AF

HP

DIS

POLE-HZ



編號	名稱	材質	編號	名稱	材質
118	機座	SS400	180	連成計	—
170	防震軟管	SUS304	181	水位開關	液位式
171	調整閥	FC200/FCD450	182	流量測試計	—
172	逆止閥	FC200/FCD450	183	管接頭	FC200/FCD450
174	安全閥	—	184	控制箱	SS400
176	輔助水槽	SS400	196	流量測試管	SGP
177	壓力桶	SS400	202	泵浦	FC200/FCD450
178	壓力開關	—	999	馬達	
179	壓力錶	—			

自動加壓消防機組

FIRE FIGHTING BOOSTER UNITS

川源股份有限公司

CONSTRUCTION

5M01A-A-3T