
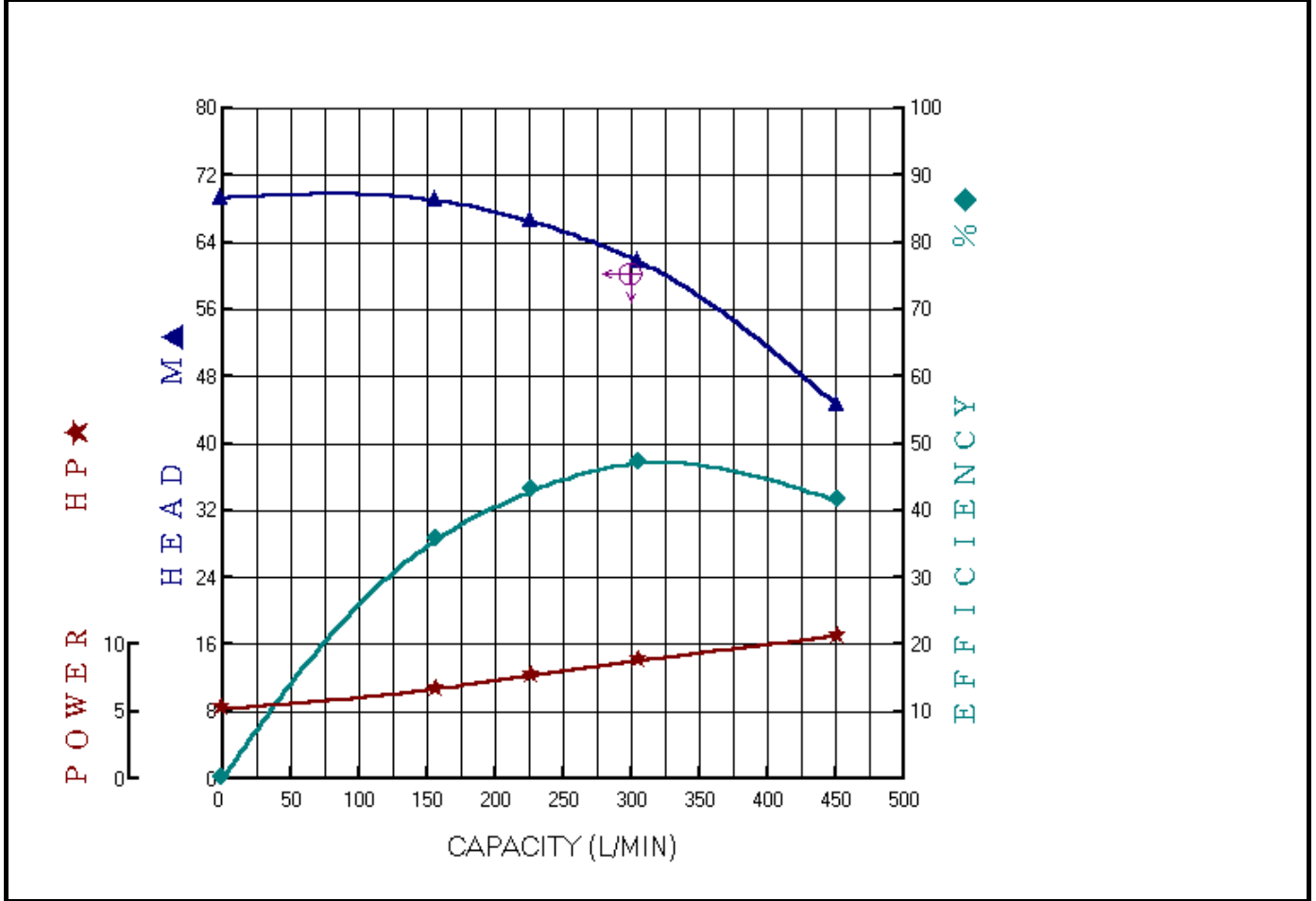


川 源 股 份 有 限 公 司

	固定式消防用加壓離心泵浦 測 試 報 告 FIRE PUMP TEST REPORT			認 可 號 碼 Order No	FP-9201
				合 格 判 定 Inspection	OK
機 型 Model	AF-310-100	額 定 輸 出 Output	10HP	製 造 號 碼 Manu. No.	送 審 專 用
種 類 Type	單向吸入式離心幫浦	揚 程 Head	67/60m	機 組 入 口 口 徑 Inlet Dia	100mm
規 格 Specification	3φ x 10HP x 2Px 380V x 4"	流 量 Capacity	150/300l/min	機 組 出 口 口 徑 Outlet Dia	100mm

泵 浦 (Pump)						電 動 機 (Motor)					
序 號	轉速	揚程	流量	水馬力	效率	電壓	電流	功因	入力	效率	軸動力
	Speed	Head	Cap.	W.HP	Eff	V	I	PF	Input	Eff.	BHP
	RPM	M	L/min	HP	%	V	A		HP	%	HP
1	3438	69.3	0	0.00	0.0	380	9.37	0.735	6.08	85.1	5.17
2	3438	69.0	157	2.37	35.6	380	11.23	0.790	7.82	85.1	6.66
3	3438	66.5	227	3.30	42.9	380	12.73	0.804	9.03	85.1	7.69
4	3438	61.7	306	4.13	47.0	380	14.10	0.829	10.31	85.1	8.77
5	3438	44.5	452	4.40	41.5	380	16.76	0.843	12.46	85.1	10.61



主管:

Approved By

試驗員:

Checked By

試驗日期:

Test Date

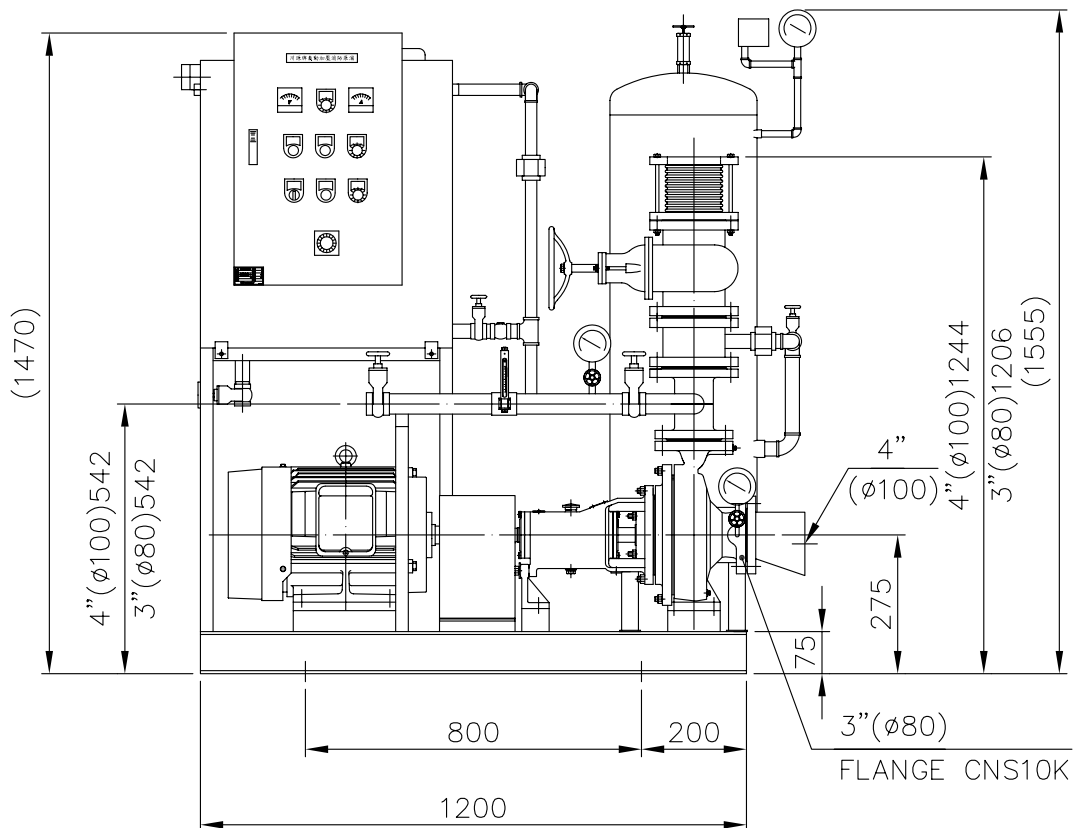
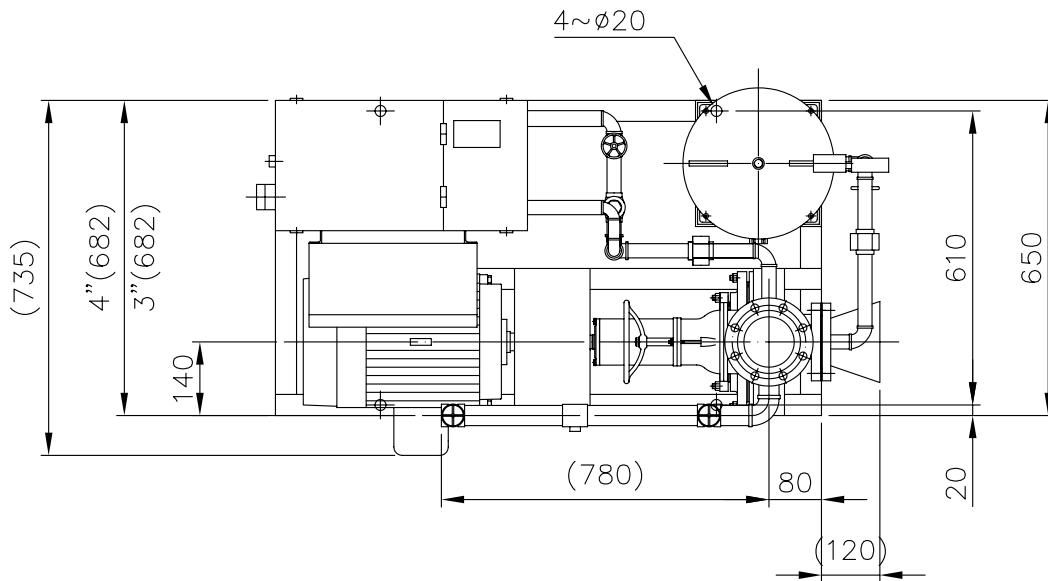


TYPE AF-310-100

HP 10

DIS 100(80)

POLE-HZ 2-60



主 泵	KI-50-32-200	補 助 泵		認 證 性 能				
馬 達	10HP/2P	流 量 計	40A	揚程(M)	67	60		
壓力桶	100L	主幹管件標準	CNS10K	流量(L/min)	150	300		

自動加壓消防機組 FIRE FIGHTING BOOSTER UNITS		川源股份有限公司	DIMENSION	5K1026L4020A30
---	--	----------	-----------	----------------

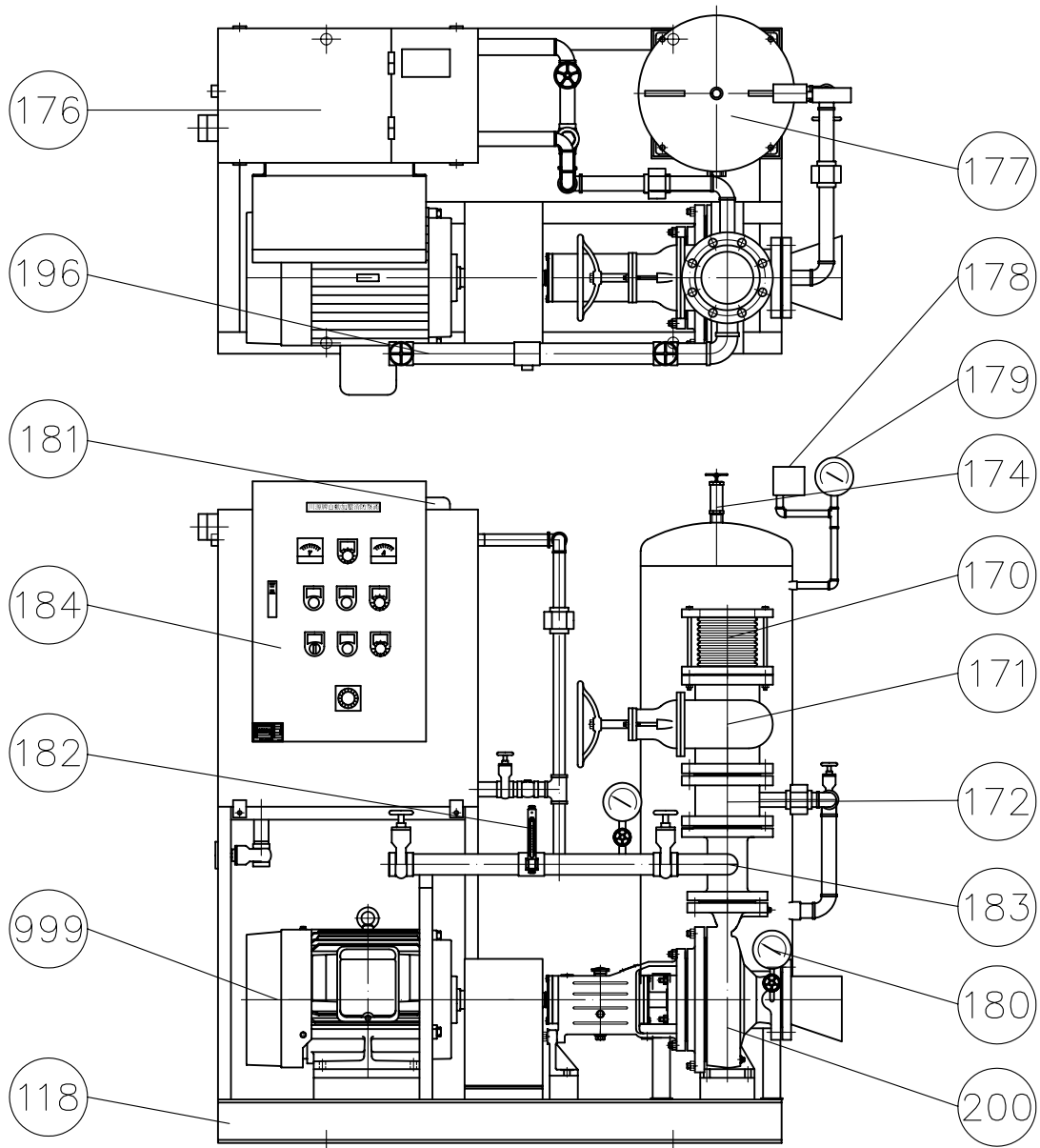


TYPE AF

HP

DIS

POLE-HZ



編號	名稱	材質	編號	名稱	材質
118	機座	SS400	180	連成計	—
170	防震軟管	SUS304	181	水位開關	液位式
171	調整閥	FC200/FCD450	182	流量測試計	—
172	逆止閥	FC200/FCD450	183	管接頭	FC200/FCD450
174	安全閥	—	184	控制箱	SS400
176	輔助水槽	SS400	196	流量測試管	SGP
177	壓力桶	SS400	200	泵浦	FC200/FCD450
178	壓力開關	—	999	馬達	
179	壓力錶	—			

消防泵浦機組
FIRE FIGHTING BOOSTER UNITS

川源股份有限公司 CONSTRUCTION

5K01A-A