
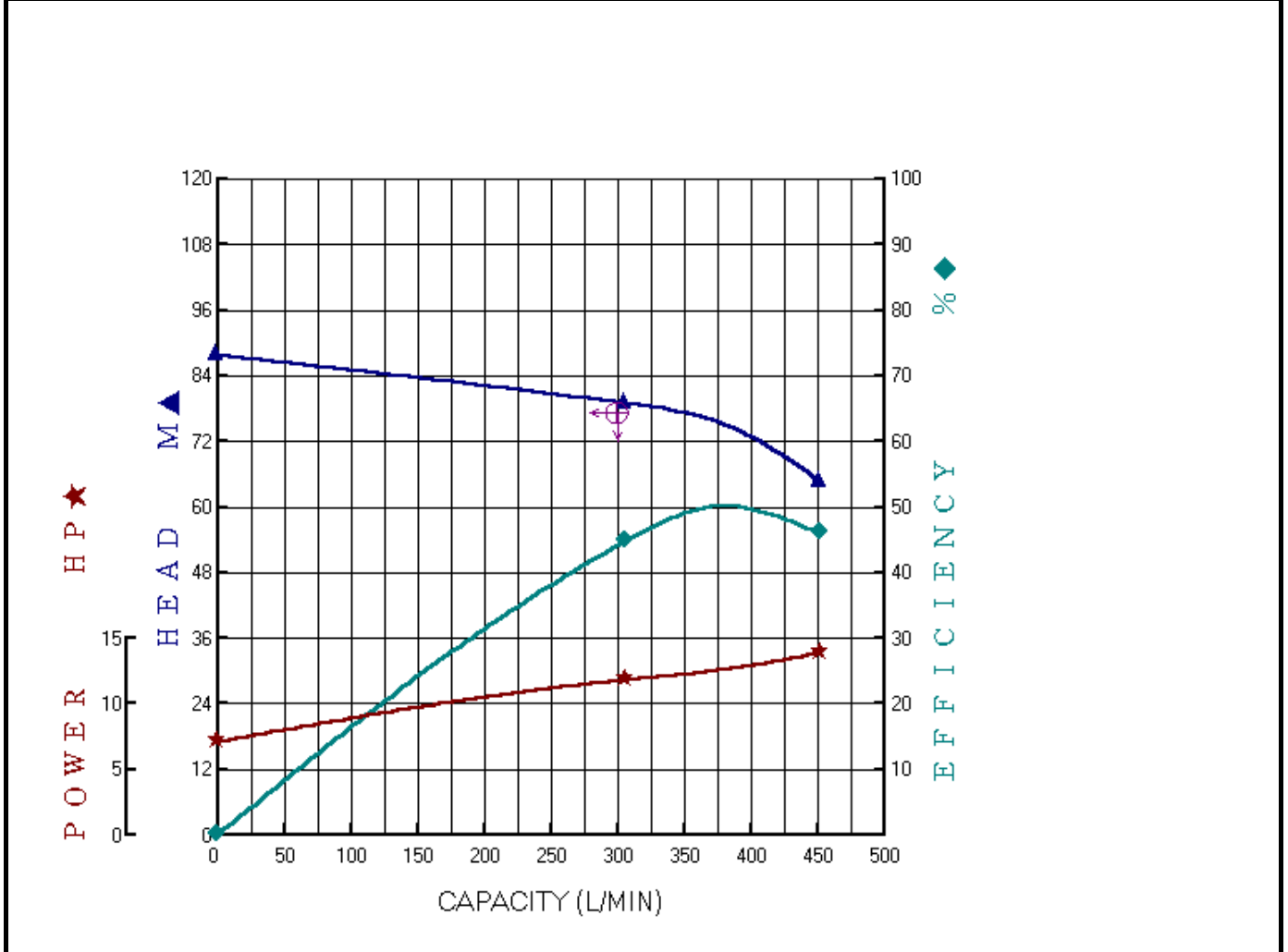


# 川 源 股 份 有 限 公 司

	固定式消防用加壓離心泵浦 測 試 報 告 <b>FIRE PUMP TEST REPORT</b>			認 可 號 碼 Order No	FP-9201-4
	合 格 判 定 Inspection				OK
機 型 Model	AF-315-100C	額 定 輸 出 Output	15HP	製 造 號 碼 Manu. No.	送 審 專 用
種 類 Type	單 向 吸 入 式 離 心 幫 浦	揚 程 Head	77m	機 組 入 口 口 徑 Inlet Dia	100mm
規 格 Specification	3φ x 15HP x 2Px 380V x 4"	流 量 Capacity	300l/min	機 組 出 口 口 徑 Outlet Dia	100mm

泵 浦 (Pump)						電 動 機 (Motor)					
序 號	轉 速	揚 程	流 量	水 馬 力	效 率	電 壓	電 流	功 因	入 力	效 率	軸 動 力
	Speed	Head	Cap.	W.HP	Eff	V	I	PF	Input	Eff.	BHP
	RPM	M	L/min	HP	%	V	A		HP	%	HP
1	3520	87.8	0	0.00	0.0	380	13.35	0.700	8.25	86.0	7.09
2	3520	79.0	306	5.28	44.8	380	19.33	0.805	13.73	86.0	11.81
3	3520	64.8	452	6.40	46.0	380	22.18	0.826	16.17	86.0	13.90



OK 主管:  
OK Approved By

試驗員:  
Checked By

試驗日期:  
Test Date

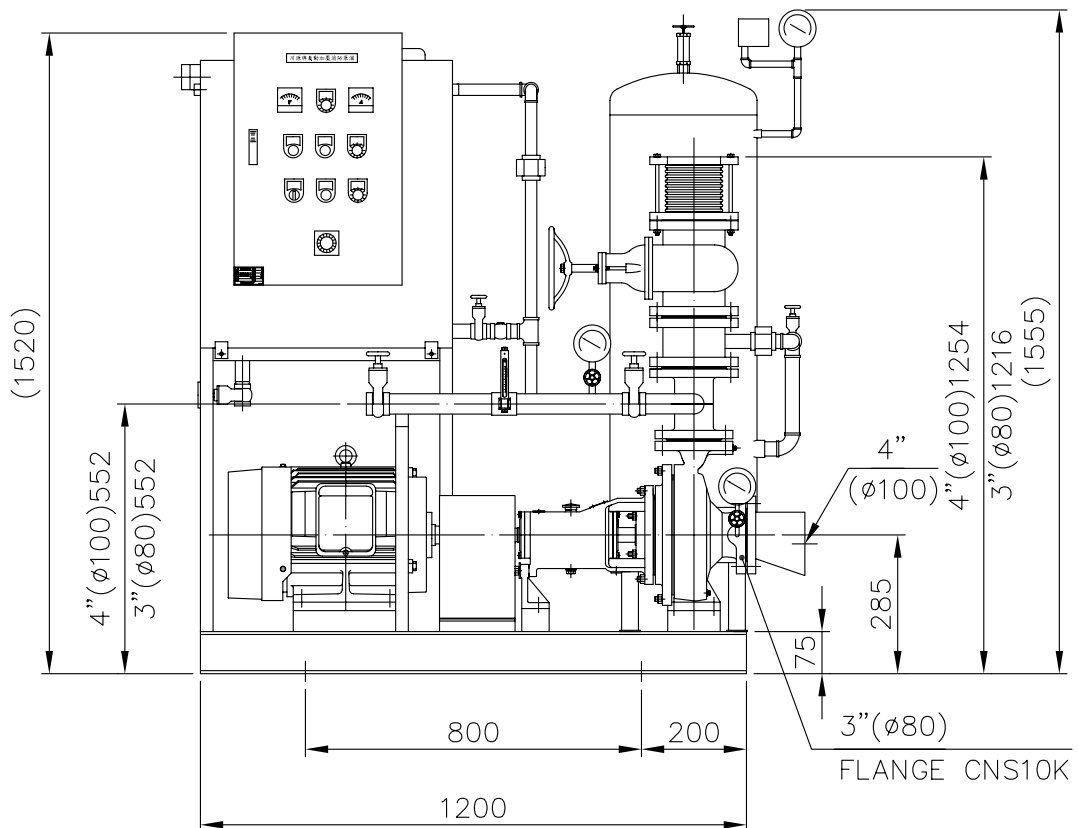
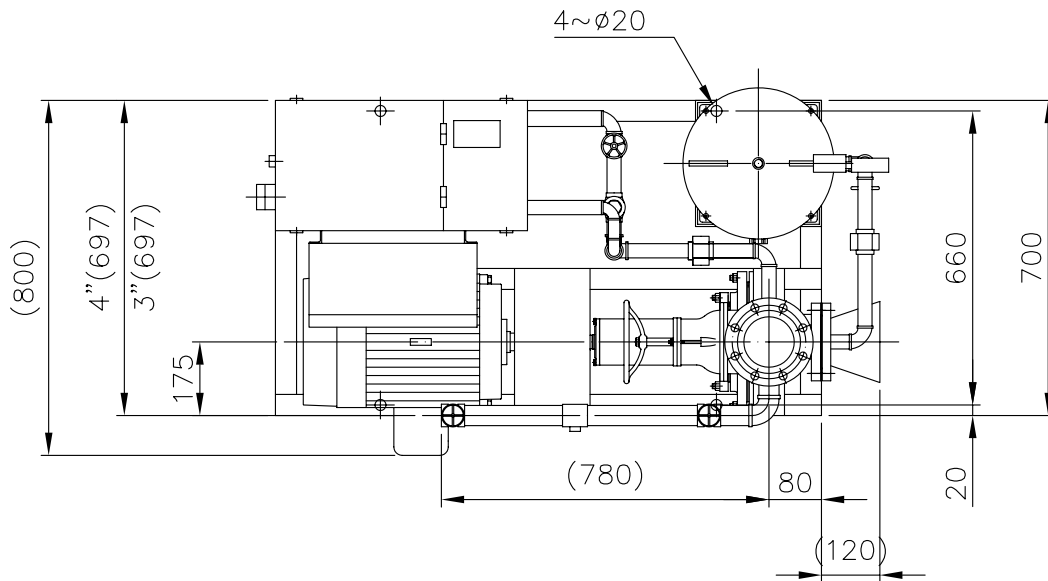


TYPE AF-315-100C

HP 15

DIS 100(80)

POLE-HZ 2-60



主 泵	KI-50-32-200	補 助 泵		認 證 性 能					
馬 達	15HP/2P	流 量 計	40A	揚程(M)	77				
壓力桶	100L	主幹管件標準	CNS10K	流量(L/min)	300				

自動加壓消防機組 FIRE FIGHTING BOOSTER UNITS		川源股份有限公司	DIMENSION	5K1526L4020A3C
---	--	----------	-----------	----------------

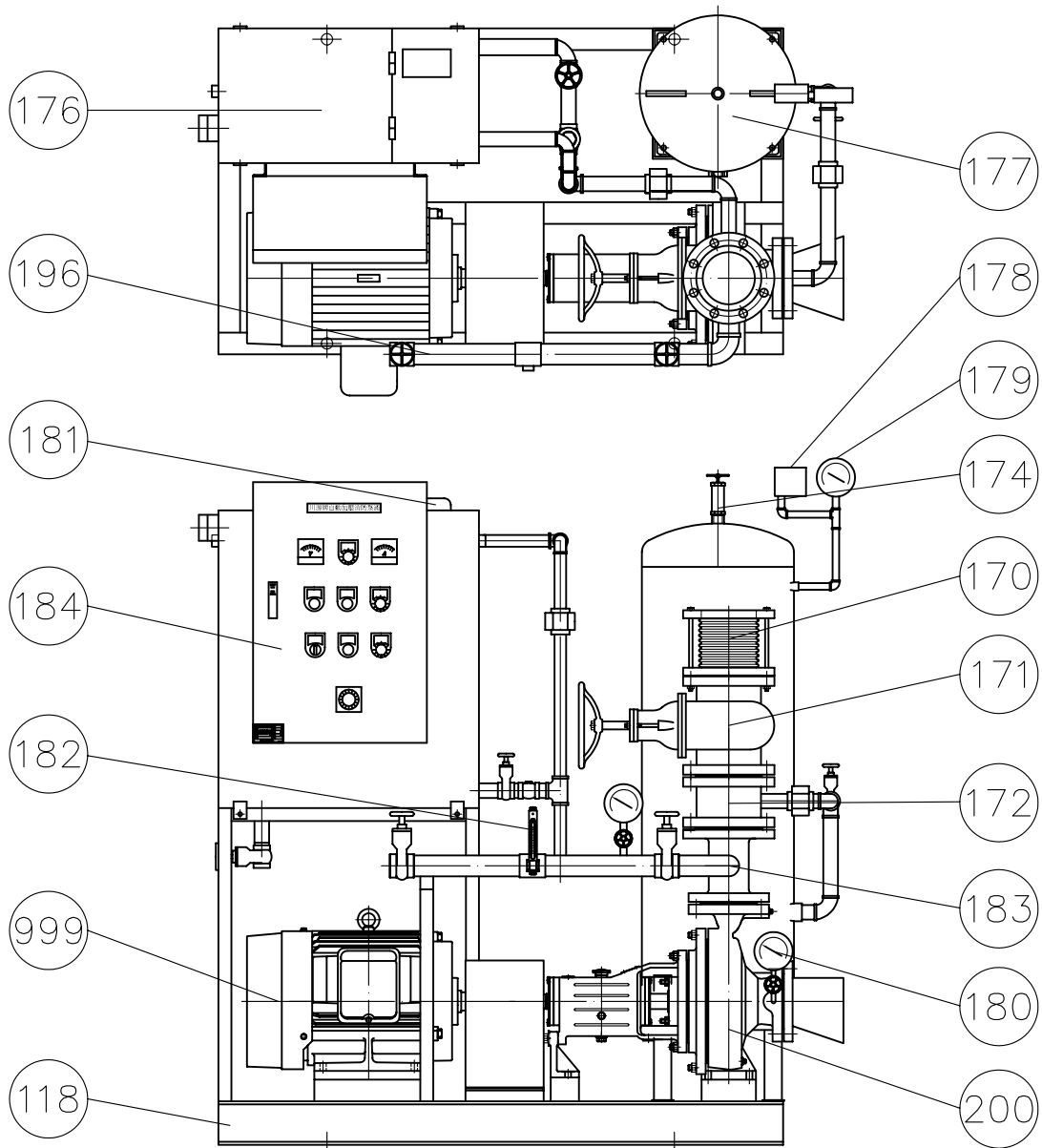


TYPE AF

HP

DIS

POLE-HZ



編號	名稱	材質	編號	名稱	材質
118	機座	SS400	180	連成計	—
170	防震軟管	SUS304	181	水位開關	液位式
171	調整閥	FC200/FCD450	182	流量測試計	—
172	逆止閥	FC200/FCD450	183	管接頭	FC200/FCD450
174	安全閥	—	184	控制箱	SS400
176	輔助水槽	SS400	196	流量測試管	SGP
177	壓力桶	SS400	200	泵浦	FC200/FCD450
178	壓力開關	—	999	馬達	
179	壓力錶	—			

消防泵浦機組  
FIRE FIGHTING BOOSTER UNITS

川源股份有限公司 CONSTRUCTION

5K01A-A