
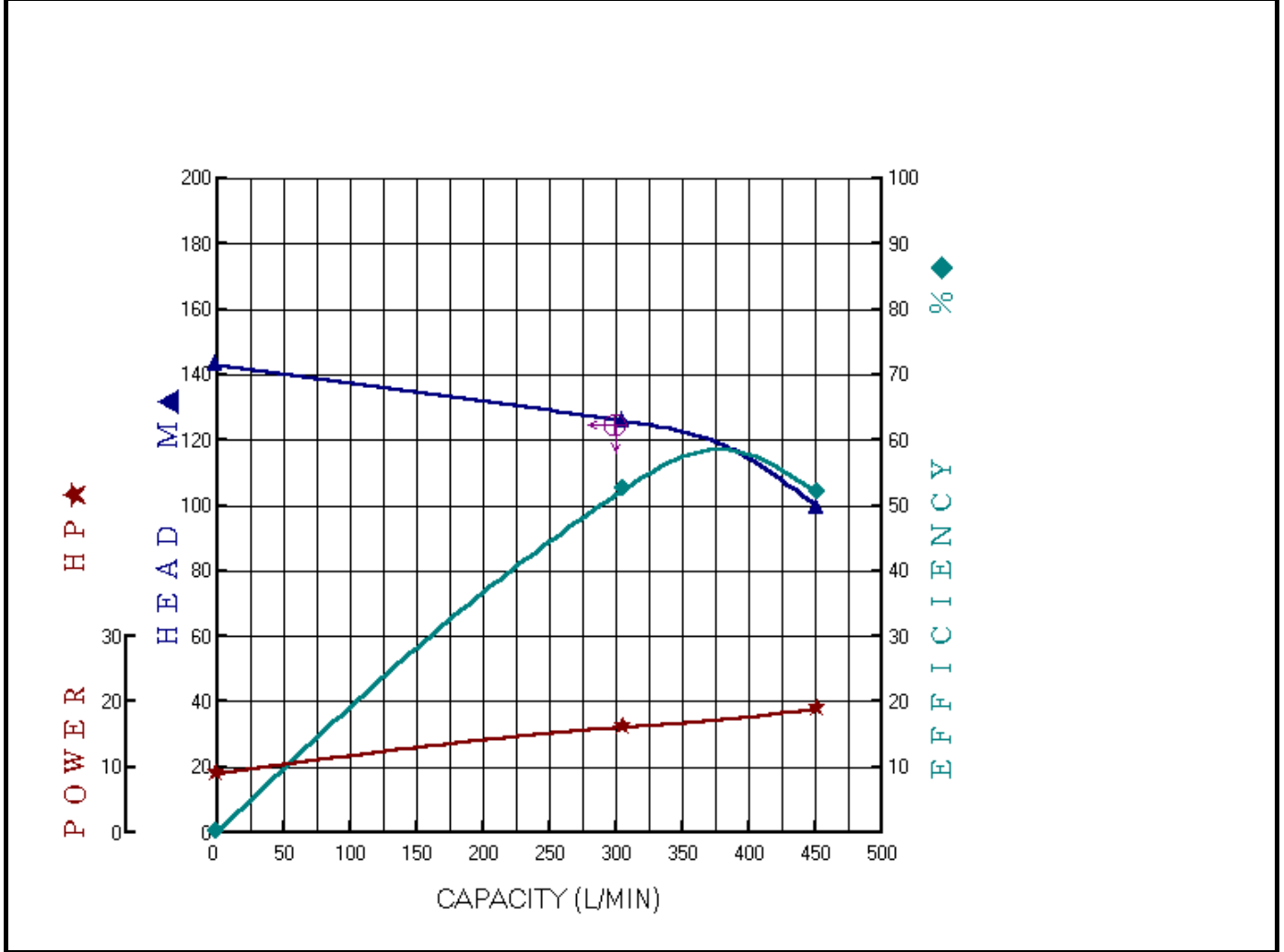


# 川 源 股 份 有 限 公 司

	固定式消防用加壓離心泵浦 測 試 報 告 <b>FIRE PUMP TEST REPORT</b>			認 可 號 碼 Order No	FP-9201-3
					合 格 判 定 Inspection
機 型 Model	AF-330-100C		額 定 輸 出 Output	30HP	
種 類 Type	單向吸入式離心幫浦		揚 程 Head	124m	
規 格 Specification	3φ x30HPx4Px380Vx4"		流 量 Capacity	300l/min	
			製 造 號 碼 Manu. No.	送審專用	
			機 組 入 口 口 徑 Inlet Dia	100mm	
			機 組 出 口 口 徑 Outlet Dia	100mm	

泵 浦 (Pump)						電 動 機 (Motor)					
序 號	轉速	揚程	流量	水馬力	效率	電壓	電流	功因	入力	效率	軸動力
	Speed	Head	Cap.	W.HP	Eff	V	I	PF	Input	Eff.	BHP
	RPM	M	L/min	HP	%	V	A		HP	%	HP
1	1760	142.8	0	0.00	0.0	380	24.01	0.466	9.87	91.5	9.03
2	1760	125.8	306	8.41	52.4	380	30.42	0.654	17.55	91.5	16.06
3	1760	99.4	452	9.82	51.9	380	33.27	0.704	20.67	91.5	18.91



OK 主管:  
OK Approved By

試驗員:  
Checked By

試驗日期:  
Test Date

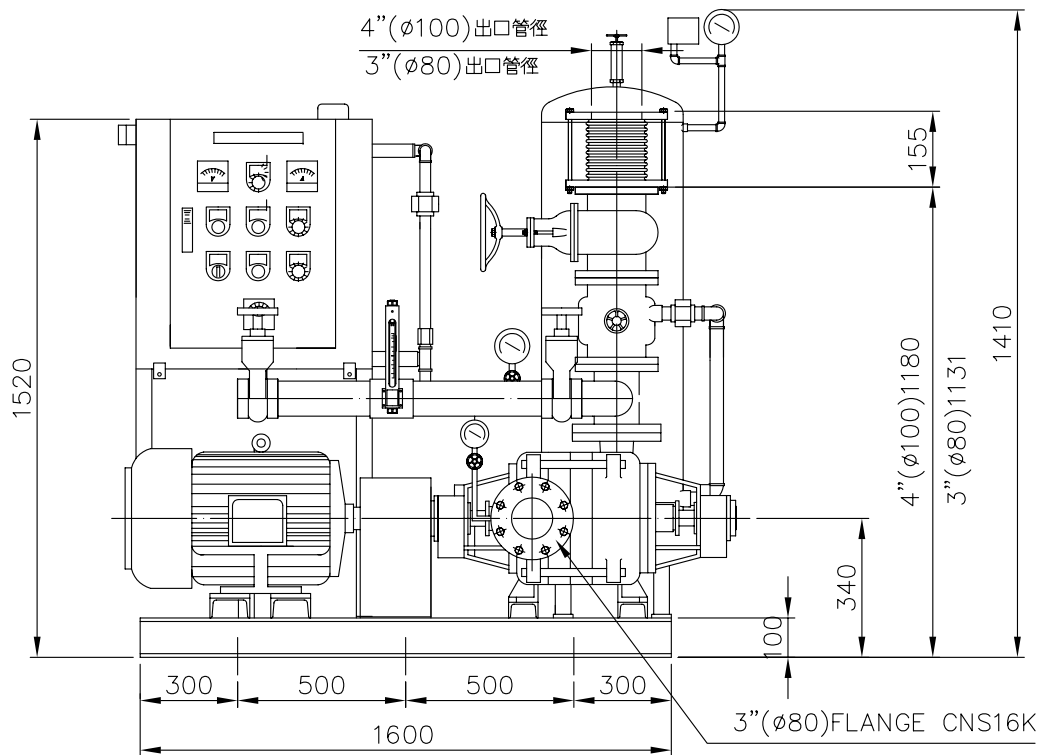
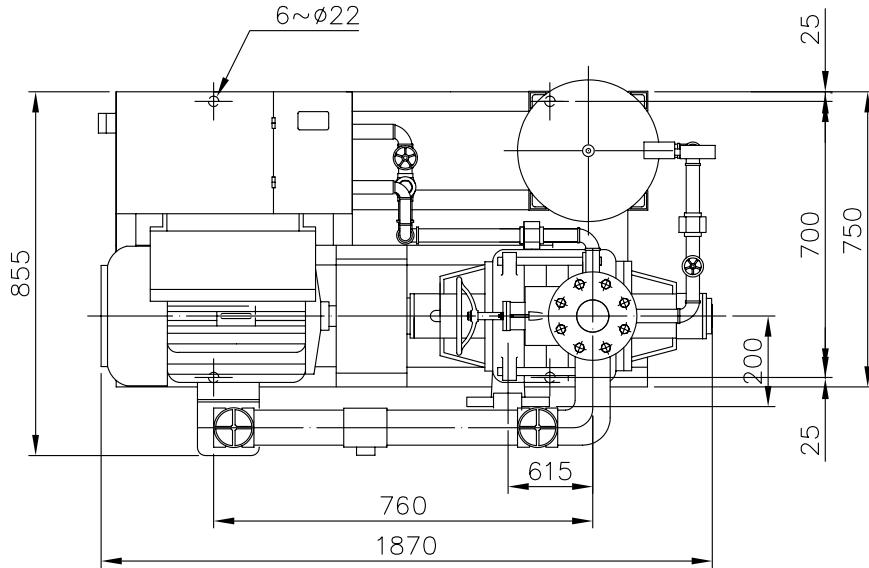


TYPE AF-330-100C

HP 30

DIS 100(80)

POLE-HZ 4P-60



主 系	50TSA-9T	輔 助 系		認 證 性 能					
馬 達	30HP/4P	流 量 計	40A	揚 程(M)	124				
壓力桶	100L	主 幹 管 件 標 準	CNS16K	流 量(L/min)	300				
消防泵浦機組 FIRE FIGHTING BOOSTER UNITS			川源股份有限公司			DIMENSION		5W3046L4029010	

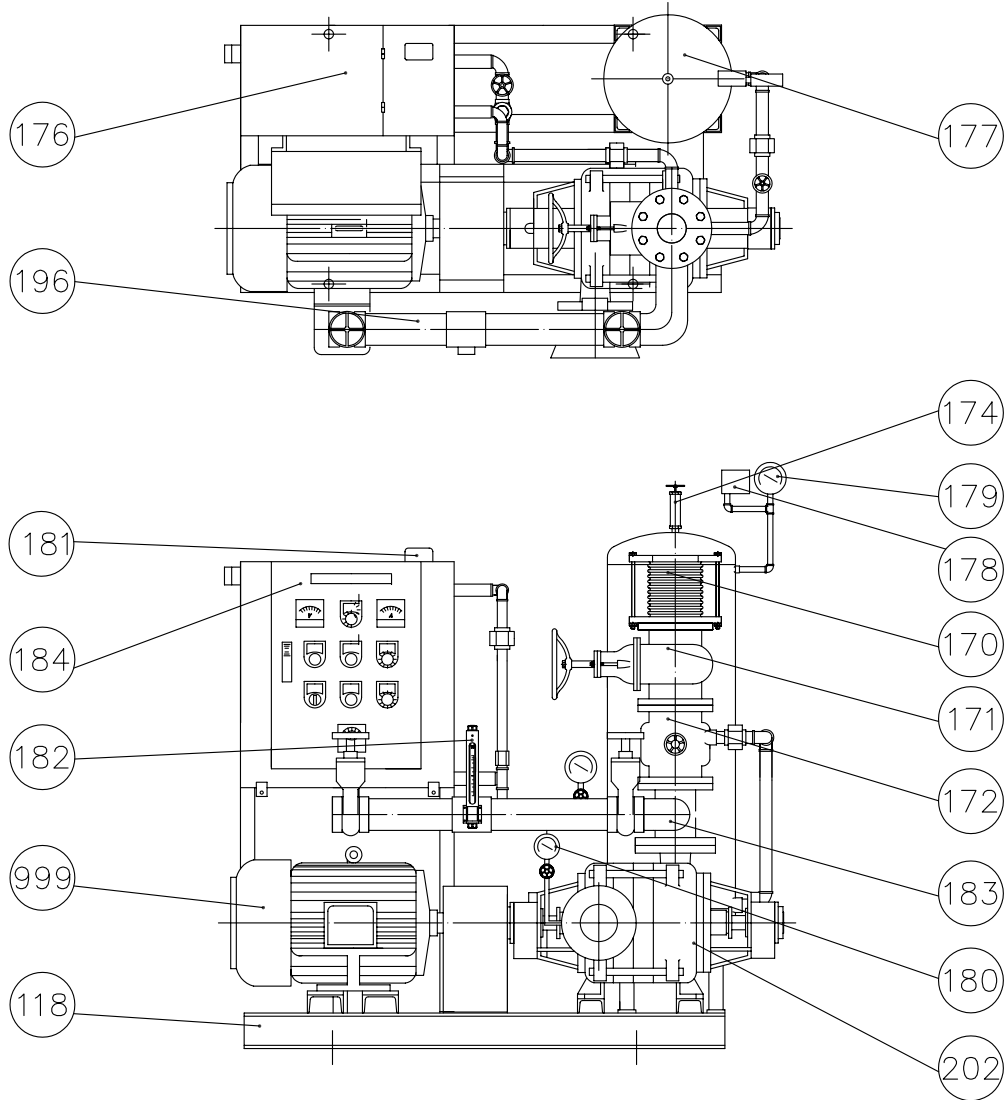


TYPE AF

HP

DIS

POLE-HZ



編號	名稱	材質	編號	名稱	材質
118	機座	SS400	180	連成計	—
170	防震軟管	SUS304	181	水位開關	液位式
171	調整閥	FC200/FCD450	182	流量測試計	—
172	逆止閥	FC200/FCD450	183	管接頭	FC200/FCD450
174	安全閥	—	184	控制箱	SS400
176	輔助水槽	SS400	196	流量測試管	SGP
177	壓力桶	SS400	202	泵浦	FC200/FCD450
178	壓力開關	—	999	馬達	
179	壓力錶	—			

自動加壓消防機組

FIRE FIGHTING BOOSTER UNITS

川源股份有限公司

CONSTRUCTION

5M01A-A-2T