
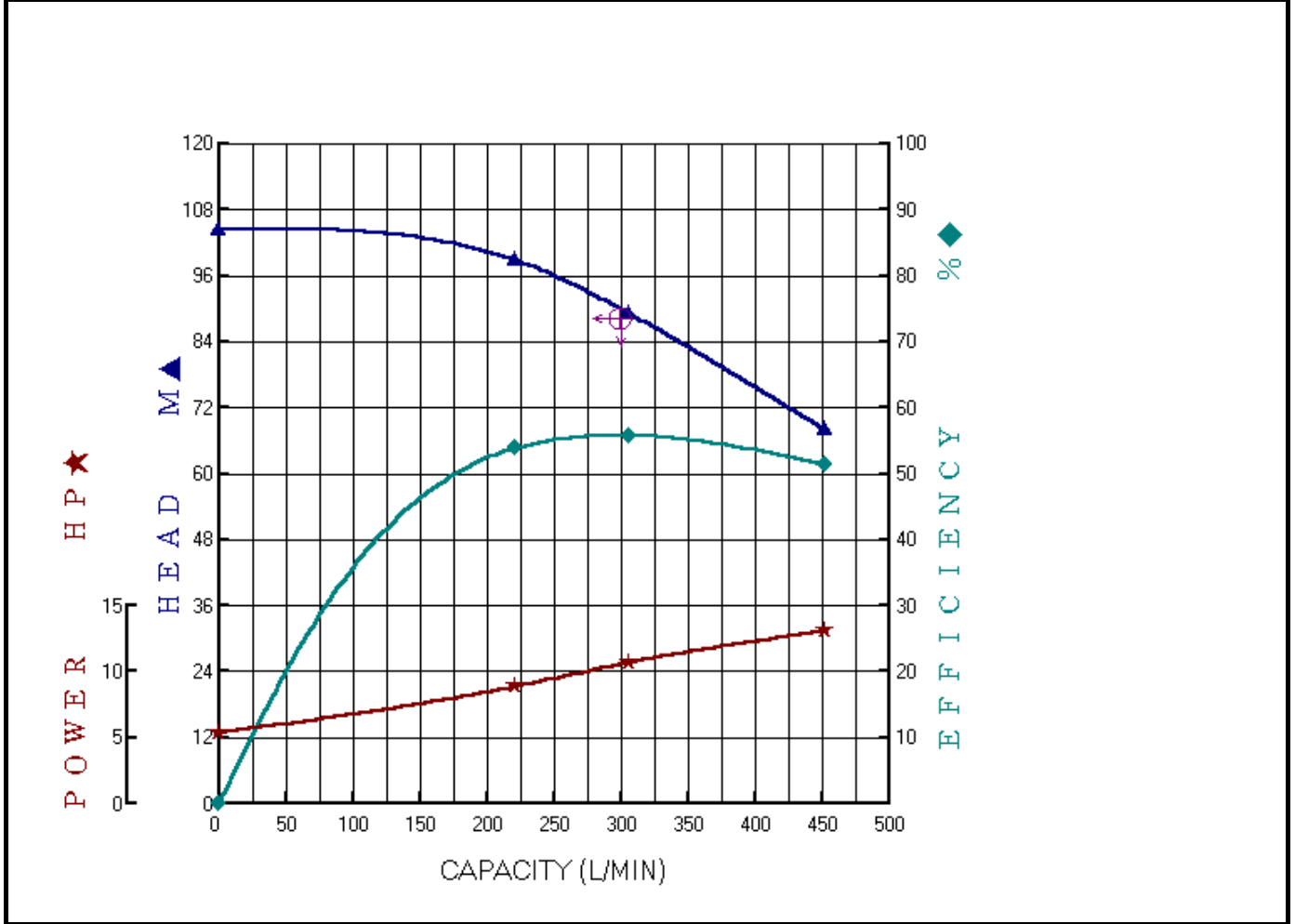


川 源 股 份 有 限 公 司

	固定式消防用加壓離心泵浦 測 試 報 告 FIRE PUMP TEST REPORT			認 可 號 碼 Order No	FP-9201-2
				合 格 判 定 Inspection	OK
機 型 Model	AF-315-100A	額 定 輸 出 Output	15HP	製 造 號 碼 Manu. No.	送 審 專 用
種 類 Type	單 向 吸 入 式 離 心 幫 浦	揚 程 Head	98/88m	機 組 入 口 口 徑 Inlet Dia	100mm
規 格 Specification	3φ x 15HP x 4Px 380V x 4"	流 量 Capacity	200/300l/min	機 組 出 口 口 徑 Outlet Dia	100mm

泵 浦 (Pump)						電 動 機 (Motor)					
序 號	轉 速	揚 程	流 量	水 馬 力	效 率	電 壓	電 流	功 因	入 力	效 率	軸 動 力
	Speed	Head	Cap.	W.HP	Eff	V	I	PF	Input	Eff.	BHP
	RPM	M	L/min	HP	%	V	A		HP	%	HP
1	1750	104.5	0	0.00	0.0	380	12.62	0.532	5.93	90.5	5.36
2	1750	98.9	221	4.78	53.9	380	15.91	0.698	9.80	90.5	8.87
3	1750	89.2	306	5.97	55.8	380	17.74	0.755	11.82	90.5	10.69
4	1750	68.1	452	6.73	51.5	380	20.47	0.799	14.43	90.5	13.06



主管:

Approved By

試驗員:

Checked By

試驗日期:

Test Date

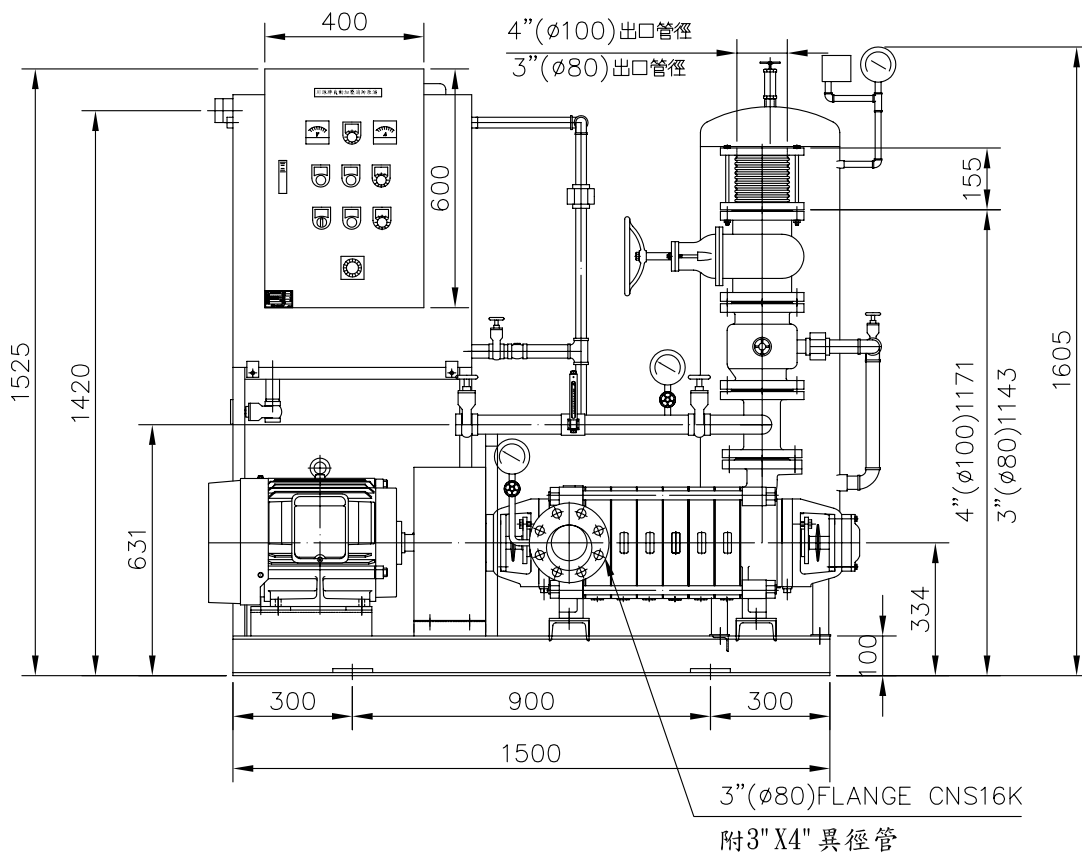
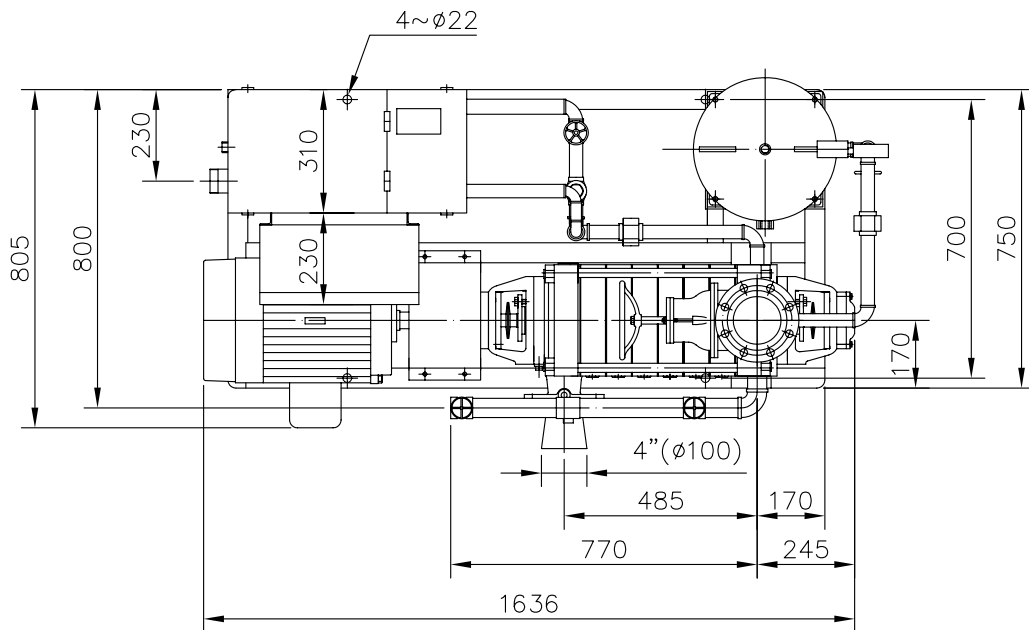


TYPE AF-315-100A

HP 15

DIS 100(80)

POLE-HZ 4P-60



主 系	50TSA-7T	輔 助 系		認 證 性 能						
馬 達	15HP/4P	流 量 計	40A	揚 程(M)	98	88				
壓力桶	100L	主 幹 管 件 標 準	CNS10K	流 量(L/min)	200	300				

消防泵浦機組
FIRE FIGHTING BOOSTER
UNITS

川源股份有限公司

DIMENSION

5W1546L4027010

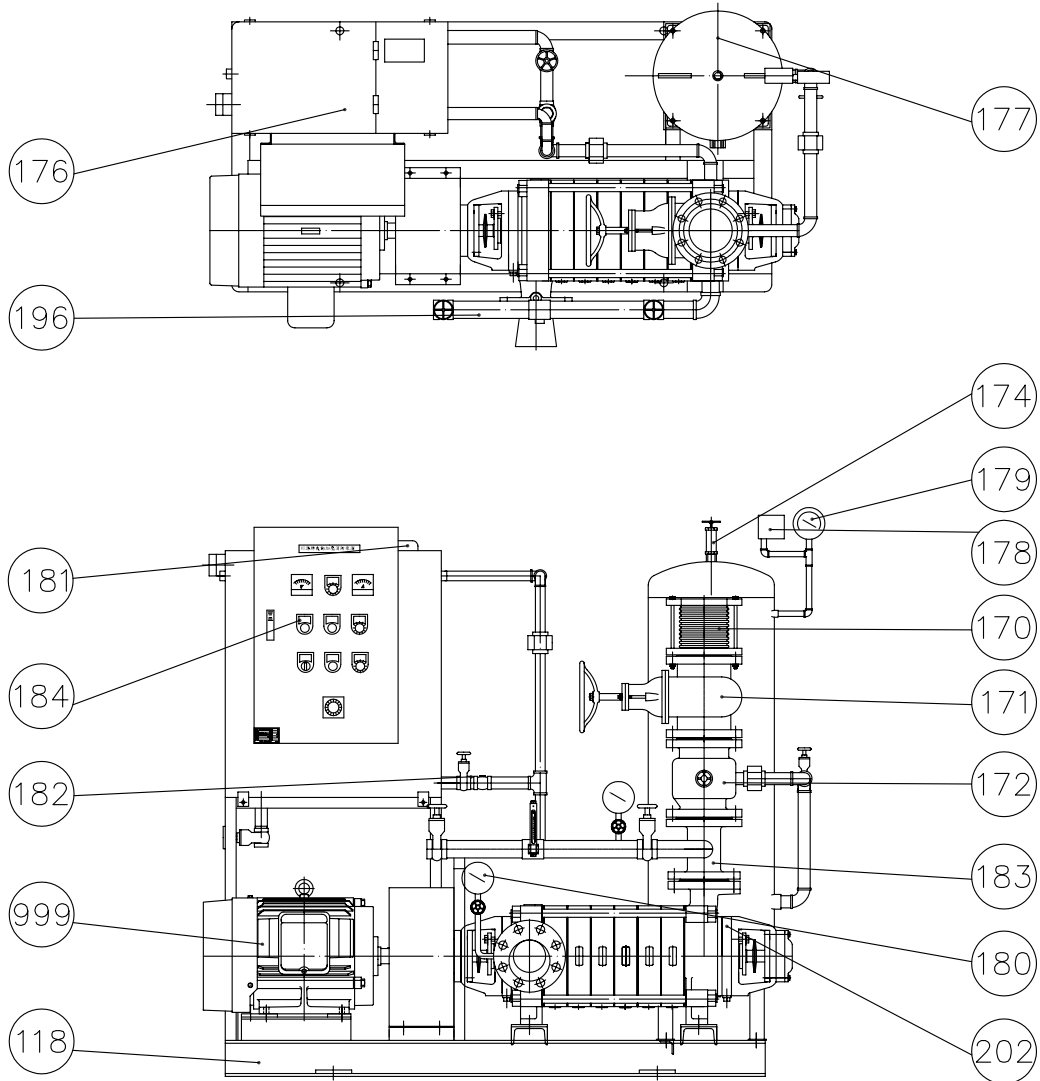


TYPE AF

HP

DIS

POLE-HZ



編號	名稱	材質	編號	名稱	材質
118	機座	SS400	180	連成計	—
170	防震軟管	SUS304	181	水位開關	液位式
171	調整閥	FC200/FCD450	182	流量測試計	—
172	逆止閥	FC200/FCD450	183	管接頭	FC200/FCD450
174	安全閥	—	184	控制箱	SS400
176	輔助水槽	SS400	196	流量測試管	SGP
177	壓力桶	SS400	202	泵浦	FC200/FCD450
178	壓力開關	—	999	馬達	
179	壓力錶	—			

自動加壓消防機組

FIRE FIGHTING BOOSTER UNITS

川源股份有限公司

CONSTRUCTION

5M01B-A-7T