
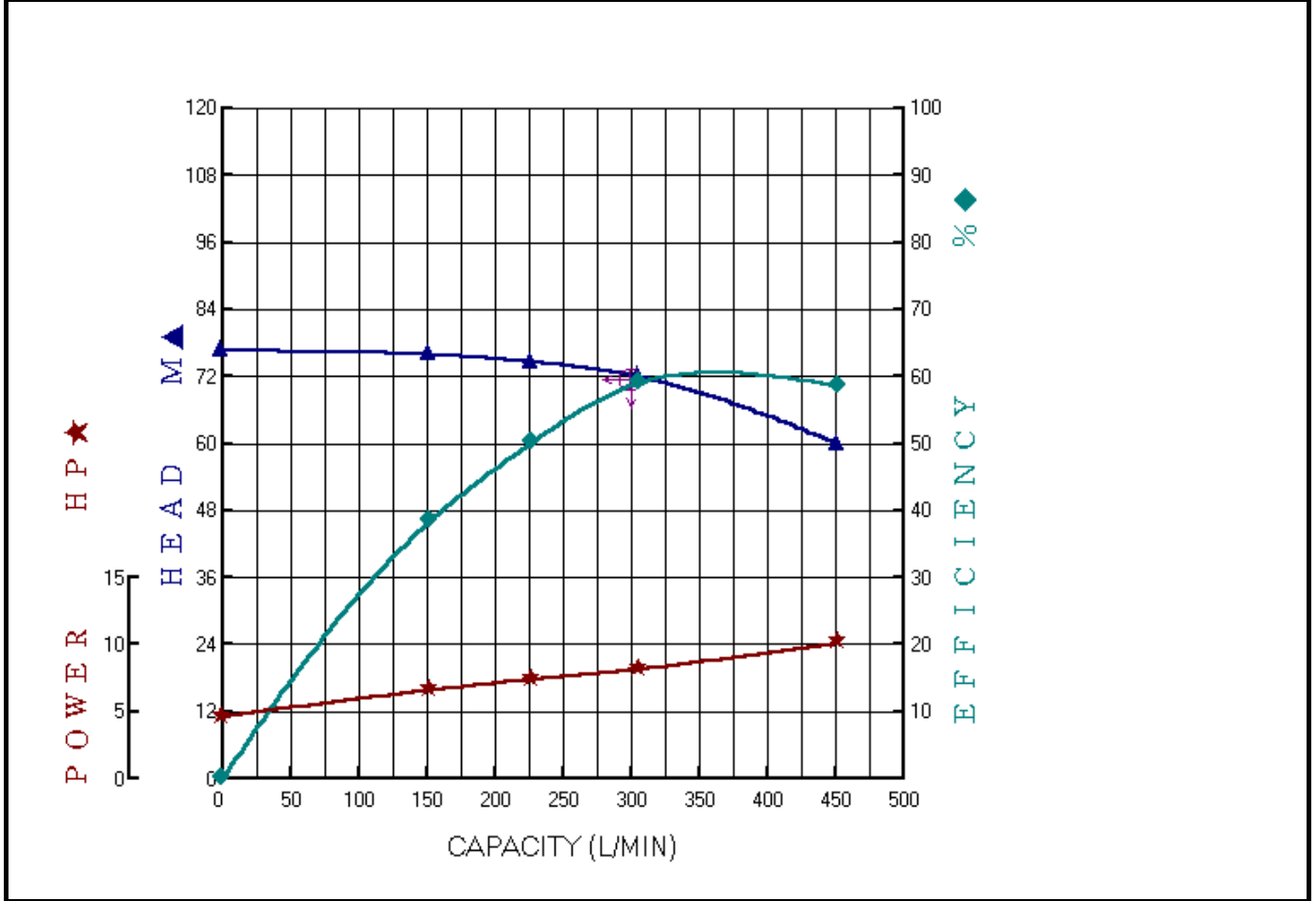


川 源 股 份 有 限 公 司

	固定式消防用加壓離心泵浦 測 試 報 告 FIRE PUMP TEST REPORT			認 可 號 碼 Order No	FP-9201-1
				合 格 判 定 Inspection	OK
機 型 Model	AF-310-100A	額 定 輸 出 Output	10HP	製 造 號 碼 Manu. No.	送審專用
種 類 Type	單向吸入式離心幫浦	揚 程 Head	75/71m	機 組 入 口 口 徑 Inlet Dia	100mm
規 格 Specification	3φ x 10HP x 4Px 380V x 4"	流 量 Capacity	150/300l/min	機 組 出 口 口 徑 Outlet Dia	100mm

泵 浦 (Pump)						電 動 機 (Motor)					
序 號	轉 速 Speed RPM	揚 程 Head M	流 量 Cap. L/min	水 馬 力 W.HP HP	效 率 Eff %	電 壓 V V	電 流 I A	功 因 PF	入 力 Input HP	效 率 Eff. %	軸 動 力 BHP HP
1	1740	76.5	0	0.00	0.0	380	10.68	0.550	5.18	89.0	4.61
2	1740	75.9	152	2.52	38.3	380	12.49	0.671	7.40	89.0	6.58
3	1740	74.6	227	3.70	50.1	380	13.02	0.723	8.31	89.0	7.39
4	1740	72.0	306	4.82	59.0	380	14.00	0.742	9.17	89.0	8.16
5	1740	60.0	452	5.93	58.6	380	17.04	0.756	11.37	89.0	10.12



主管:

Approved By

試驗員:

Checked By

試驗日期:

Test Date

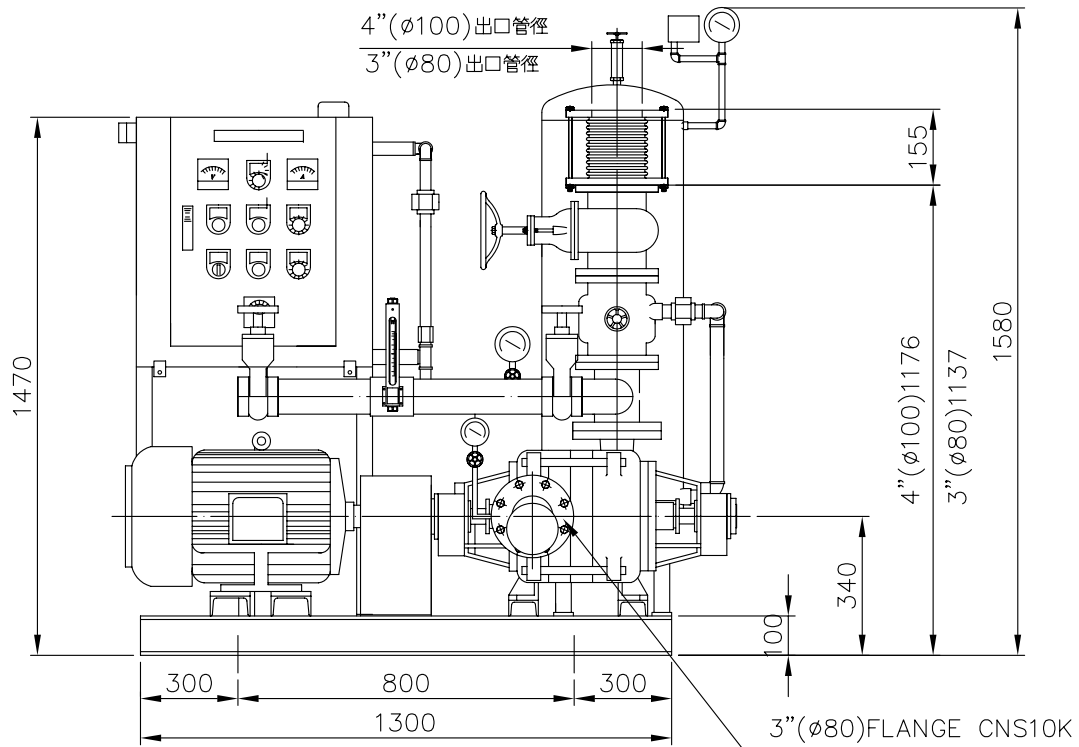
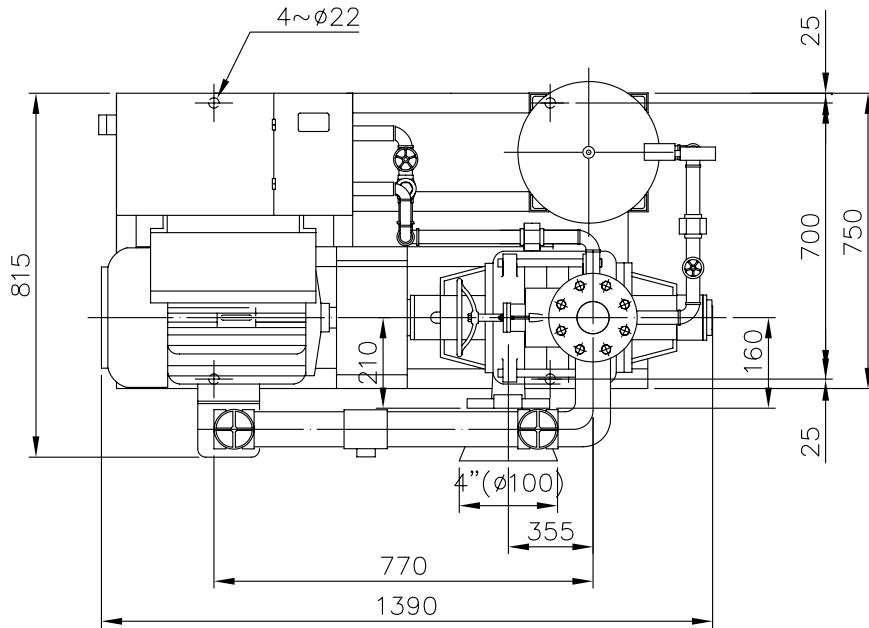


TYPE AF-310-100A

HP 10

DIS 100(80)

POLE-HZ 4P-60



主系	50TSA-5T	輔助系		認 證 性 能							
馬達	10HP/4P	流量計	40A	揚程(M)	75	71					
壓力桶	100L	主幹管件標準	CNS10K	流量(L/min)	150	300					
消防泵浦機組 FIRE FIGHTING BOOSTER UNITS			川源股份有限公司			DIMENSION		5W1046L4025010			

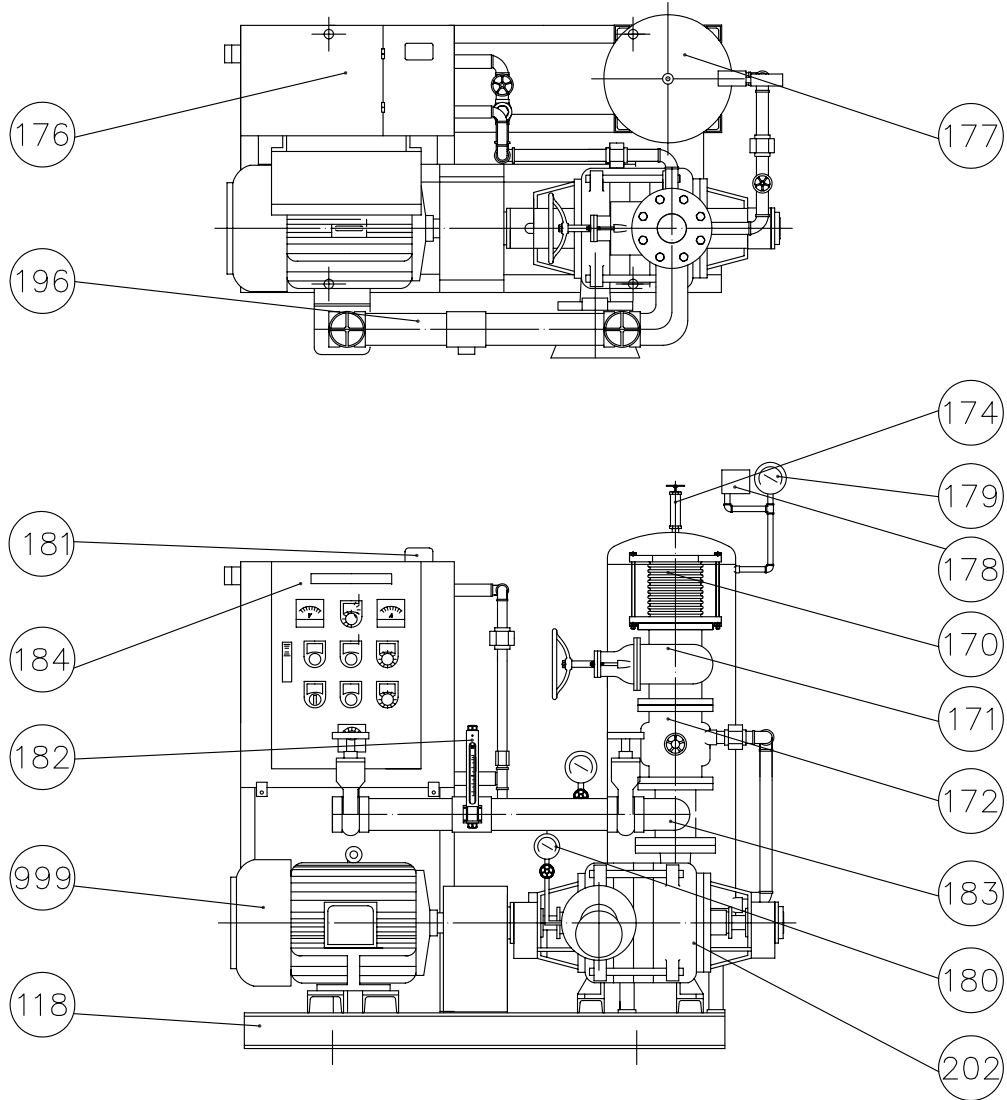


TYPE AF

HP

DIS

POLE-HZ



編號	名稱	材質	編號	名稱	材質
118	機座	SS400	180	連成計	—
170	防震軟管	SUS304	181	水位開關	液位式
171	調整閥	FC200/FCD450	182	流量測試計	—
172	逆止閥	FC200/FCD450	183	管接頭	FC200/FCD450
174	安全閥	—	184	控制箱	SS400
176	輔助水槽	SS400	196	流量測試管	SGP
177	壓力桶	SS400	202	泵浦	FC200/FCD450
178	壓力開關	—	999	馬達	
179	壓力錶	—			

自動加壓消防機組

FIRE FIGHTING BOOSTER UNITS

川源股份有限公司

CONSTRUCTION

5M01B-A-5T