

品質第一顧客滿意

經濟部商品檢驗局 ISO 9001 認證合格廠

川源股份有限公司

GSD INDUSTRIAL CO., LTD.

理念與展望

川源公司自1975年創立，即以「企業是社會公器」之認知，專業從事製造各種給、排水泵浦與廢水處理機械，對於研發、生產與服務，均要求「品質第一，顧客滿意」為目標，藉著情報回饋系統，不斷循環改善、精益求精，除已獲政府評鑑為品管甲等廠外，亦有多項產品榮獲 CNS 標記，目前已通過ISO 9001品質系統認證及ISO 14001環境管理系統認證，以實際行動保證提供客戶品質優良的產品！」

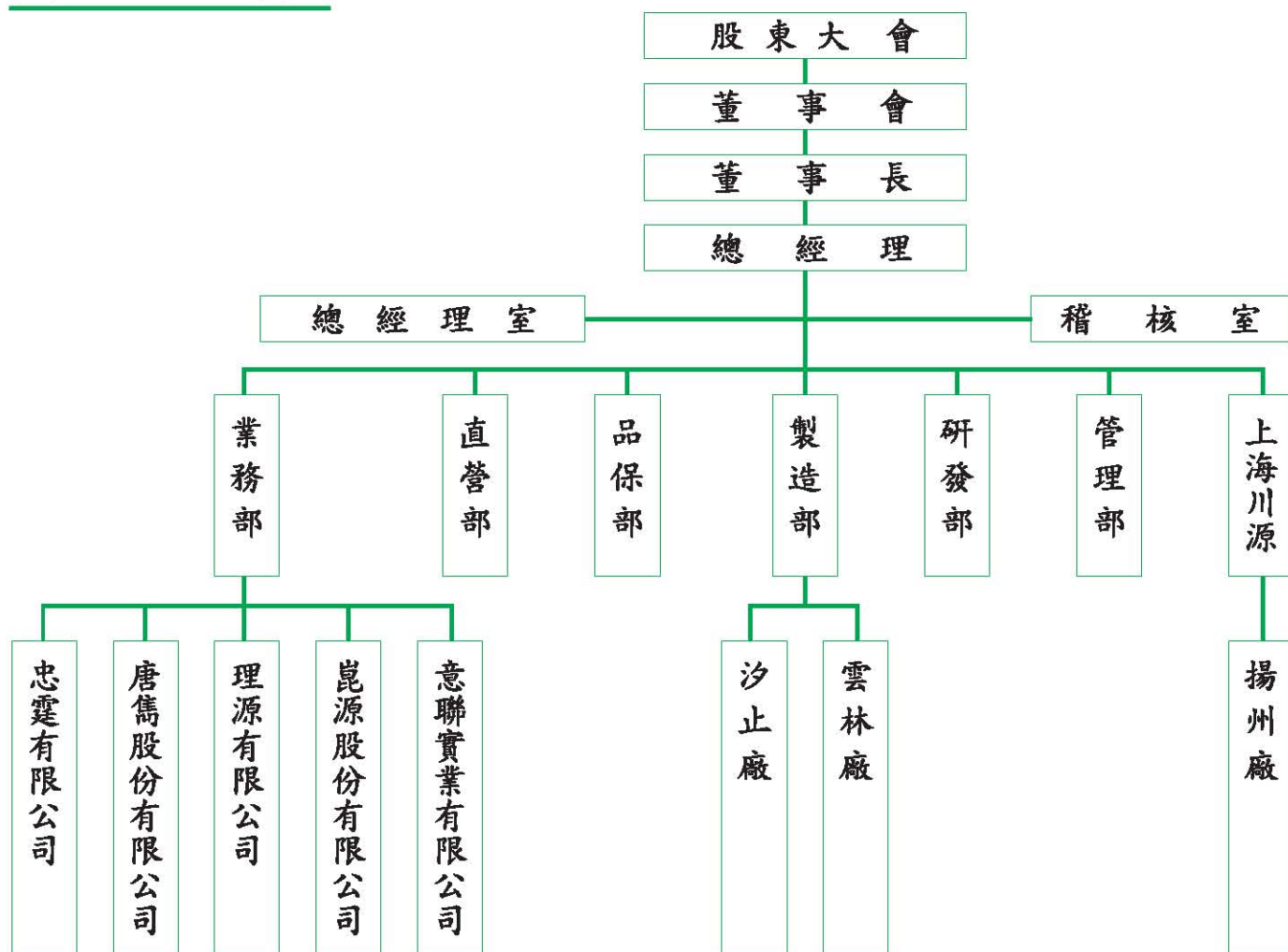


產品系列	清水泵浦	GPP	PP材質直接式泵浦
		GPS	直接式泵浦
		LPS	陸上型萊茵管道泵浦
		KI	背向拉出式渦卷泵浦
		MD	臥式多段單吸離心泵浦(鍋爐給水)
		MV	立式多段單吸離心泵浦(鍋爐給水)
		DH	臥式雙吸離心泵浦
		HN	沉水式清水泵浦
		MVN	豎軸多段透平泵浦
		污水泵浦	GMP
	CHD		乾井臥式聯軸不堵塞污物(泥)泵
	CVD		乾井立式聯軸不堵塞污物(泥)泵
	SSP		沉水式不鏽鋼污水泵浦
	SPS		沉水式污水泵浦
	CP		沉水式NON-CLOG污物泵浦
	C-SS		沉水式VORTEX污物(泥)泵浦
	CPC		沉水式切刀型污物泵浦
	CVS	豎軸式污水泵浦	
	機組	AF	聯軸式消防機組(KI單段單吸離心泵)
		AF	聯軸式消防機組(MD多段單吸離心泵)
		APS	自動加壓給水系統
		VAS	變頻恆壓給水系統
	曝氣機	AR	沉水式曝氣機
		SAR	表面式曝氣機
		JA	沉水式噴流曝氣機
	軸流泵	XF	沉水式軸流泵

沿 革

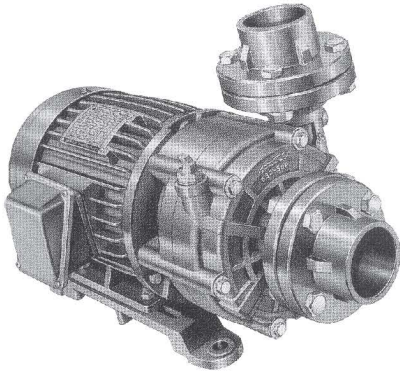
- 1975 創立川源公司專營泵浦製造買賣
- 1982 開始產銷廢水處理相關設備
- 1987 擴充產品線，定位為泵浦、廢水處理機械專業供應商
- 1990 台灣汐止廠經評鑑為品管甲等工廠
- 1991 台灣地區經銷服務網擴充為六處
- 1992 與美商AQUATIC ECO-SYSTEM INC技術合作，成功整治澄清湖水質優養化工程
- 1993 成為台灣營業額最高的泵浦製造商
- 1994 正式到大陸地區投資。(迄今為止已在上海、昆山、蘇州、廣州、東莞、泉州、廈門、福州、武漢、長沙、重慶、成都、青島、北京、瀋陽、大連、哈爾濱等地設置業務據點)
- 1995 取得經濟部商檢局ISO 9001品保系統認證
- 1996 東南亞地區設置行銷據點
- 1997 汐止廠取得ISO 14001環境管理系統認證
- 2000 榮獲工業局補助，順利完成【主導性新產品開發輔導計劃】—高效率沉水式防洪泵
- 2002 台灣雲林廠正式啓用；製造、測試設備可達：馬力1/2~1200HP、流量8CMS、電壓220V~3300V。
- 2003 大陸揚州廠建置一座直徑6米、深度11米，可同時偵測四點溶氣值的大型深水曝氣試驗池，用於曝氣系統的研發與測試。
- 2004 陸續完成金門金沙水庫取水站、台西海口大排、北港抽水站、基隆長興抽水站、中和抽水站及曹公圳取水站...等防洪工程之驗收與啓用。

組 織





GPP型 PP材質直接式泵浦



入口口徑：1"~2"
出口口徑：1"~2"
馬力：1/2HP~2HP
用途：冷卻水塔專用循環泵、其他循環水用途

GPS型 直接式泵浦



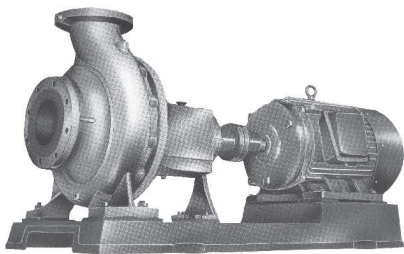
入口口徑：1"~12"
出口口徑：1"~12"
馬力：1/2HP~200HP
用途：高樓給水、冷氣循環水、消防給水、土木工程施工用水、一般工業用水、農業灌溉用水、污水處理設備

LPS型 陸上型萊茵管道泵浦



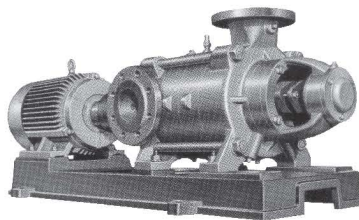
入口口徑：1"~12"
出口口徑：1"~12"
馬力：1/2HP~200HP
用途：高樓給水、冷氣循環水、消防給水、土木工程施工用水、一般工業用水、農業灌溉用水、污水處理設備

KI型 背向拉出式渦卷泵浦



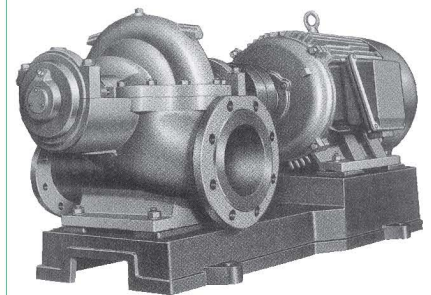
入口口徑：2"~12"
出口口徑：1 1/4"~8"
馬力：2HP~150HP
用途：農業灌溉、工業用水、化工製程、自來水加壓輸送、熱水供應

MD型 臥式多段單吸離心泵浦



入口口徑：1 1/2"~8"
出口口徑：1 1/2"~8"
馬力：7-1/2HP~1000HP
用途：冷凝用水、消防用水、工業用水、農業灌溉、礦場排水、小型鍋爐給水、其他熱水供應

DH型 臥式雙吸離心泵浦



入口口徑：6"~16"
出口口徑：6"~16"
馬力：50HP~700HP
用途：工廠、城市、農村、礦山用水

**HN型
沉水式清水泵浦**



出口口徑：1/2"~6"
馬力：1HP~60HP
用途：一般公寓、大樓、別墅、住宅給水

**MVN型
豎軸多段透平泵浦**



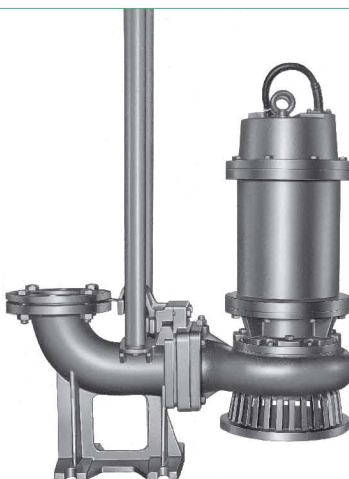
出口口徑：3"~24"
馬力：2HP~600HP
用途：河水抽送、自來水抽送、工業用水、雨水、污水排除、農業灌溉、製程處理、深井抽水

**SSP型
沉水式不鏽鋼污水泵浦**



出口口徑：1 1/2"~3"
馬力：1/2HP~5HP
用途：土木建築工程施工、大樓地下排水設備、工廠污水處理設備、下水道排水工程、農業灌溉及養魚、噴水專用、船舶排水、其他積木、排水專用

**SPS型
沉水式污水泵浦**



出口口徑：1 1/2"~6"
馬力：7-1/2HP~30HP
用途：土木建築工程施工、大樓地下排水設備、工廠污水處理設備、下水道排水工程、農業灌溉及養魚、噴水專用、船舶排水、其他積木、排水專用

**C 系列
沉水式污物(泥)泵浦
(NON-CLOG)**



出口口徑：2"~20"
馬力：1HP~300HP
用途：工業廢水、污物設備、水處理工程、衛生設備及其他排水專用
※可提供自動著脫裝置，使維修更簡便！

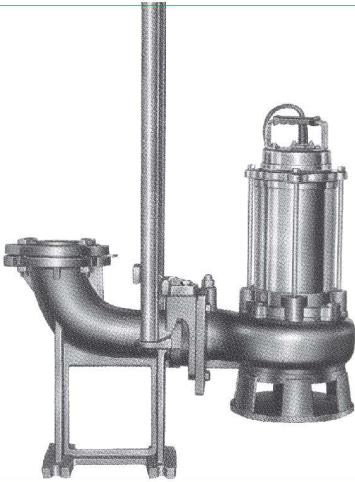
**C-SS型
沉水式污物(泥)泵浦
(VORTEX)**



出口口徑：2"~4"
馬力：1HP~15HP
用途：農場皮革廠排水設備、工廠污泥、廢水設備、水淨化、水處理工程、衛生設備及其他排水專用

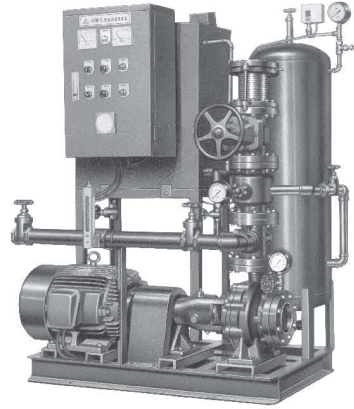
產品介紹

CPC型 沉水式切刀型污物泵浦



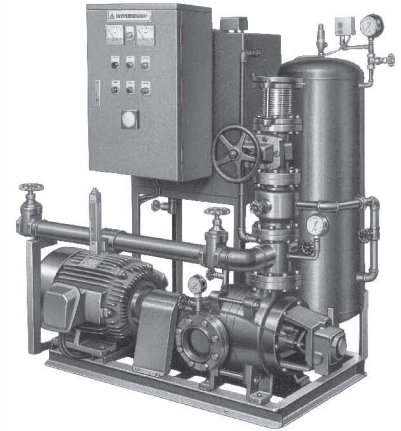
出口口徑：2"~4"
馬力：1HP~7-1/2HP
用途：工廠及事業廢污水抽送處理、大樓化糞池、餐廳廚房之污水排放、衛生下水道、廢水處理廠之污泥抽送、含長條狀物質之污水抽送

AF型 聯軸式消防機組 (KI泵)



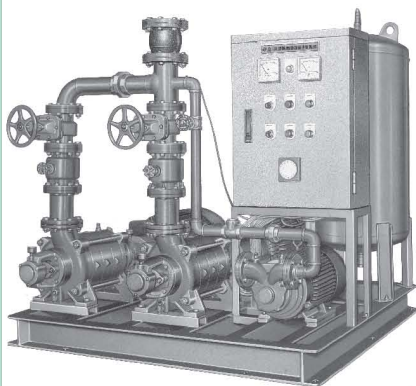
出口口徑：3"~8"
馬力：7-1/2HP~300HP
用途：大樓、工廠、倉庫、公共場所、機關和學校等之消防栓、灑水、水霧、泡沫專用

AF型 聯軸式消防機組 (MD泵)



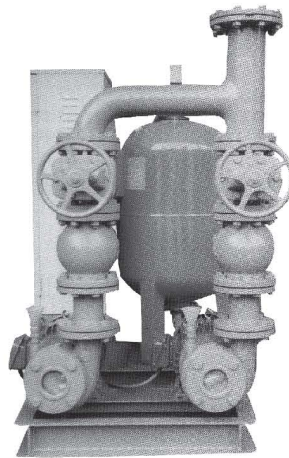
出口口徑：3"~6"
馬力：7-1/2HP~300HP
用途：大樓、工廠、倉庫、公共場所、機關和學校等之消防栓、灑水、水霧、泡沫專用

APS型 自動加壓給水系統



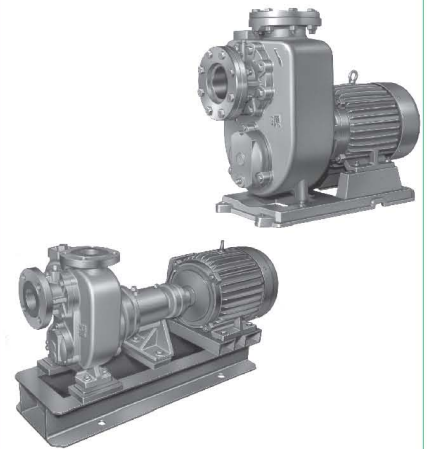
出口口徑：1 1/2"~8"
馬力：1/2HP~100HP
用途：一般公寓大樓給水設備、水壓不足之加壓設備、農業園藝噴水、各種行業高壓沖洗、潔淨工程、土木工程施工臨時用水、其他自動給水工程專用

VAS型 變頻恆壓給水系統



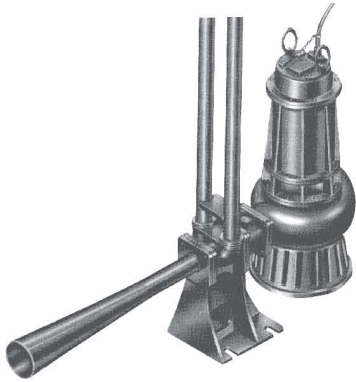
出口口徑：1 1/2"~8"
馬力：1/2HP~100HP
用途：一般公寓大樓給水設備、水壓不足之加壓設備、農業園藝噴水、各種行業高壓沖洗、潔淨工程、土木工程施工臨時用水、其他自動給水工程專用

GMP/KMP型 自吸式污水泵浦



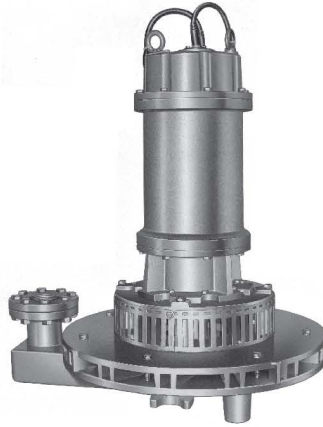
出口口徑：1 1/2"~6"
馬力：1HP~30HP
用途：送吸水能力強；吸入揚程高達20呎、農業灌溉用水、食品工廠排水、污水處理設備專用

**JA型
沉水式噴流曝氣機**



出口口徑：2"~4"
馬力：1HP~7-1/2HP
用途：水淨化、水處理工程、
混合調節專用

**AR型
沉水式曝氣機**



吸氣口：1 1/2"~6"
馬力：2HP~75HP
用途：水淨化、水處理工程、
其他公害處理專用水

**SAR型
表面式曝氣機**



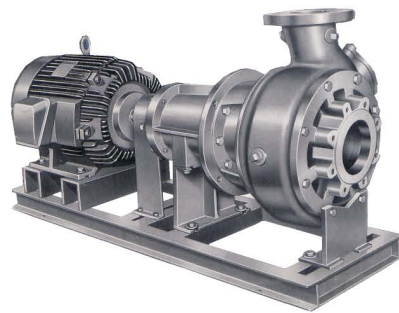
馬力：2HP~100HP
用途：水淨化、水處理工程、
養殖設備專用、其他公害處理
專用

**CVD型
乾井立式聯軸不堵塞污物(泥)泵
(NON-CLOG)**



出口口徑：3"~20"
馬力：1HP~300HP
用途：污水處理廠污泥及污物
、生活廢水、工廠廢水專用

**CHD型
乾井臥式聯軸不堵塞污物(泥)泵
(NON-CLOG)**



出口口徑：3"~20"
馬力：1HP~300HP
用途：污水處理廠污泥及污物
、生活廢水、工廠廢水專用

**XF型
沉水式軸流泵浦**



出口口徑：20"~64"
馬力：55KW~1000KW
用途：公共工程、防洪抽水站
、船舶排水用



台北總公司
TEL: 886-2-26942732
FAX: 886-2-26941537

桃園經銷商
崑源股份有限公司
TEL: 886-3-4659006
FAX: 886-3-4659036

台中經銷商
理源有限公司
TEL: 886-4-22345888
FAX: 886-4-22360728

嘉南經銷商
唐雋股份有限公司
TEL: 886-6-2018808
FAX: 886-6-2018375

高雄經銷商
忠寔有限公司
TEL: 886-7-5522500
FAX: 886-7-5873202

經銷商 (Agent) :

* 本型錄內容如有變更恕不另行通知